

10044-73



ГОСУДАРСТВЕННЫЙ СТАНДАРТ
СОЮЗА ССР

РЕЗЦЫ РАСТОЧНЫЕ ДЕРЖАВОЧНЫЕ
ИЗ БЫСТРОРЕЖУЩЕЙ СТАЛИ

КОНСТРУКЦИЯ И РАЗМЕРЫ

ГОСТ 10044—73
(СТ СЭВ 405—77, СТ СЭВ 406—77,
СТ СЭВ 407—77)

Издание официальное

10 руб. БЗ 6—92



ИЗДАТЕЛЬСТВО СТАНДАРТОВ

Москва

**РЕЗЦЫ РАСТОЧНЫЕ ДЕРЖАВОЧНЫЕ
ИЗ БЫСТРОРЕЖУЩЕЙ СТАЛИ**

Конструкция и размеры

High-speed steel boring tools with
holders. Design and dimensions

ГОСТ

10044—73

(СТ СЭВ 405—77,

СТ СЭВ 406—77,

СТ СЭВ 407—77)

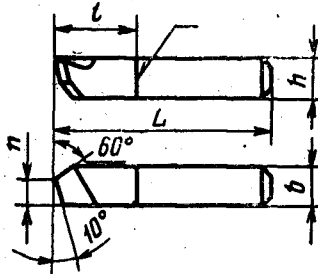
ОКП 39 2122

Постановлением Государственного комитета стандартов Совета Министров СССР
от 18 января 1973 г. № 112 срок введения установлен

с 01.01.74

1. Настоящий стандарт распространяется на расточные державочные резцы общего назначения из быстрорежущей стали.
2. Резцы должны изготавливаться следующих типов:
 - 1 — резцы для прямого крепления;
 - 2 — резцы упорные для прямого крепления;
 - 3 — резцы для косо́го крепления под углом 45° ;
 - 4 — резцы для косо́го крепления под углом 60° .
3. Конструкция и основные размеры резцов должны соответствовать указанным на черт. 1—4 и в табл. 1—4.

Тип 1



Черт. 1

Таблица 1

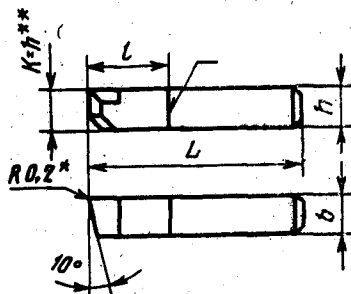
мм

Обозначение резцов	Применяемость	Сечение резца $h \times b$	L	n	l
2142-0642		6×6	20	4	
2142-0644			25		
2142-0646			32		
2142-0648		8×8	25	5	
2142-0650			32		
2142-0652			40		
2142-0654		10×10	32	6	
2142-0656			40		
2142-0658			50		
2142-0660		12×12	40	7	
2142-0662			50		
2142-0664			63		
2142-0666		16×16	63	10	
2142-0668			80		

Пример условного обозначения резца типа 1, сечением $h \times b = 8 \times 8$ мм, $L = 32$ мм:

Резец 2142-0650 ГОСТ 10044—73

Тип 2



* Размер, обозначенный звездочкой, является справочным.

** Допускается $K=2/h$.

Черт. 2

Таблица 2

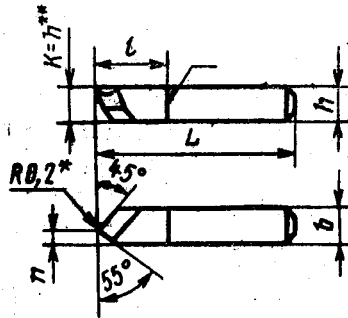
мм

Обозначение резцов	Применяемость	Сечение реза $h \times b$	L	l	
2142-0574		6×6	20		
2142-0552			25		
2142-0554			32		
2142-0576		8×8	20		
2142-0578			25		
2142-0580			32		
2142-0001		10×10	40		
2142-0002			32		
2142-0560			40		
2142-0562		12×12	50		
2142-0564			40		
2142-0566			50		
2142-0003		16×16	63		30
2142-0004			50		
2142-0570			63		
2142-0572		20×20	80		
2142-0005			63	30	
2142-0006			80		
2142-0007			100		

Пример условного обозначения резца типа 2, сечением $h \times b = 12 \times 12$ мм, $L = 50$ мм:

Резец 2142-0566 ГОСТ 10044—73

Тип 3



* Размер, обозначенный звездочкой, является справочным.

** Допускается $K=2/3h$

Черт. 3

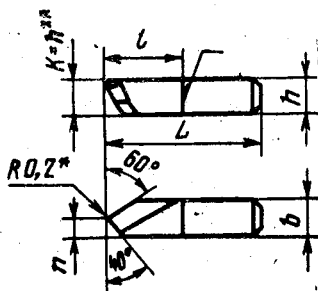
Таблица 3

Обозначение резцов	Применяемость	Сечение резца $h \times b$	L	п	г
2142-0528		6×6	20	2,5	—
2142-0502			25		
2142-0504			32		
2142-0530		8×8	20	3,5	—
2142-0506			25		
2142-0508			32		
2142-0510		10×10	40	4,5	—
2142-0512			32		
2142-0514			40		
2142-0516		12×12	50	5,0	—
2142-0518			40		
2142-0520			50		
2142-0522		16×16	63	6,0	30
2142-0008			50		—
2142-0524			63		—
2142-0526		20×20	80	8,0	30
2142-0009			63		
2142-0011			80		
2142-0012			100		

Пример условного обозначения резца типа 3, сечением $h \times b = 12 \times 12$ мм, $L = 50$ мм:

Резец 2142-0520 ГОСТ 10044-73

Тип 4



* Размер, обозначенный звездочкой, является справочным.

** Допускается $K=3/4h$

Черт. 4

Таблица 4

мм

Обозначение резцов	Применяемость	Сечение реза $h \times b$	L	n	б
2142-0602		8×8	20	4	30
2142-0604			25		
2142-0606			32		
2142-0608			40		
2142-0610		10×10	32	5	
2142-0612			40		
2142-0614			50		
2142-0616		12×12	40	6	
2142-0618			50		
2142-0620			63		
2142-0622		16×16	63	8	
2142-0624			80		
2142-0013		6×6	20	3	30
2142-0014			25		
2142-0015			32		
2142-0016		16×16	50	8	
2142-0017			63		
2142-0018		20×20	80	10	
2142-0019			100		

Пример условного обозначения резца типа 4, сечением $h \times b = 8 \times 8$ мм, $L = 40$ мм:

Резец 2142-0608 ГОСТ 10044—73

(Измененная редакция, Изм. № 1).

4. Элементы конструкции и геометрические параметры резцов указаны в рекомендуемом приложении.

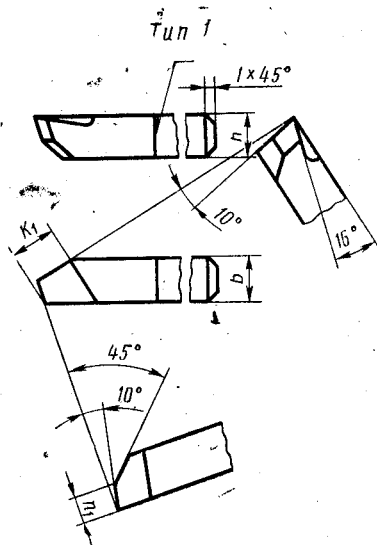
5. Форма заточки передней поверхности и доводка режущей части — по ГОСТ 18868.

6. Технические требования — по ГОСТ 10047.

7. (Исключен, Изм. № 2).

ЭЛЕМЕНТЫ КОНСТРУКЦИИ И ГЕОМЕТРИЧЕСКИЕ ПАРАМЕТРЫ
РЕЗЦОВ

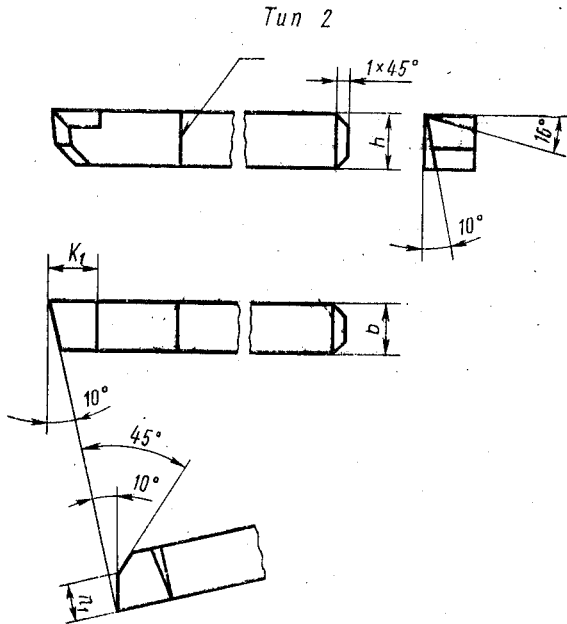
1. Элементы конструкции и геометрические параметры резцов указаны на черт. 1—4 и в табл. 1—4.



Черт. 1

Таблица 1

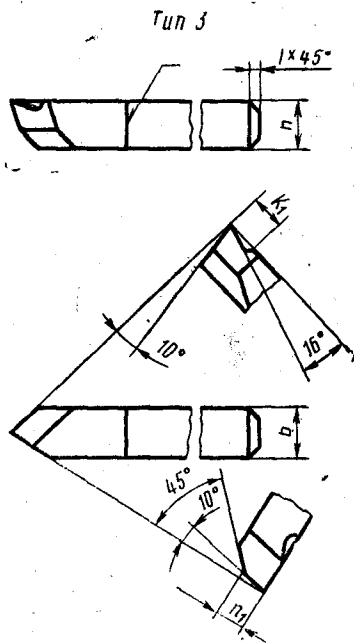
мм		
Сечение резца $h \times b$	n_1	K_1
6×6	4	6
8×8	5	8
10×10	7	10
12×12	8	12
16×16	11	15



Черт. 2

Таблица 2

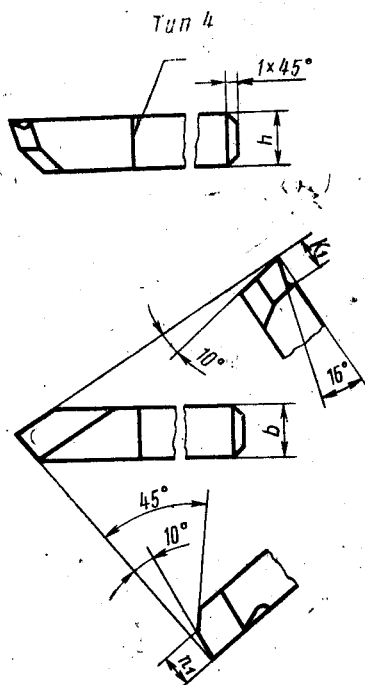
мм		
Сечение резца $h \times b$	n_1	K_1
6×6	4	6
8×8	5	8
10×10	7	10
12×12	8	12
16×16	11	15
20×20	14	18



Черт. 3

Таблица 3

мм		
Сечение реза $h \times b$	n_1	K_1
6×6	4	4
8×8	5	5
10×10	7	6
12×12	8	8
16×16	11	10
20×20	14	14



Черт. 4

Таблица 4

мм		
Сечение реза $h \times b$	n_1	K_1
6×6	4	4
8×8	5	5
10×10	7	6
12×12	8	8
16×16	11	10
20×20	14	14

(Измененная редакция, Изм. № 1, 2).

ИНФОРМАЦИОННЫЕ ДАННЫЕ

1. РАЗРАБОТАН И ВНЕСЕН Министерством станкостроительной и инструментальной промышленности СССР

РАЗРАБОТЧИКИ

Д. И. Семенченко, Г. А. Астафьева, Н. М. Минаева, Л. П. Головина

2. УТВЕРЖДЕН И ВВЕДЕН В ДЕЙСТВИЕ Постановлением Государственного комитета стандартов Совета Министров СССР от 18.01.73 № 112

3. Стандарт полностью соответствует СТ СЭВ 405—77, СТ СЭВ 406—77, СТ СЭВ 407—77

4. Срок проверки — 1995 г., периодичность проверки — 10 лет

5. ВЗАМЕН ГОСТ 10044—62, МН 670—64, МН 671—64, МН 5225—64, МН 5226—64

6. ССЫЛОЧНЫЕ НОРМАТИВНО-ТЕХНИЧЕСКИЕ ДОКУМЕНТЫ

Обозначение НТД, на который дана ссылка	Номер пункта
ГОСТ 10047—62	6
ГОСТ 18868—73	5

7. Переиздание январь 1993 г. с Изменениями № 1, 2, утвержденными в июне 1980 г., в декабре 1989 г. (ИУС 8—80, 3—90)

8. Проверен в 1989 г. Снято ограничение срока действия (Постановление Госстандарта СССР от 13.12.89 № 3697)

Редактор *А. Л. Владимиров*
Технический редактор *О. Н. Никитина*
Корректор *Л. Я. Митрофанова*

Сдано в наб. 19.01.93. Подп. в печ. 05.03.93. Усл. п. л. 0,70. Усл. кр.-отт. 0,70. Уч.-изд. л. 0,41.
Тир. 1235 экз.

Ордена «Знак Почета» Издательство стандартов, 107076, Москва, Колодезный пер., 14
Калужская типография стандартов, ул. Московская, 256. Зак. 185