

ГОСУДАРСТВЕННЫЙ СТАНДАРТ СОЮЗА ССР

**РАЗВЕРТКИ КОНИЧЕСКИЕ ПОД УКОРОЧЕННЫЕ
КОНУСЫ МОРЗЕ**

Конструкция и размеры

Tapered reamers for Morse shortened tapers.
Design and dimensions

**ГОСТ
11181—71**

**Взамен
ГОСТ 11181—65**

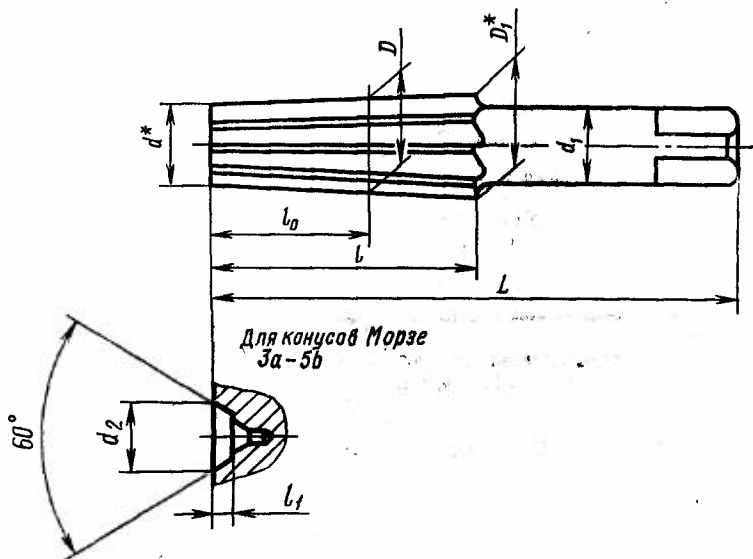
Постановлением Государственного комитета стандартов Совета Министров СССР от 17 марта 1971 г. № 469 срок введения установлен

с 01.07.72

Несоблюдение стандарта преследуется по закону

1. Настоящий стандарт распространяется на чистовые и предварительные конические развертки, предназначенные для обработки отверстий с укороченным конусом Морзе по ГОСТ 9953—82.

2. Конструкция и основные размеры разверток должны соответствовать указанным на чертеже и в таблице.



*Размеры для справок

Размеры, мм

Обозначения разверток	Применяемость	Развертки для конусов Морзе	D	D ₁	d	d ₁	d ₂	L	l	l ₀	l ₁	Число зубьев z		
												предела-рытель-ных	чистовых	
2372-0151		0a	7,067	7,640	6,390	6,3		55	24	13				6
2372-0152		1a	10,094	10,742	19,346	8,0		60	28	15				
2372-0153		1b	12,065	12,763	11,067	10,0	—	70	34	20	—	5		7
2372-0154		2a	15,733	16,582	14,484	12,5		85	42	25				
2372-0155		2b	17,780	18,679	16,082	14,0		100	52	34				
2372-0156		3a	21,793	22,697	19,684	18,0		110	60	42	2,6			
2372-0157		3b	23,825	24,729	21,215	20,0	9	125	70	52		7		9
2372-0158		4b	31,267	32,410	28,514	25,0	13	135	75	53	5,2			
2372-0159		5b	44,399	45,715	40,978	35,5	16	170	90	65	6,6	9		11

Примечание. Номинальные диаметры D, D₁ и d установлены для чистовых разверток.

Пример условного обозначения чистовой конической развертки под укороченный конус Морзе 3а:

Развертка 2372-0156 ГОСТ 11181—71

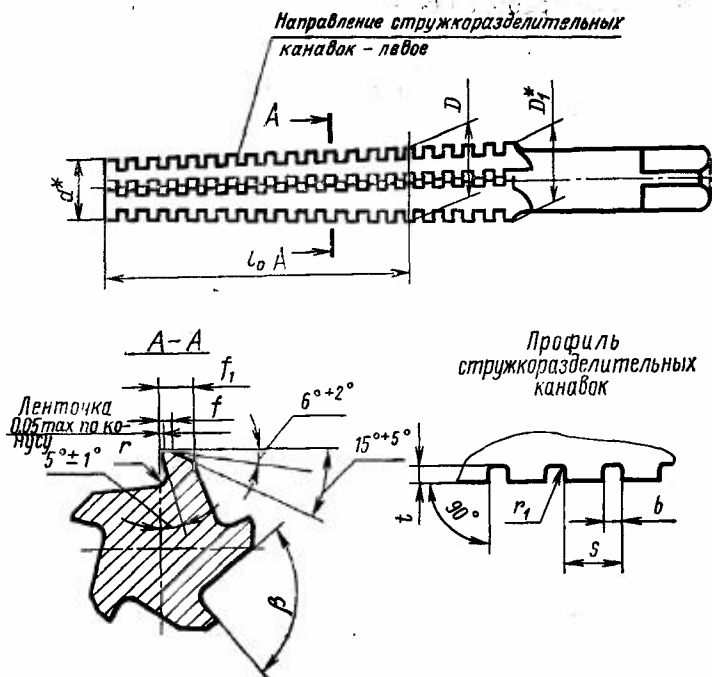
То же, предварительной конической развертки:

Развертка 2372-0156—1 ГОСТ 11181—71

3. Размеры квадратов — по ГОСТ 9523—84.
 4. Центровые отверстия — форма В по ГОСТ 14034—74.
 5. Элементы конструкции и геометрические параметры разверток указаны в приложении (рекомендуемом).
 6. Технические требования — по ГОСТ 11178—81.
-

ЭЛЕМЕНТЫ КОНСТРУКЦИИ И ГЕОМЕТРИЧЕСКИЕ ПАРАМЕТРЫ РАЗВЕРТОК

1. Элементы конструкции и геометрические параметры предварительных разверток указаны на черт. 1 и в табл. 1.



* Размеры для справок

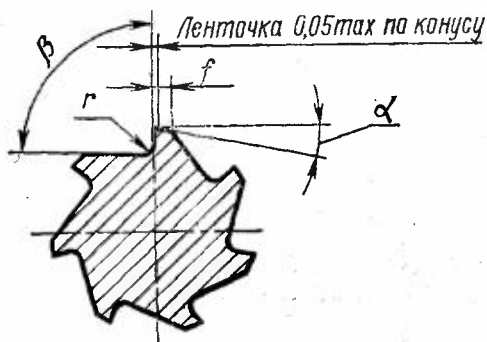
Черт. 1

Таблица 1

Размеры, мм

Для конусов	D		D ₁	d	l ₀	β	r	r ₁	На меньшем диаметре d		На большем диаметре D ₁		s	b	t							
	Номинал.	Пред. откл.							f	f ₁	f	f ₁										
0a	6,815		7,390	6,140	13	90°	0,5	0,10	0,3	1,0	0,4	1,2	3,0	1,0	0,5							
1a	9,844	+0,05 -0,03	10,492	9,096	15				0,5	1,5	0,6	1,8										
1b	11,815		12,513	10,817	20				0,9	2,2	1,0	2,5				3,2						
2a	15,483	+0,06 -0,03	16,332	14,234	25				80°	1,0	0,16	1,1	2,7		1,3	3,0	4,0	1,5	0,8			
2b	17,530		18,429	15,832	34															0,9	2,2	1,0
3a	21,543		22,447	19,434	42															4,2		
3b	23,575	+0,07 -0,05	24,542	20,965	52	5,0	2,0	1,2														
4b	31,017		32,160	28,264	53	0,20	1,1	2,7						1,3			3,0		5,0	2,0	1,2	
5b	44,149	+0,08 -0,05	45,465	40,728	65	70°	1,6	0,20						1,1			2,7		1,3	3,0	5,0	2,0

2. Геометрические параметры чистовых разверток указаны на черт. 2 и в табл. 2.



Черт. 2

Таблица 2

Размеры, мм

Для конусов	r	β	α (пред. откл. $\pm 2^\circ$)	f		
				на меньшем диаметре d	на большем диаметре D_1	
0a	0,5	85°	12°	0,6	0,7	
1a				0,8	0,9	
1b		90°	10°	1,0	1,2	
2a				1,0	1,2	
2b	1,0	80°	9°	1,1	1,3	
3a				1,1	1,3	
3b		1,0	80°	9°	1,5	1,7
4b		1,0	80°	9°	1,5	1,7
5b	1,6	75°		1,8	2,0	

3. Размеры радиусов скруглений и фасок, не указанные в настоящем стандарте, принимаются по технологическим соображениям.

4. Шероховатость поверхностей, не указанная в технических требованиях ГОСТ 11178—81, — с параметром R_z не более 20 мкм по ГОСТ 2789—73.

Изменение № 1 ГОСТ 11181—71 Развертки конические под укороченные конусы Морзе. Конструкция и размеры

Постановлением Государственного комитета СССР по стандартам от 28.04.81 № 2141 срок введения установлен

с 01.06.81

По всему тексту стандарта и приложения заменить обозначение конуса Морзе: 0а на В7; 1а на В10; 1в на В12; 2а на В16; 2в на В18; 3а на В22; 3в на В24; 4в на В32; 5в на В45.

(Продолжение см. стр. 76)

(Продолжение изменения к ГОСТ 11181—71)

Пункт 4. Заменить ссылку: ГОСТ 14034—68 на ГОСТ 14034—74; после слов: «формы В» дополнить словами: «и формы R».

Приложение. Пункт 4 исключить.

(ИУС № 7 1981 г.)