



ГОСУДАРСТВЕННЫЕ СТАНДАРТЫ
СОЮЗА ССР

**РАЗВЕРТКИ МАШИННЫЕ,
ОСНАЩЕННЫЕ ТВЕРДОСПЛАВНЫМИ
ПЛАСТИНАМИ ДЛЯ ОБРАБОТКИ
ДЕТАЛЕЙ ИЗ НЕРЖАВЕЮЩИХ И
ЖАРОПРОЧНЫХ СТАЛЕЙ И СПЛАВОВ**

ГОСТ 21525-76 — ГОСТ 21528-76

Издание официальное

Цена 10 коп.

ГОСУДАРСТВЕННЫЙ КОМИТЕТ СССР ПО СТАНДАРТАМ
Москва

**РАЗВЕРТКИ МАШИННЫЕ НАСАДНЫЕ
СО ВСТАВНЫМИ НОЖАМИ,
ОСНАЩЕННЫМИ ТВЕРДОСПЛАВНЫМИ ПЛАСТИНАМИ
ДЛЯ ОБРАБОТКИ ДЕТАЛЕЙ ИЗ НЕРЖАВЕЮЩИХ
И ЖАРОПРОЧНЫХ СТАЛЕЙ И СПЛАВОВ**

**ГОСТ
21527-76***

Конструкция и размеры
Solid carbide tipped machine shell reamers with inserted
blades for machining parts from stainless and high-
temperature steels and alloys.
Design and dimensions

ОКП 39 1746.

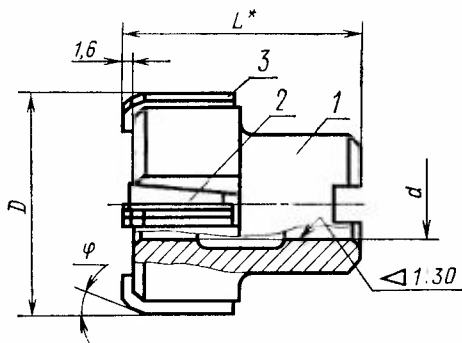
Постановлением Государственного комитета стандартов Совета Министров СССР
от 30 января 1976 г. № 269 срок введения установлен

с 01.01.77

Несоблюдение стандарта преследуется по закону

1. Настоящий стандарт распространяется на машинные насадные развертки, оснащенные твердосплавными пластинами, для обработки сквозных отверстий с полями допусков по Н7, Н8, Н9, Н11 и на развертки с припуском под доводку № 1, 2, 3, 4, 5, 6 в деталях из нержавеющей и жаропрочных сталей и сплавов.

2. Конструкция и размеры разверток должны соответствовать указанным на черт. 1 и в табл. 1.



* Размер для справок.

Черт. 1

Издание официальное

Перепечатка воспрещена

★

* Переиздание (август 1984 г.) с Изменением № 1,
утвержденным в декабре 1983 г. (ИУС 4—84).



Таблица 1

Размеры в мм

Обозначение разверток	Применяе- мость	D для рядов			d	L	Ф	Число ножей z	Поз. 1	Поз. 2	Поз. 3
		1	2	3					Корпус Кол. 1	Клин Кол. z	Нож Кол. z
Обозначения											
2364-2351											
2364-2352		50	—	—				2364-2351/001			
2364-2353									2364-2351/002	2364-2351/003	
2364-2354											
2364-2355		—	52	—				2364-2354/001			
2364-2356					22	58					
2364-2357											
2364-2358		—	55	—				2364-2357/001			
2364-2359							6				
2364-2361											
2364-2362		56	—	—				2364-2361/001	2364-2357/002	2364-2357/003	
2364-2363											
2364-2364											
2364-2365		—	—	58	27	63		2364-2364/001			
2364-2366											

Размеры в мм

Обозначение разверток	Применяе- мость	D для рядов			d	L	φ	Число ножей z	Поз. 1	Поз. 2	Поз. 3
		1	2	3					Корпус Кол. 1	Клин Кол. z	Нож Кол. z
Обозначения											
2364-2367						5°		2364-2367/001	2364-2357/002	2364-2357/003	
2364-2368		—	60	—		15°					
2364-2369						45°					
2364-2371						5°		2364-2371/001			
2364-2372		—	—	62		15°	6				
2364-2373						45°					
2364-2374						5°		2364-2374/001			
2364-2375		63	—	—		15°					
2364-2376					27	63	45°				
2364-2377						5°		2364-2377/001			
2364-2378		—	67	—		15°					
2364-2379						45°					
2364-2381						5°		2364-2381/001			
2364-2382		—	70	—		15°	8				
2364-2383						45°					

Размеры в мм

Обозначение разверток	Применяе- мость	D для рядов			d	L	φ	Число ножей z	Поз. 1	Поз. 2	Поз. 3
		1	2	3					Корпус Кол. 1	Клин Кол. z	Нож Кол. z
Обозначения											
2364-2384							5°	8	2364-2384/001	2364-2357/002	2364-2357/003
2364-2385		71	—	—	27	63	15°				
2364-2386							45°				
2364-2387							5°		2364-2387/001		
2364-2388		—	—	72			15°				
2364-2389							45°				
2364-2391							5°		2364-2391/001		
2364-2392		—	75	—	32	68	15°				
2364-2393							45°				
2364-2394							5°		2364-2394/001		
2364-2395		80	—	—			15°				
2364-2396							45°				

Примечание. Развертки по 1-му ряду диаметров являются предпочтительными для применения.

Пример условного обозначения развертки диаметром $D=60$ мм с углом $\varphi=5^\circ$ для обработки отверстий с полем допуска по Н9:

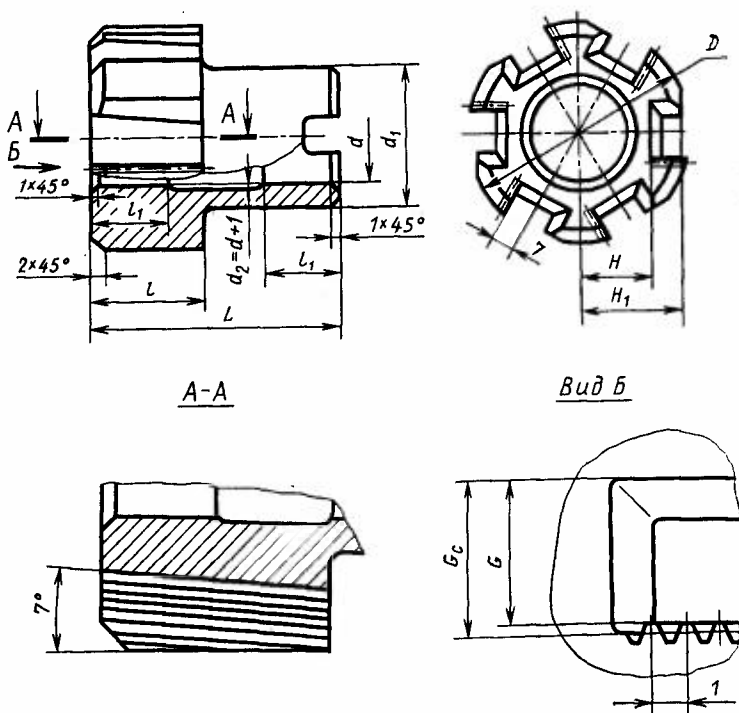
Развертка 2364-2367 Н9 ГОСТ 21527—76

То же, развертки № 1 с припуском под доводку:

Развертка 2364-2367 1 ГОСТ 21527—76

1, 2. (Измененная редакция, Изм. № 1).

3. Шпоночные пазы — по ГОСТ 9472—83.
4. Неравномерная разбивка шагов зубьев разверток — по ГОСТ 7722—77.
5. Рифления — по ГОСТ 2568—71.
6. Технические требования — по ГОСТ 21528—76.
7. Предельные отклонения диаметров разверток — по ГОСТ 21525—76.
8. Элементы конструкции и геометрические параметры режущей части указаны в рекомендуемом приложении.
9. Конструкция и размеры корпусов разверток должны соответствовать указанным на черт. 2 и в табл. 2.



Черт. 2

Размеры в мм

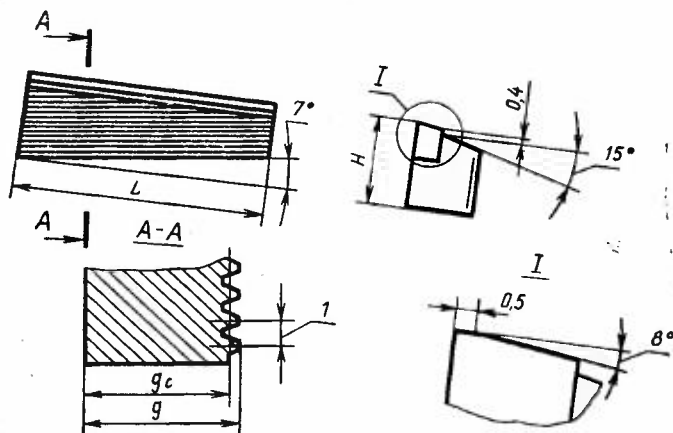
Таблица 2

Обозначение корпусов	D	d	d_2	L	l	l_1	H	H_1	G	G_c	Число пазов
2364-2351/001	48	22	34	55	26	16	15,9	21,3	12,52	12,7	6
2364-2354/001	50						16,9	22,3			
2364-2357/001	53						17,0	22,8			
2364-2361/001	54	27	38	60	32	18	17,5	23,3	12,52	12,7	8
2364-2364/001	56						18,5	24,3			
2364-2367/001	58						19,5	25,3			
2364-2371/001	60						20,5	26,3			
2364-2374/001	61	32	45	65	32	18	21,0	26,8	12,52	12,7	8
2364-2377/001	65						23,0	28,8			
2364-2381/001	68						24,5	30,3			
2364-2384/001	69	32	48	65	32	18	25,0	30,8	12,52	12,7	8
2364-2387/001	70						25,5	31,3			
2364-2391/001	72						27,0	32,8			
2364-2394/001	77	32	48	65	32	18	29,5	35,3	12,52	12,7	8

Пример условного обозначения корпуса развертки сборной насадной диаметром $D=50$ мм:

Корпус 2364-2354/001 ГОСТ 21527—76

10. Конструкция и размеры ножей должны соответствовать указанным на черт. 3 и в табл. 3.



Черт. 3

Размеры в мм

Таблица 3

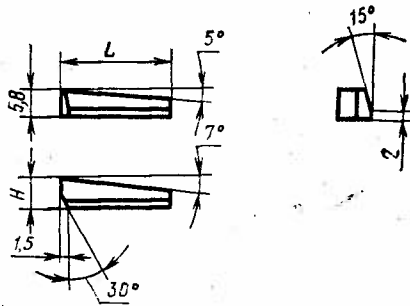
Обозначение ножей	L	H	g	g_c	Номер пластины по ГОСТ 25425—82
2364-2351/003	26	9,4	7,19	7	26090
2364-2357/003	32	10,2	7,19	7	26250

Пример условного обозначения ножа $H=9,4$ мм и $L=26$ мм:

Нож 2364-2351/003 ГОСТ 21527—76

(Измененная редакция, Изм. № 1).

11. Конструкция и размеры клиньев должны соответствовать указанным на черт. 4 и в табл. 4.



Черт. 4

Размеры в мм

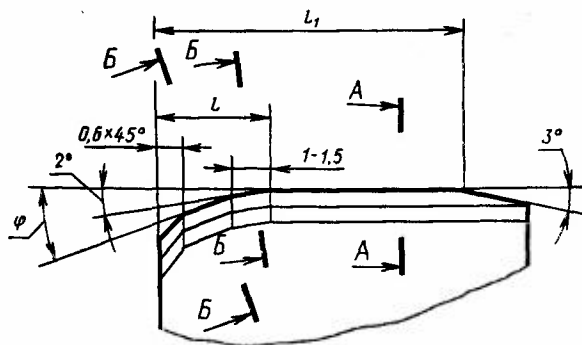
Таблица 4

Обозначение клиньев	L	H
2364-2351/002	24	6,4
2364-2357/002	30	6,8

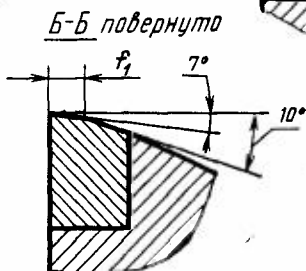
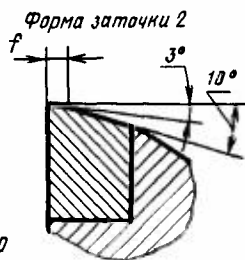
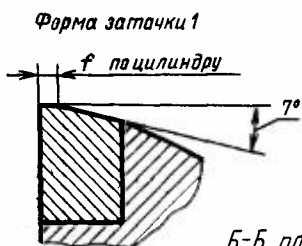
Пример условного обозначения клина размера-
ми $H=6,8$ мм и $L=30$ мм:

Клин 2364-2357/002 ГОСТ 21527—76

ЭЛЕМЕНТЫ КОНСТРУКЦИИ И ГЕОМЕТРИЧЕСКИЕ ПАРАМЕТРЫ
РЕЖУЩЕЙ ЧАСТИ



A-A



Размеры в мм

Номинальный диаметр разверток, мм	<i>l</i> для φ			l_1	f	f_1
	5°	15°	45°			
От 50 до 52	6,5	4,0	2,5	22	0,35	0,15
Св. 52 до 80	8,0	5,0	3,0	29	0,40	0,20

СОДЕРЖАНИЕ

ГОСТ 21525—76	Развертки машинные, оснащенные твердосплавными пластинами для обработки деталей из нержавеющей и жаропрочных сталей и сплавов. Конструкция и размеры . . .	1
ГОСТ 21526—76	Развертки машинные насадные, оснащенные твердосплавными пластинами для обработки деталей из нержавеющей и жаропрочных сталей и сплавов, Конструкция и размеры	10
ГОСТ 21527—76	Развертки машинные насадные со вставными ножами, оснащенными твердосплавными пластинами для обработки деталей из нержавеющей и жаропрочных сталей и сплавов. Конструкция и размеры	18
ГОСТ 21528—76	Развертки машинные, оснащенные твердосплавными пластинами, для обработки деталей из нержавеющей и жаропрочных сталей и сплавов. Технические условия . . .	28

Редактор *М. В. Глушкова*
Технический редактор *Э. В. Митяй*
Корректор *Г. И. Чуйко*

Сдано в наб. 19.11.84 Подп. в печ. 11.03.85 2,0 п. л. 2,25 усл. кр.-отт. 1,70 уч.-изд. л.
Тираж 10.000 Цена 10 коп.

Орден «Знак Почета» Издательство стандартов, 123840, Москва, ГСП,
Новопресненский пер., д. 3.
Вильюсская типография Издательства стандартов, ул. Миндауго, 12/14. Зак. 5449