

**ФРЕЗЫ ТОРЦОВЫЕ КОНЦЕВЫЕ С МЕХАНИЧЕСКИМ  
КРЕПЛЕНИЕМ КРУГЛЫХ ТВЕРДОСПЛАВНЫХ  
ПЛАСТИН****Конструкция и размеры**

End face milling cutters with mechanical fastening  
of round carbide blades.  
Construction and dimensions

**ГОСТ  
22088—76\***

Постановлением Государственного комитета стандартов Совета Министров СССР  
от 26 августа 1976 г. № 2030 срок введения установлен  
Проверен в 1981 г.

с 01.01.78**Несоблюдение стандарта преследуется по закону**

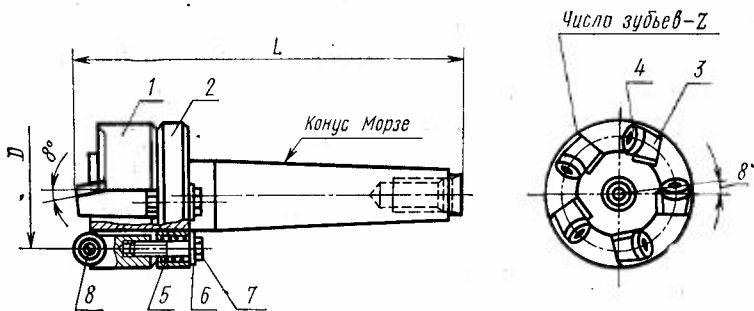
1. Настоящий стандарт распространяется на торцовые концевые фрезы диаметрами от 50 до 80 мм с механическим креплением круглых твердосплавных пластин, предназначенные для черновой и получистовой обработки изделий из конструкционных легированных сталей и чугуна.

2. Конструкция и основные размеры фрез должны соответствовать указанным на черт. 1 и в табл. 1.

---

**Издание официальное****Перепечатка воспрещена**

\* Переиздание (сентябрь 1984 г.) с Изменениями № 1, 2, утвержденными в мае 1980 г., в феврале 1982 г. (ИУС 7—80, 5—82).



1 — корпус; 2 — кольцо; 3 — державка (кол. з) 4 — пластина (кол. з) 12133—150400 по ГОСТ 19070—80; 5 — пружина № 281 по ГОСТ 13771—68 (кол. з); 6 — шайба 2.6.02.05 (кол. з) ГОСТ 11371—78; 7 — болт М6×30·5,8 (кол. з) ГОСТ 7805—70; 8 — штифт 6т6×12 (кол. з) ГОСТ 3128—70

Черт. 1

Таблица 1

Размеры в мм

Обозначение фрез	Применяемость	D (пред. откл. +2; -1)	число ножей (зубьев) Z	L (пред. откл. $i_s$ 16)	Конус Морзе по СИ СЭВ 147—76	Обозначение	
						Поз. 1 Корпус Кол. 1	Поз. 2 Кольцо Кол. 1
2214-0321		50	5	167	4	2214-0321/001	2214-0321/002
2214-0322		63	6			2214-0322/001	2214-0322/002
2214-0323		80	8	197	5	2214-0323/001	2214-0323/002

Пример условного обозначения фрезы диаметром  $D=50$  мм:

*Фреза 2214-0321 ГОСТ 22088—76*

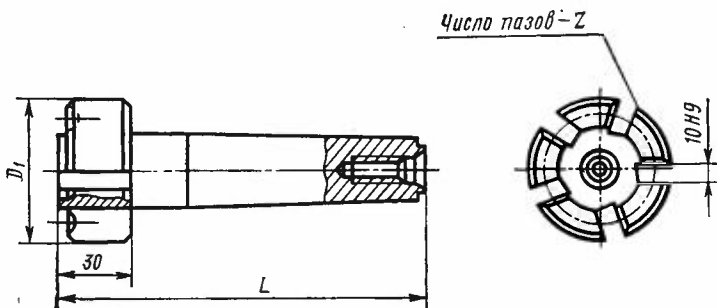
(Измененная редакция, Изм. № 1, 2).

3. Центровые отверстия — со стороны рабочей части формы А по ГОСТ 14034—74.

4. Конструкция и размеры деталей фрез приведены в рекомендуемом приложении.

5. Технические условия — по ГОСТ 22089—76.

6. Конструкция и основные размеры корпусов фрез (поз. 1) должны соответствовать указанным на черт. 2 и в табл. 2.



Черт. 2

Таблица 2

Размеры в мм

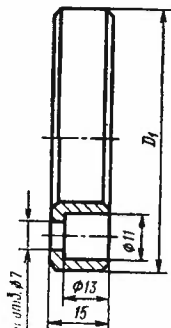
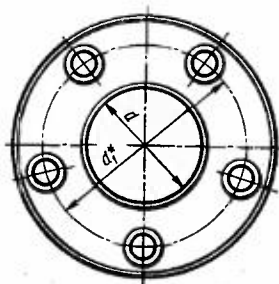
Обозначение корпуса	$D$ фрезы	$D_1$	$L$ (пред. откл. $\pm 15$ )	Число пазов $Z$
2214-0321/001	50	66	160	5
2214-0322/001	63	79		6
2214-0323/001	80	96	190	8

Пример условного обозначения корпуса для фрезы диаметром  $D=50$  мм:

Корпус 2214-0321/001 ГОСТ 22088—76

(Измененная редакция, Изм. № 2).

7. Конструкция и основные размеры колец (поз. 2) должны соответствовать указанным на черт. 3 и в табл. 3.



\* Размеры для справок.

Черт. 8

Таблица 3

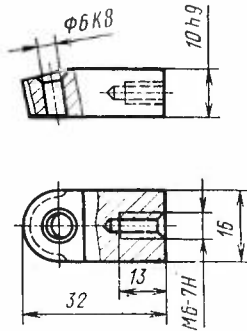
Размеры в мм

Обозначение колец	$D$ фрезы	$D_1$	$d$ (пред. откл. по Н12)	$d_1$	Количество отверстий $n$
2214-0321/002	50	65	32,5	51	5
2214-0322/002	63	79		64	6
2214-0323/002	80	96	45	78	8

Пример условного обозначения кольца для фрезы диаметром  $D=50$  мм:

*Кольцо 2214-0321/002 ГОСТ 22088—76*

8. Конструкция и размеры державок (поз. 3) должны соответствовать указанным на черт. 4.



Черт. 4

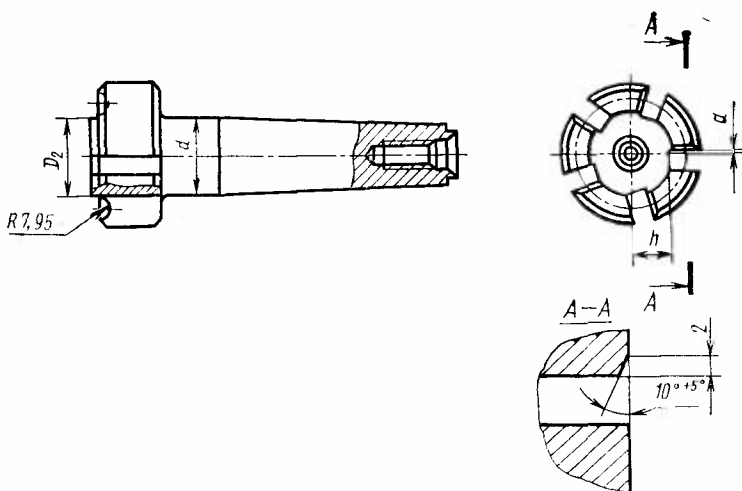
Условное обозначение державки:

*Державка 2214-0321/003 ГОСТ 22088—76*

**6—8. (Измененная редакция, Изм. № 1).**

## ЭЛЕМЕНТЫ КОНСТРУКЦИИ И РАЗМЕРЫ ДЕТАЛЕЙ ФРЕЗ

1. Элементы конструкции и размеры корпусов фрез (поз. 1) приведены на черт. 1 и в таблице.



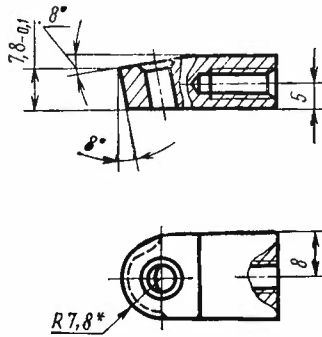
Черт. 1

Размеры в мм

$D$ фрез	$D_2$	$d$ (пред. откл. по $d_{11}$ )	$k$	$a$
50	34,4	32	15,5	1
63	47,4		22,0	2
80	64,4	45	29,5	3

(Измененная редакция, Изм. № 1).

2. Элементы конструкции и размеры державок (поз. 3) должны соответствовать указанным на черт. 2.



\* Размер для справок.

Черт. 2