

РАЗВЕРТКИ МАШИННЫЕ КОНИЧЕСКИЕ
КОНУСНОСТЬЮ 1:16 С КОНИЧЕСКИМ
ХВОСТОВИКОМ

Основные размеры

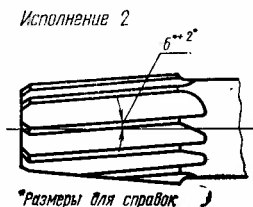
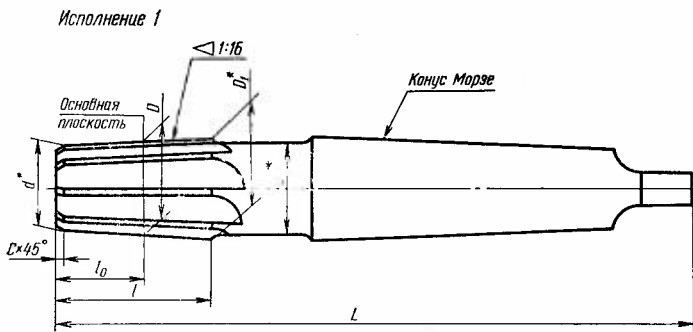
Machine tapered reamers with
taper shank, taper 1:16.
Basic dimensionsГОСТ
6226-71*Взамен
ГОСТ 6226-65,
МН 57-58
и МН 58-58

ОКП 39 1755

Постановлением Государственного комитета стандартов Совета Министров
СССР от 17 марта 1971 г. № 474 срок введения установлен
Проверен в 1984 г.

с 01.07.72

Несоблюдение стандарта преследуется по закону

1. Настоящий стандарт распространяется на конические раз-
вертки для обработки отверстий под коническую резьбу по ГОСТ
6111-52 и под трубную коническую резьбу по ГОСТ 6211-81.2. Основные размеры разверток должны соответствовать ука-
занным на чертеже и в таблице;

Издание официальное

Перепечатка воспрещена

* Переиздание (ноябрь 1984 г.) с Изменением № 1, утвержденным
в июне 1984 г. (ИУС 10-84)

Размеры, мм

Исполнение 1		Исполнение 2		Обозначения размеров резьбы	D	D ₁	d	d ₁	L	l	l ₀	c	Число зубьев z	Конус Морзе	
Обозначения разверток	Применяемость	Обозначения разверток	Применяемость												
2373-0031		2373-0041		Коническая дюймовая по ГОСТ 6111—52, дюймы	1/16	6,389	7,014	5,726	6	100	20	10	1,0	0	
2373-0032		2373-0042			1/8	8,766	9,454	8,141	9	110	22	11		1	
2373-0033		2373-0043			1/4	11,314	12,127	10,439	10	115	28	15		2	
2373-0034		2373-0044			3/8	14,797	15,672	13,859	13	130	30	16	1,6	3	
2373-0035		2373-0045			1/2	18,321	19,191	17,102	16	135	35	21		4	
2373-0036		2373-0046			3/4	23,666	24,729	22,447	23	160	38	27		5	
2373-0037		2373-0047			1	29,694	30,882	28,194	30	170	45	26	2,0	6	
2373-0038		2373-0048			1 1/4	38,451	39,764	36,888		200	48	27		1	
2373-0039		2373-0049			1 1/2	44,520	45,958	42,957		50	50	28		2	
2373-0040		2373-0050			2	56,558	58,058	54,933	40	230	52	28	1,0	3	
2373-0051		2373-0061		Трубная коническая по ГОСТ 6211—81	1/8	8,567	9,192	7,879	9	110	22	12		6	1
2373-0052		2373-0062			1/4	11,446	12,196	10,508	10	115	28	16		8	2
2373-0053		2373-0063			3/8	14,951	15,701	13,888	13	130	30	18	1,6	3	
2373-0054		2373-0064			1/2	18,632	19,445	17,351	16	135	35	22		4	
2373-0055		2373-0065			3/4	24,119	24,994	22,713	23	160	38	24		5	
2373-0056		2373-0066			1	30,293	31,356	28,668	30	170	45	28	2,0	6	
2373-0057		2373-0067			1 1/4	38,954	40,079	37,204		200	48	30		4	
2373-0058		2373-0068			1 1/2	44,847	45,972	42,972		50	32	34		5	
2373-0059		2373-0069			2	56,659	57,784	54,659	40	130	52	34			

Пример условного обозначения развертки для отверстий под коническую дюймовую резьбу 3/4", исполнения 1:

Развертка 2373—0036 ГОСТ 6226—71

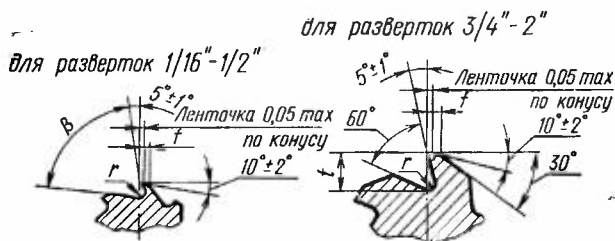
То же, под трубную коническую резьбу 3/4, исполнения 1:

Развертка 2373—0046 ГОСТ 6226—71

3. Размеры конусов Морзе — по ГОСТ 25557—82.
 4. Центровые отверстия — формы В или R по ГОСТ 14034—74. 2—4. (Измененная редакция, Изм. № 1).
 5. Технические требования — по ГОСТ 10083—81.
 6. Геометрические параметры разверток указаны в приложении (рекомендуемом).
-

ГЕОМЕТРИЧЕСКИЕ ПАРАМЕТРЫ РАЗВЕРТОК

1. Геометрические параметры разверток указаны на чертеже и в таблице.



Размеры, мм

Обозначения размеров резьбы (дюймы)	r	β	f	t	Обозначения размеров резьбы (дюймы)	r	β	f	t	
										Обозначения размеров резьбы (дюймы)
Коническая резьба	$1/16$	0,5	85°	0,6	Трубная коническая резьба	$1/8$	0,6	85°	0,8	
	$1/8$		80°	0,8		80°		$1/4$	1,0	
	$1/4$			1,0				$3/8$	1,2	
	$3/8$	1,0	—	4		$1/2$	1,0	1,2	4	
	$1/2$			1,2		5				
	1			1,6		7				
	$1\ 1/4$	1,6	—	7		1	1,6	—	1,6	7
	$1\ 1/2$			1,6		8				
	2			2,0		10				
			2,0	10						

2. Размеры радиусов скруглений и фасок, не указанных в настоящем стандарте, принимаются по технологическим соображениям.

3. Шероховатость поверхностей, не указанная в технических требованиях ГОСТ 10083—81, — с параметром R_z не более 20 мкм по ГОСТ 2789—73.

СО Д Е Р Ж А Н И Е

ГОСТ 10082—71	Развертки машинные конические конусностью 1:30 с коническим хвостовиком. Основные размеры	1
ГОСТ 11182—71	Развертки конические с цилиндрическим хвостовиком под конусы Морзе. Конструкция и размеры	6
ГОСТ 11181—71	Развертки конические под укороченные конусы Морзе. Конструкция и размеры	11
ГОСТ 10079—71	Развертки конические с коническим хвостовиком под конусы Морзе. Конструкция и размеры	17
ГОСТ 11183—71	Развертки конические с цилиндрическим хвостовиком под метрические конусы. Конусность 1:20. Конструкция и размеры	23
ГОСТ 10080—71	Развертки конические с коническим хвостовиком под метрические конусы. Конусность 1:20. Конструкция и размеры	28
ГОСТ 11180—71	Развертки конические. Конусность 1:7. Конструкция и размеры	33
ГОСТ 11179—71	Развертки конические. Конусность 1:10. Конструкция и размеры	38
ГОСТ 6226—71	Развертки машинные конические конусностью 1:16 с коническим хвостовиком. Основные размеры	43

Редактор *В. С. Бабкина*
Технический редактор *Н. В. Келейникова*
Корректор *А. С. Черноусова*

Сдано в наб. 21.03.85 Подп. в печ. 19.06.85 3,0 усл. п. л. 3,125 усл. кр.-отт. 2,10 уч.-изд. л.
Тир. 16.000 Цена 10 коп.

Ордена «Знак Почета» Издательство стандартов, 123840, Москва, ГСП, Новопресненский пер., 3
Тип. «Московский печатник». Москва, Ляли пер., 6. Зак. 510

Цена 10 коп.

Величина	Единица		
	Наименование	Обозначение	
		международное	русское

ОСНОВНЫЕ ЕДИНИЦЫ СИ

Длина	метр	m	м
Масса	килограмм	kg	кг
Время	секунда	s	с
Сила электрического тока	ампер	A	А
Термодинамическая температура	кельвин	K	К
Количество вещества	моль	mol	моль
Сила света	кандела	cd	кд

ДОПОЛНИТЕЛЬНЫЕ ЕДИНИЦЫ СИ

Плоский угол	радиан	rad	рад
Телесный угол	стерадиан	sr	ср

ПРОИЗВОДНЫЕ ЕДИНИЦЫ СИ, ИМЕЮЩИЕ СПЕЦИАЛЬНЫЕ НАИМЕНОВАНИЯ

Величина	Единица			Выражение через основные и дополнительные единицы СИ
	Наименование	Обозначение		
		международное	русское	
Частота	герц	Hz	Гц	c^{-1}
Сила	ньютон	N	Н	$m \cdot kg \cdot c^{-2}$
Давление	паскаль	Pa	Па	$m^{-1} \cdot kg \cdot c^{-2}$
Энергия	джоуль	J	Дж	$m^2 \cdot kg \cdot c^{-2}$
Мощность	ватт	W	Вт	$m^2 \cdot kg \cdot c^{-3}$
Количество электричества	кулон	C	Кл	$c \cdot A$
Электрическое напряжение	вольт	V	В	$m^2 \cdot kg \cdot c^{-3} \cdot A^{-1}$
Электрическая емкость	фарад	F	Ф	$m^{-2} \cdot kg^{-1} \cdot c^4 \cdot A^2$
Электрическое сопротивление	ом	Ω	Ом	$m^2 \cdot kg \cdot c^{-3} \cdot A^{-2}$
Электрическая проводимость	сименс	S	См	$m^{-2} \cdot kg^{-1} \cdot c^3 \cdot A^2$
Поток магнитной индукции	вебер	Wb	Вб	$m^2 \cdot kg \cdot c^{-2} \cdot A^{-1}$
Магнитная индукция	тесла	T	Тл	$kg \cdot c^{-2} \cdot A^{-1}$
Индуктивность	генри	H	Гн	$m^2 \cdot kg \cdot c^{-2} \cdot A^{-2}$
Световой поток	люмен	lm	лм	кд · ср
Освещенность	люкс	lx	лк	$m^{-2} \cdot кд \cdot ср$
Активность радионуклида	беккерель	Bq	Бк	c^{-1}
Поглощенная доза ионизирующего излучения	грэй	Gy	Гр	$m^2 \cdot c^{-2}$
Эквивалентная доза излучения	зиверт	Sv	Зв	$m^2 \cdot c^{-2}$