

ГОСТ 25422—90

МЕЖГОСУДАРСТВЕННЫЙ СТАНДАРТ

**ПЛАСТИНЫ ТВЕРДОСПЛАВНЫЕ
НАПАИВАЕМЫЕ ТИПА 48**

КОНСТРУКЦИЯ И РАЗМЕРЫ

Издание официальное



Москва
Стандартинформ
2006

ПЛАСТИНЫ ТВЕРДОСПЛАВНЫЕ НАПАИВАЕМЫЕ

ТИПА 48

Конструкция и размеры

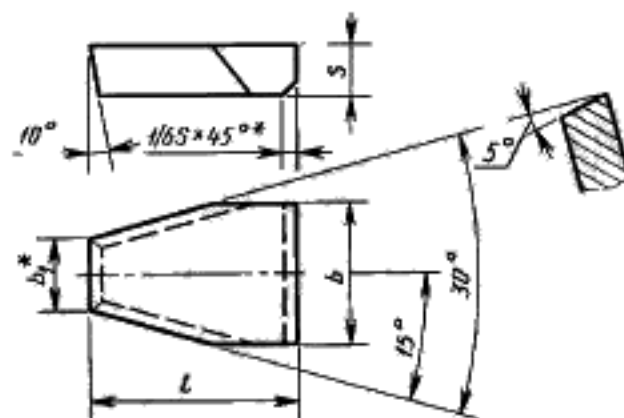
Hard metal brazed tips, type 48. Design and dimensions

ГОСТ
25422—90МКС 25.100
77.160
ОКП 19 6000

Дата введения 01.07.93

1. Настоящий стандарт распространяется на пластины для резцов при нарезании трапецидальной резьбы.

2. Конструкция и размеры пластин должны соответствовать указанным на чертеже и в табл. 1.



* Размеры для пресс-форм.

Таблица 1

Размеры в мм

Обозначение пластины	l	b	b_1	x	Основное применение	Дополнительное применение
48010	12	4,0	1,5	4	№ 2	№ 4, № 8, № 9, № 10
48030	16	5,5	2,1		№ 2	№ 4, № 8, № 9, № 10
48050	18	8,5	3,4	6	№ 2, № 10	№ 4, № 8, № 9
48070		10,0	4,6		№ 2	№ 4, № 8, № 9, № 10
48090		13,0	5,8		№ 10	№ 2, № 4, № 8, № 9
48110	22	15,0	7,2	7	№ 10	№ 2, № 4, № 8, № 9, № 10
48130	25	18,0	8,8		№ 10	№ 2, № 4, № 8, № 9

3. Условное обозначение пластин — по ГОСТ 25393.
4. Ориентировочная масса пластин указана в приложении.
5. Технические требования — по ГОСТ 2209.
6. Применяемые марки сплавов: № 2 — Т15К6; № 4 — Т5К10; № 8 — ВК6-М, ВК6-ОМ; № 9 — ВК6; № 10 — ВК8.

ПРИЛОЖЕНИЕ
Справочное

Таблица 2

Ориентировочная масса пластин

Обозначение пластин	Ориентировочная масса пластин в г из твердого сплава марок			
	Т15К6	Т5К10	ВК6-ОМ, ВК6-М, ВК6	ВК8
48010	1,78	2,02	2,36	2,33
48030	3,32	3,76	4,40	4,33
48050	8,20	9,30	10,80	10,70
48070	9,75	11,00	12,90	12,70
48090	13,60	15,40	17,90	17,70
48110	17,60	20,00	23,30	23,00
48130	27,90	31,70	36,90	36,50

ИНФОРМАЦИОННЫЕ ДАННЫЕ

1. РАЗРАБОТАН И ВНЕСЕН Министерством металлургии СССР
2. УТВЕРЖДЕН И ВВЕДЕН В ДЕЙСТВИЕ Постановлением Государственного комитета СССР по управлению качеством продукции и стандартам от 31.10.90 № 2763
3. ВЗАМЕН ГОСТ 25422—82
4. ССЫЛОЧНЫЕ НОРМАТИВНО-ТЕХНИЧЕСКИЕ ДОКУМЕНТЫ

Обозначение НТД, на который дана ссылка	Номер пункта
ГОСТ 2209—90	5
ГОСТ 25393—90	3

5. ПЕРЕИЗДАНИЕ