

ГОСТ 6227—80

МЕЖГОСУДАРСТВЕННЫЙ СТАНДАРТ

МЕТЧИКИ ДЛЯ КОНИЧЕСКОЙ РЕЗЬБЫ

ТЕХНИЧЕСКИЕ УСЛОВИЯ

Издание официальное

ИПК ИЗДАТЕЛЬСТВО СТАНДАРТОВ
Москва

МЕТЧИКИ ДЛЯ КОНИЧЕСКОЙ РЕЗЬБЫ

Технические условия

Taps for taper thread. Specifications

ГОСТ
6227—80МКС 25.100.50
ОКП 39 1335

Дата введения 01.07.81

Настоящий стандарт распространяется на метчики, предназначенные для нарезания конической дюймовой резьбы с углом профиля 60° по ГОСТ 6111 и трубной конической резьбы по ГОСТ 6211 на сверлильных станках, автоматах и агрегатных станках с применением специальных патронов для нарезания конической резьбы в резьбовых соединениях трубопроводов машин и станков, изготавливаемые для нужд экономики страны и экспорта.

Стандарт полностью соответствует СТ СЭВ 424.

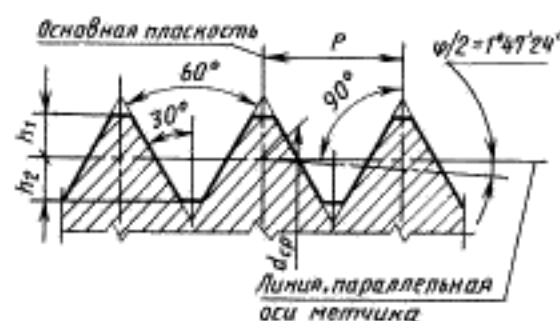
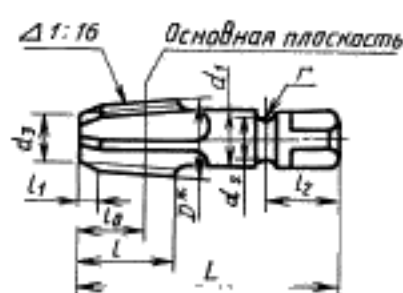
Требования стандарта в части разд. 1, 2, 4, 5 и пп. 3.1.1 и 3.1.2 являются обязательными.

(Измененная редакция, Изм. № 1, 2).

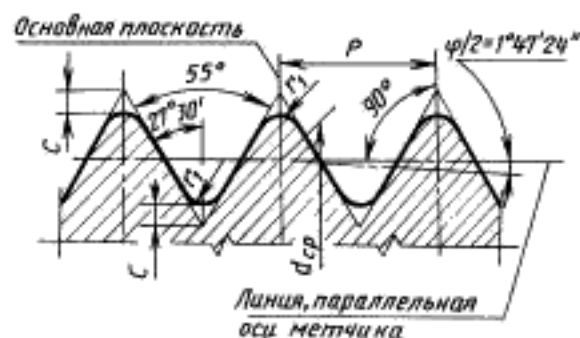
1. ОСНОВНЫЕ РАЗМЕРЫ И ПРОФИЛЬ РЕЗЬБЫ

1.1. Основные размеры и профиль резьбы метчиков должны соответствовать указанным на черт. 1 и в табл. 1 и 2.

Профиль резьбы метчиков для конической дюймовой резьбы с углом профиля 60° по ГОСТ 6111



Профиль резьбы метчиков для трубной конической резьбы с углом профиля 55° по ГОСТ 6211



Примечания:

1. Биссектриса угла профиля перпендикулярна к оси метчика.
2. Шаг резьбы измеряется параллельно оси метчика.
3. Предельные отклонения размеров профиля резьбы должны отсчитываться от линий теоретического профиля в направлении, перпендикулярном к оси метчика.

* Размер для справки.

Черт. 1

Издание официальное

Перепечатка воспрещена

★

© Издательство стандартов, 1980
© ИПК Издательство стандартов, 2003

Редактор *Р.С. Федорова*
Технический редактор *Н.С. Гришанова*
Корректор *М.В. Бучная*
Компьютерная верстка *Л.А. Круговой*

Изд. лиц. № 02354 от 14.07.2000. Сдано в набор 24.09.2003. Подписано в печать 30.10.2003. Усл. печ. л. 1,40.
Уч.-изд. л. 1,00. Тираж 86 экз. С 12607. Зак. 330.

ИПК Издательство стандартов, 107076 Москва, Колодезный пер., 14.
<http://www.standards.ru> e-mail: info@standards.ru
Набрано и отпечатано в ИПК Издательство стандартов

Метчики для конической дюймовой резьбы по ГОСТ 6111

Обозначение метчика		Применяемость	Обозначение размера резьбы	Число шагов на длине 25,4 мм	F (пред. откл. ± 0,013 на длине до 25 мм)	L	r	r _н	f ₁	f ₂	D	d _{сп}	d ₁	d ₂	d ₃	h ₁ = h ₂			r	Пределные отклонения углов		
																Номинал.	Пред. откл. для h ₁	Пред. откл. для h ₂		Половина угла профиля	Угол наклона на $\frac{1}{2}$	
2680-0001			K 1/16	27	0,941	50	16	10	2,8	15	8,3	7,142	6,3	5,5	5,7	0,377	-0,035	-0,045	4,5	± 30'	-6' +3'	
2680-0002										16			8,0	7								
2680-0003						55	18	11			10,7	9,519	8,0		8,0							
2680-0004										19			11,2	10								
2680-0005						65	24	15	4,2		14,1	12,443	11,2		10,3							
2680-0006				18	1,411					22	17,7	15,926	14,0	12	13,8	0,565	-0,040	-0,065	4,5	± 25'		
2680-0007						75	26	16														
2680-0008				14	1,814	85	30	21	5,5	26	21,8	19,772	18,0	16	17,0	0,726						
2680-0009						95	32	21		32	27,3	25,117	22,4	20	22,3							
2680-0010						110	40	26		36	34,1	31,461	28,0	25	28,0							
2680-0011				11 1/2	2,209	120	42	27	6,6	40	42,9	40,218	31,5	29	36,7	0,884						
2680-0012						140	45	28		45	49,0	46,287	35,5	33	42,8							
2680-0013							45	28		52	61,2	58,325	45,0	42	54,8							

Пример условного обозначения метчика для нарезания конической дюймовой резьбы K 1/4" с диаметром хвостовика d₁ = 14 мм:

Размеры в мм
Таблица 2

Обозначение метчика	Применяемость	Обозначение размера резьбы	Число шагов на длине 25,4 мм	P (пред. откл. ± 0,013 на длине до 25 мм)	L	l	b	l ₁	l ₂	D	d _{ср}	d ₁	d ₂	d ₃	ε (пред. откл.: вершины +0,015; -0,025; впадины +0,050)	r ₁	r	Пределы отклонения углов	
																		положения профиля	угла наклона $\frac{\alpha}{2}$
2680-0051		Re 1/16	28	0,907	52	14	10,1	2,7	13	7,9	7,142	5,6	5	5,7	0,145	0,125	4,5	± 25'	-6' +3'
2680-0014		Re 1/8			59	15	10,1		16	10,0	9,147	8,0	7	7,7					
2680-0016		Re 1/4	19	1,337	67	19	15,0	4,0	18	13,4	12,301	10,0	9	10,3	0,214	0,184	6	± 20'	
2680-0018		Re 3/8			75	21	15,4		20	17,0	15,806	12,5	11	13,6					
2680-0019		Re 1/2	14	1,814	87	26	20,5	5,5	24	21,3	19,793	16,0	14	17,0	0,290	0,249			
2680-0020		Re 3/4			96	28	21,8		28	26,8	25,279	20,0	18	22,4					
2680-0021		Re 1			109	33	26,0		34	33,7	31,770	25,0	22	28,3	0,369	0,317			-5' +3'
2680-0022		Re 1 1/4	11	2,309	119	36	28,3	7,0	40	42,4	40,431	31,5	29	36,8					
2680-0023		Re 1 1/2			125	37	28,3		45	48,3	46,324	35,5	33	42,6					
2680-0024		Re 2			140	41	32,7		48	60,1	58,135	40,0	37	54,3					

Пример условного обозначения метчика для нарезания конической грубой резьбы Re 1/4:

Метчик 2680-0016 ГОСТ 6227

(Измененная редакция, Изм. № 1, 2).

С. 4 ГОСТ 6227—80

1.2. Размеры квадратов — по ГОСТ 9523.

1.3. У метчиков для резьб К 1/16", Rc 1/16; К 1/8", Rc 1/8; К 1/4", Rc 1/4 допускается выполнять проточку для выхода круга при шлифовании резьбы.

(Измененная редакция, Изм. № 1).

1.4. Центровые отверстия — формы А по ГОСТ 14034. Метчики для резьбы К 1/16", Rc 1/16 допускается изготавливать с наружными центрами.

(Измененная редакция, Изм. № 1, 2).

1.5. Допускается скругление по вершине и впадине профиля конической дюймовой резьбы в пределах поля допуска на величину h_1 .

1.6. Элементы конструкции и геометрические параметры метчиков указаны в приложении 1.

2. ТЕХНИЧЕСКИЕ ТРЕБОВАНИЯ

2.1. Метчики должны изготавливаться в соответствии с требованиями настоящего стандарта по рабочим чертежам, утвержденным в установленном порядке.

2.2. Метчики должны быть изготовлены из быстрорежущей стали по ГОСТ 19265.

2.3. Метчики для резьбы К 3/8" и Rc 3/8" и более должны изготавливаться сварными. Метчики для резьбы Rc 1/8" и Rc 1/4" допускается изготавливать сварными. В зоне сварки раковины, непровар, поджог металла, кольцевые трещины и свищи не допускаются.

2.4. Хвостовики сварных метчиков должны изготавливаться из стали марки 45 по ГОСТ 1050 или из стали марки 40Х по ГОСТ 4543.

2.5. Твердость метчиков должна быть:

рабочей части — 63 . . . 66 HRC₃;

у метчиков из быстрорежущей стали с содержанием ванадия 3 % и более и кобальта 5 % и более — 64 . . . 68 HRC₃;

хвостовика на длине, включающей квадрат и кольцевую канавку:

у сварных метчиков — 37 . . . 52 HRC₃;

у цельных метчиков — 37 . . . 57 HRC₃.

(Измененная редакция, Изм. № 1).

2.6. Метчики допускается изготавливать цианированными.

2.7. Параметры шероховатости поверхностей метчиков по ГОСТ 2789 не должны быть более, мкм:

профиля резьбы, передней и задней поверхности	Rz3,2
хвостовика (в посадочной части)	Ra0,8
канавки	Rz10
остальных поверхностей	Rz25

Пр и м е ч а н и е. Параметр шероховатости передней поверхности должен выдерживаться на высоте не менее $1\frac{1}{2}$ высоты профиля резьбы. Допускается перелом передней поверхности в сторону поднутрения.

(Измененная редакция, Изм. № 1).

2.8. После термической обработки центровые отверстия и наружные центры должны быть механически обработаны.

(Измененная редакция, Изм. № 2).

2.9. Метчики должны быть затылованы по профилю на всей длине рабочей части и по наружной поверхности заборного конуса.

2.10. По согласованию с потребителем допускается изготовление метчиков без кольцевых канавок.

2.11. Предельные отклонения размеров метчиков не должны быть более:

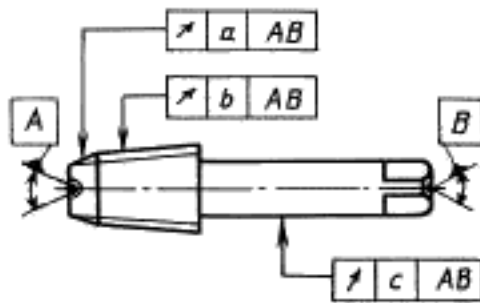
общей длины L	h16
длины рабочей части l	2j ₁₆
длины заборной части l_1	плюс шаг резьбы
длины до основной плоскости l_0	$\pm \frac{1}{2}$ шага резьбы
длины h_2	j ₁₅
диаметра хвостовика d_1	h9
диаметра кольцевых канавок d_2	h14
радиуса кольцевых канавок r	H16
переднего угла	$\pm 2^\circ$

заднего угла по режущей (заборной) части для резьб:

от $1/16''$ до $1/4''$	$\pm 1'30''$
от $3/8''$ до $2''$	$\pm 1''$

2.12. (Исключен, Изм. № 1).

2.13. Допуски радиального биения режущей части, калибрующей части и хвостовика должны соответствовать указанным на черт. 2 и в табл. 3.



Черт. 2

Таблица 3

Размеры в мм			
Обозначение размера резьбы	a	b	c
К $1/16''$ — К $1/2''$, Rc $1/16$ — Rc $1/2$	0,03	0,02	0,02
К $3/4''$, Rc $3/4$			
К $1''$ — К $2''$, Rc 1 — Rc 2	0,04	0,03	0,03

(Измененная редакция, Изм. № 1).

2.14. Средняя наработка до отказа и 95 %-ная наработка метчиков из стали марки P6M5 должны быть не менее значений, указанных в табл. 3а.

Таблица 3а

Обозначение размера резьбы	Средняя наработка до отказа, шт. (количество нарезанных отверстий)	95%-ная наработка, шт. (количество нарезанных отверстий)
К $1/16''$, К $1/8''$; Rc $1/16$, Rc $1/8$	185	75
К $1/4''$, К $3/8''$; Rc $1/4$, Rc $3/8$	225	90
К $1/2''$, К $3/4''$; Rc $1/2$, Rc $3/4$	275	110
К $1''$, К $1 1/4''$; Rc 1, Rc $1 1/4$	175	70
К $1 1/2''$, К $2''$; Rc $1 1/2$, Rc 2	125	50

(Измененная редакция, Изм. № 1, 2).

2.15. Критерием затупления метчиков является несоответствие нарезаемой резьбы требуемой точности.

(Введен дополнительно, Изм. № 1).

2.16. На хвостовике метчика должны быть четко нанесены:

- товарный знак предприятия-изготовителя;
- обозначение метчика (последние четыре цифры);
- обозначение резьбы;
- марка стали рабочей части.

Примечания:

1. Допускается марку стали P6M5 не маркировать.
2. Допускается маркировать вместо марки стали буквы:
HSS — для стали с содержанием вольфрама 6 % и более;
HSSCo — для стали с содержанием кобальта, с указанием марки стали на этикетке.
3. На метчиках для резьбы К $1/16''$ — К $1/4''$, Rc $1/16$ — Rc $1/4$ знаки маркировки допускается наносить на квадрате.
4. На метчиках для резьбы К $1/16''$ — К $1/4''$, Rc $1/16$ — Rc $1/4$ обозначение метчиков допускается не маркировать.

2.17. Транспортная маркировка, маркировка потребительской тары и упаковка — по ГОСТ 18088.

2.16, 2.17. (Введены дополнительно, Изм. № 2).

3. ПРИЕМКА

3.1. Правила приемки — по ГОСТ 23726.

(Измененная редакция, Изм. № 1).

3.1.1. Периодические испытания на среднюю наработку до отказа проводятся один раз в три года, на 95 %-ную наработку — один раз в год не менее чем на пяти метчиках.

3.1.2. Испытания метчиков должны проводиться на одном типоразмере для каждого диапазона резьб, указанных в табл. 4.

Таблица 4

Обозначение размера резьбы	Скорость резания, м/мин
К 1/16" — К 3/4"; Rc 1/16 — Rc 3/4	2,7—3,6
К 1" — К 2"; Rc 1—Rc 2	3,6—5,5

3.1.1, 3.1.2. **(Измененная редакция, Изм. № 1, 2).**

4. МЕТОДЫ КОНТРОЛЯ

4.1. Испытания метчиков должны проводиться на сверлильных или резбонарезных станках, соответствующих установленным для них нормам точности и жесткости.

4.2. Крепление метчиков должно осуществляться при помощи патронов, обеспечивающих самоустановление метчиков или изделия в радиальном направлении, компенсирующих отклонение от отверстия и метчика.

4.3. Метчики должны испытываться на образцах из стали марки 45 по ГОСТ 1050, твердостью 197 . . . 207 НВ.

4.4. У изделий, предназначенных для нарезания резьбы, должны быть предварительно обработаны отверстия коническими развертками конусообразностью 1 : 16. Диаметр обработанного отверстия должен соответствовать внутреннему диаметру резьбы по ГОСТ 6111 или диаметру отверстий под нарезание трубной конической резьбы по ГОСТ 21350.

4.1—4.4. **(Измененная редакция, Изм. № 1).**

4.5. Испытания метчиков на работоспособность, среднюю наработку до отказа и 95 %-ную наработку должны проводиться на режимах, указанных в табл. 4.

(Измененная редакция, Изм. № 1, 2).

4.6. Каждым испытуемым на работоспособность метчиков должно быть нарезано количество отверстий, указанное в табл. 5.

После испытаний на работоспособность на режущих кромках не должно быть выкрашиваний. Метчики после испытаний должны быть пригодны к дальнейшей работе.

4.7. В качестве смазочно-охлаждающей жидкости при машинном нарезании резьбы применяется 5 %-ный (по массе) раствор эмульсола в воде с расходом не менее 5 л/мин.

4.6, 4.7. **(Измененная редакция, Изм. № 1).**

4.8. Приемочные значения средней наработки до отказа и 95 %-ной наработки не должны быть менее указанных в табл. 6.

Таблица 6

Обозначение размера резьбы	Приемочные значения наработки, шт. (количество нарезанных отверстий)	
	средней	95 %-ной
К 1/16", К 1/8"; Rc 1/16, Rc 1/8	210	85
К 1/4", К 3/8"; Rc 1/4, Rc 3/8	255	100

Продолжение табл. 6

Обозначение размеры резьбы	Примечные значения наработки, шт. (количество нарезанных отверстий)	
	средней	95 %-ной
К 1/2", К 3/4"; Rc 1/2, Rc 3/4	310	125
К 1", К 1 1/4"; Rc 1, Rc 1 1/4	198	80
К 1 1/2", К 2"; Rc 1 1/2, Rc 2	140	55

(Измененная редакция, Изм. № 1, 2).

4.9. Твердость метчиков измеряют по ГОСТ 9013.

4.10. Внешний вид контролируют осмотром.

4.11. Параметры шероховатости поверхностей метчиков проверяют сравнением с образцами шероховатости по ГОСТ 9378 или с образцовыми инструментами, имеющими значения параметров шероховатости поверхностей, указанные в п. 2.7 с применением лупы ЛП-1—4^х по ГОСТ 25706.

4.12. При контроле параметров метчиков должны применяться методы и средства измерения, погрешность которых не превышает:

при измерении линейных размеров — значений, указанных в ГОСТ 8.051;

при измерении углов — 35 % значения допуска на проверяемый угол;

при контроле формы и расположения поверхностей — 25 % значения допуска на проверяемый параметр.

4.13. Соответствие параметров нарезанной резьбы требованиям п. 2.15 контролируют при помощи конических резьбовых калибров (пробок) по ГОСТ 6485.

4.9—4.13. (Измененная редакция, Изм. № 1).

5. ТРАНСПОРТИРОВАНИЕ И ХРАНЕНИЕ

Транспортирование и хранение — по ГОСТ 18088.

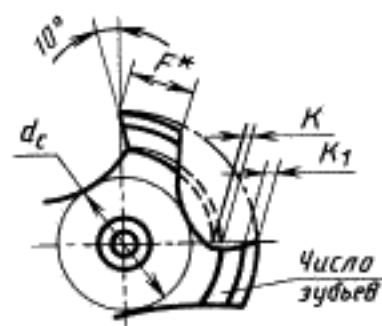
Разд. 5. (Измененная редакция, Изм. № 2).

Разд. 6. (Исключен, Изм. № 1).

ПРИЛОЖЕНИЕ 1
Рекомендуемое

ЭЛЕМЕНТЫ КОНСТРУКЦИИ И ГЕОМЕТРИЧЕСКИЕ ПАРАМЕТРЫ МЕТЧИКОВ

Элементы конструкции и геометрические параметры метчиков указаны на чертеже и в таблице.



* Размер для справок.

Размеры в мм

Вид резьбы	Обозначение размера резьбы	d_c (пред. откл. h14)	z	F	K	K_1
Коническая дюймовая резьба по ГОСТ 6111—52	K 1/16	3,6	3	3,2	0,5	0,10
	K 1/8	4,6		3,8	0,75	0,15
	K 1/4	6,1		5,3	1,0	0,20
	K 3/8	9,6	4,3	1,5		
	K 1/2	11,8	4		5,8	1,75
	K 3/4	13,3		7,0	0,30	
	K 1	16,6		8,8	0,40	
	K 1 1/4	21,0		11,7	0,50	
	K 1 1/2	30,0	6	8,7	2,0	0,40
	K 2	37,5		10,1	2,5	0,50
Коническая трубная резьба по ГОСТ 6211	Rc 1/16	3,6	3	3,2	0,5	0,10
	Rc 1/8	4,6		3,8	0,75	0,15
	Rc 1/4	6,1		5,3	1,0	0,20
	Rc 3/8	9,6	4,3	1,5		
	Rc 1/2	11,8	4		5,8	1,75
	Rc 3/4	13,3		7,0	0,30	
	Rc 1	16,6		8,8	0,40	
	Rc 1 1/4	21,0		11,7	0,50	
	Rc 1 1/2	30,0	6	8,7	2,0	0,40
	Rc 2	37,5		10,1	2,5	0,50

Примечания:

1. Дно стружечных канавок выполнять:
у метчиков для резьб K 1/16" — K 1/2", Rc 1/16 — Rc 1/2 — параллельно образующей конуса;
у метчиков для резьб K 3/4" — K 2", Rc 3/4 — Rc 2 — параллельно оси метчика.
2. K — величина затылования измеряется по наружному диаметру на режущей части (на первом витке, прилегающем к калибрующей части).

K_1 — величина затылования по всему профилю, измеряется в основной плоскости.

3. Диаметр сердцевины d_c , ширина зуба F и передний угол заданы в основной плоскости.

ПРИЛОЖЕНИЕ 1. (Измененная редакция, Изм. № 1).

ПРИЛОЖЕНИЕ 2. (Исключено, Изм. № 1).

ИНФОРМАЦИОННЫЕ ДАННЫЕ

1. РАЗРАБОТАН И ВНЕСЕН Министерством станкостроительной и инструментальной промышленности СССР
2. УТВЕРЖДЕН И ВВЕДЕН В ДЕЙСТВИЕ Постановлением Государственного комитета СССР по стандартам от 09.06.80 № 2655
3. Стандарт полностью соответствует СТ СЭВ 424—77
4. Стандарт соответствует международному стандарту ИСО 2284—87
5. ВЗАМЕН ГОСТ 6227—71, ГОСТ 5.2317—77
6. ССЫЛОЧНЫЕ НОРМАТИВНО-ТЕХНИЧЕСКИЕ ДОКУМЕНТЫ

Обозначение НТД, на который дана ссылка	Номер пункта	Обозначение НТД, на который дана ссылка	Номер пункта
ГОСТ 8.051—81	4.12	ГОСТ 9013—59	4.9
ГОСТ 1050—88	2.4; 4.3	ГОСТ 9378—93	4.11
ГОСТ 2789—73	2.7	ГОСТ 9523—84	1.2
ГОСТ 4543—71	2.4	ГОСТ 14034—74	1.4
ГОСТ 6111—52	Вводная часть, 1.1; 4.4; приложение 1	ГОСТ 18088—83	2.17; 5
ГОСТ 6211—81	Вводная часть, 1.1; приложение 1	ГОСТ 19265—73	2.2
ГОСТ 6485—69	4.13	ГОСТ 21350—75	4.4
		ГОСТ 23726—79	3.1
		ГОСТ 25706—83	4.11

7. Ограничение срока действия снято по протоколу № 7—95 Межгосударственного совета по стандартизации, метрологии и сертификации (ИУС 11—95)
8. ИЗДАНИЕ (сентябрь 2003 г.) с Изменениями № 1, 2, утвержденными в декабре 1986 г., октябре 1990 г. (ИУС 4—87, 1—91)