

13785-68

изм 1, 2, 3



ГОСУДАРСТВЕННЫЙ СТАНДАРТ
СОЮЗА ССР

**ОПРАВКИ С ХВОСТОВИКОМ
КОНУСНОСТЬЮ 7:24 И ТОРЦОВЫМИ
ШПОНКАМИ ДЛЯ НАСАДНЫХ
ТОРЦОВЫХ ФРЕЗ**

КОНСТРУКЦИЯ И РАЗМЕРЫ

ГОСТ 13785—68

Издание официальное

Цена 3 коп.

ГОСУДАРСТВЕННЫЙ КОМИТЕТ СССР ПО СТАНДАРТАМ

Москва



ГОСУДАРСТВЕННЫЙ СТАНДАРТ СОЮЗА ССР

ОПРАВКИ С ХВОСТОВИКОМ
КОНУСНОСТЬЮ 7 : 24
И ТОРЦОВЫМИ ШПОНКАМИ
ДЛЯ НАСАДНЫХ ТОРЦОВЫХ ФРЕЗ

Конструкция и размеры

Arbors with tapered shank 7 : 24
and face keys for shell face
cutters. Design and dimensionsГОСТ
13785—68*Взамен
МН 21—64

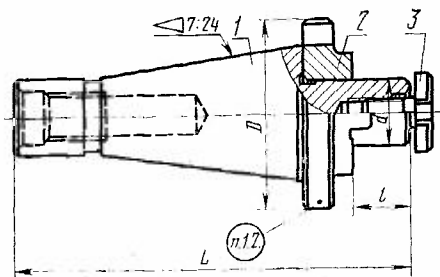
ОКП 39 2838

Утвержден Комитетом стандартов, мер и измерительных приборов при Совете
Министров СССР 18 июня 1968 г. Срок введения установлен
Проверен в 1979 г.

с 01.01.69

Несоблюдение стандарта преследуется по закону

1. КОНСТРУКЦИЯ И РАЗМЕРЫ ОПРАВОК

1.1. Конструкция и размеры оправок должны соответствовать
указанным на черт. 1 и в табл. 1.

Черт. 1

Размеры, мм

Обозначение оправки	Применяе- мость	Обозначение конуса	d	l	L	D	Масса, кг, не более	Поз. 1	Поз. 2	Поз. 3	
								Корпус Кол. 1	Поводок Кол. 1	Винт ГОСТ 13039—83 Кол. 1	
								Обозначение детали			
6222—0031		40	22	18	130	63	0,89	6222—0031/001	6222—0031/002	6000—0012	
6222—0032			27	20			0,98	6222—0032/001	6222—0032/002	6000—0013	
6222—0045		45	22	18	150	80	1,76	6222—0045/001	6222—0045/002	6000—0012	
6222—0046			27	20			1,84	6222—0046/001	6222—0046/002	6000—0013	
6222—0047			32	22	160		2,15		6222—0047/002		
6222—0048				26			2,09	6222—0047/001	6222—0048/002	6000—0014	
6222—0081			32			2,02		6222—0081/002			
6222—0049			26		170	80	2,67		6222—0049/002		
6222—0079		40	32	2,65			6222—0049/001	6222—0079/002	6000—0015		
6222—0033		50	22	18	180	100	2,70	6222—0033/001	6222—0033/002	6000—0012	
6222—0034			27	20			2,78	6222—0034/001	6222—0034/002	6000—0013	
6222—0035			32	22	190		3,07		6222—0035/002		
6222—0036				26			3,02	6222—0035/001	6222—0036/002	6000—0014	
6222—0082				32			2,93		6222—0082/002		
6222—0037			40	26	190		3,57		6222—0037/002		
6222—0038				32			3,54	6222—0037/001	6222—0038/002	6000—0015	
6222—0039			50	28	200		4,67		6222—0039/002		
6222—0040		32		4,53		6222—0039/001	6222—0040/002	6000—0016			
6222—0041		60	26	280	160	10,68		6222—0041/002			
6222—0042			40			32	10,58	6222—0041/001	6222—0042/002	6000—0015	
6222—0043			50			28	11,50		6222—0043/002		
6222—0044						32	11,36	6222—0043/001	6222—0044/002	6000—0016	

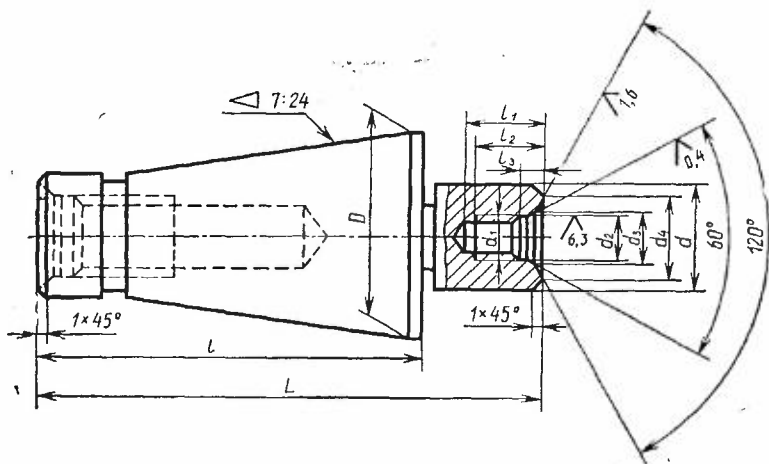
Пример условного обозначения оправки для конца шпинделя с конусом 40, размерами $d=22$ мм и $l=18$ мм:
Оправка 6222-0031 ГОСТ 13785—68.

(Измененная редакция, Изм. № 2, 3).

1.2. Маркировать: обозначение и товарный знак предприятия-изготовителя.

2. КОНСТРУКЦИЯ И РАЗМЕРЫ КОРПУСОВ (деталь 1)

2.1. Конструкция и размеры корпусов должны соответствовать указанным на черт. 2 и в табл. 2.



Черт. 2

Таблица 2

Размеры, мм

Обозначение корпусов	Обозначение конусов	d	L	D	d_1	d_2	d_3	d_4	l	l_1	l_2	l_3	Масса, кг, не более
6222-0031/001	40	22	130	44,45	M10	10,5	12,5	13,2	95	24	20	4,5	0,61
6222-0032/001		27			M12	13,0	15,0	17,0		28	23	6,0	0,65
6222-0045/001	45	22	150	57,15	M10	10,5	12,5	13,2	110	24	20	4,5	1,31
6222-0046/001		27	M12		13,0	15,0	17,0	28		23	6,0	1,36	
6222-0047/001		32	160		M16	17,0	20,0	22,0		34	29	8,0	1,46
6222-0049/001		40	M20		21,0	26,0	30,0	41		35	10,0	1,70	
6222-0033/001	50	22	170	69,85	M10	10,5	12,5	13,2	130	24	20	4,5	1,96
6222-0034/001		27	M12		13,0	15,0	17,0	28		23	6,0	2,02	
6222-0035/001		32	180		M16	17,0	20,0	22,0		34	29	8,0	2,12
6222-0037/001		40	190		M20	21,0	26,0	30,0		41	35	10,0	2,35
6222-0039/001		50	200		M24	25,0	31,0	36,0		47	40	11,0	2,78
6222-0041/001	60	40	280	107,95	M20	21,0	26,0	30,0	210	41	35	10,0	8,16
6222-0043/001		50			M24	25,0	31,0	36,0		47	40	11,0	8,49

Пример условного обозначения корпуса для конца шпинделя с конусом 40, размерами $d=22$ мм и $L=130$ мм:

Корпус 6222-0031/001 ГОСТ 13785—68.

(Измененная редакция, Изм. № 2, 3).

2.2. Материал — сталь марки 20Х по ГОСТ 4543—71. Допускается применение сталей других марок с механическими свойствами не ниже указанной.

(Измененная редакция, Изм. № 3).

2.3—2.6. (Исключены, Изм. № 1).

2.7. Размеры хвостовиков оправок и технические требования к ним — по ГОСТ 24644—81.

(Измененная редакция, Изм. № 2).

2.8. Резьба метрическая — по ГОСТ 24705—81. Поле допуска резьбы — 7Н по ГОСТ 16093—81.

(Измененная редакция, Изм. № 1, 2).

2.9. Канавка для выхода шлифовального круга — по ГОСТ 8820—69.

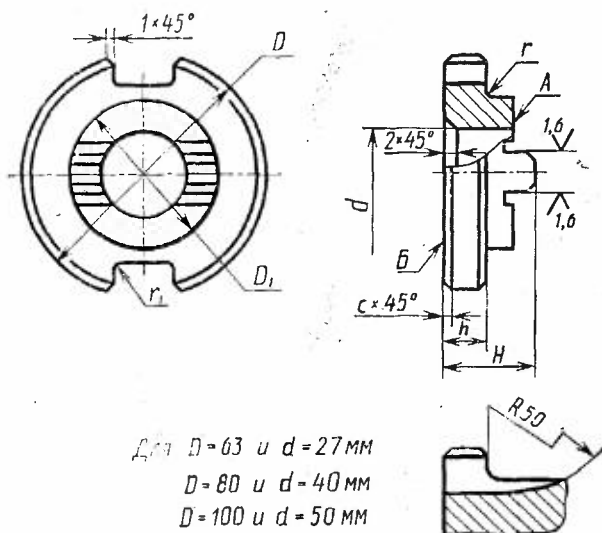
2.10. Параметр шероховатости поверхностей канавок и фасок — $Ra \leq 3,2$ мкм по ГОСТ 2789—73.

(Измененная редакция, Изм. № 3).

2.11. Остальные технические требования — по ГОСТ 17166—71. (Введены дополнительно, Изм. № 2).

3. КОНСТРУКЦИЯ И РАЗМЕРЫ ПОВОДКОВ [деталь 2].

3.1. Конструкция и размеры поводков должны соответствовать указанным на черт. 3 и в табл. 3.



Черт. 3

Таблица 3

Размеры, мм

Обозначение поводка	d	D	H	D_1	h	c	r	r_1	Масса, кг, не более								
6222—0031/002	22	63	22,5	40	10	1	3	1	0,25								
6222—0032/002	27		21,5	48					0,28								
6222—0045/002	22	80	27,5	40					12	2	5	2	0,42				
6222—0046/002	27		26,0	48									0,43				
6222—0047/002	32		35,0	58									0,58				
6222—0048/002			31,0										0,52				
6222—0081/002	40		25,0	70									0,45				
6222—0049/002			42,0										0,78				
6222—0079/002	40		36,0	90									10	10	10	2	0,76
6222—0033/002	22		27,5														40
6222—0034/002	27	26,0	48		0,70												
6222—0035/002	32	35,0	58		0,84												
6222—0036/002		31,0			0,79												
6222—0082/002	40	25,0	70		0,70												
6222—0037/002		42,0			1,03												
6222—0038/002	40	36,0	90		10	10	10	2	1,00								
6222—0039/002	50	51,0							1,57								
6222—0040/002	50	47,0	160		90	10	10	10	2	1,43							
6222—0041/002	40	52,0		2,34													
6222—0042/002	40	46,0		2,24													
6222—0043/002	50	51,0		2,70													
6222—0044/002	50	47,0							2,56								

Пример условного обозначения поводка размера-
ми $d=22$ мм, $D=63$ мм и $H=22,5$ мм:

Поводок 6222-0031/002 ГОСТ 13785—68.

(Измененная редакция, Изм. № 2, 3).

3.2. Материал — сталь марки 40Х по ГОСТ 4543—71.

Допускается применение сталей других марок с механическими свойствами не ниже указанной.

(Измененная редакция, Изм. № 3).

3.3—3.6. **(Исключены, Изм. № 1).**

3.7. Торцовые шпонки — по ГОСТ 9472—83.

3.8. Пазы под шпонки шпинделей — по ГОСТ 24644—81.

3.9. Канавки для выхода шлифовального круга — по ГОСТ 8820—69.

3.10. **(Исключен, Изм. № 1).**

3.11. Покрытие Хим. Окс. прм — по ГОСТ 9.073—77, кроме внутренней поверхности d и торцов A и B .

(Измененная редакция, Изм. № 2).

3.12. Остальные технические требования — по ГОСТ 17166—71.

(Введен дополнительно, Изм. № 1).

3.13. Параметр шероховатости поверхностей канавок и фасок $Ra \leq 3,2$ мкм по ГОСТ 2789—73.

(Введен дополнительно, Изм. № 2, 3).

Редактор *Р. Г. Говердовская*
Технический редактор *М. И. Максимова*
Корректор *Е. А. Морозова*

Сдано в наб. 11.09.85 Подп. в печ. 16.09.86 0,5 усл. п. л. 0,5 усл. кр.-отт. 0,47 уч.-изд. л.
Тир. 12 000 Цена 3 коп.

Ордена «Знак Почета» Издательство стандартов, 123840, Москва, ГСП, Новопресненский пер., 3
Тип. «Московский печатник», Москва, Лялин пер., 6. Зак. 1123