

**ОПРАВКИ С ПОДДЕРЖИВАЮЩЕЙ ВТУЛКОЙ
И ХВОСТОВИКОМ КОНУСНОСТЬЮ 7 : 24
ДЛЯ ГОРИЗОНТАЛЬНО-ФРЕЗЕРНЫХ СТАНКОВ**
Конструкция и размеры

**ГОСТ
15068—75**

Tool holders with supporting bush and 7 : 24
taper shank for horizontal milling machines.
Design and dimensions

Взамен
ГОСТ 15068—69

Постановлением Государственного комитета стандартов Совета Министров СССР
от 30 сентября 1975 г. № 2544 срок действия установлен

с 01.01.77

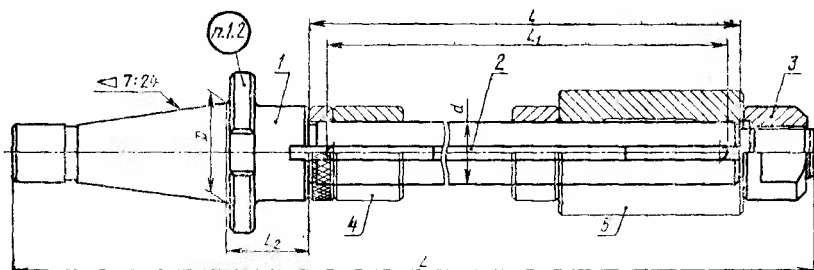
до 01.01.82

Несоблюдение стандарта преследуется по закону

Стандарт соответствует требованиям рекомендации СЭВ по
стандартизации РС 2941—71, РС 2945—71 и рекомендации ИСО
R 839—68.

1. КОНСТРУКЦИЯ И РАЗМЕРЫ ОПРАВОК

1.1. Конструкция и размеры оправок должны соответствовать
указанным на черт. 1 и в табл. 1.



Размеры для справок

1—корпус; 2—шпонка; 3—гайка; 4—кольцо по ГОСТ 15071-75; 5—втулка поддерживающая по ГОСТ 15072-75

Черт. 1

Размеры

Обозначения оправок	Применяемость	Обозначения конусов	d	D	L	L_1	L_2	l	Масса, кг, ≈		
6225-0171		40	22	44,45	470	300	36	315	2,20		
6225-0172	565				380	400		3,13			
6225-0173	27				562	480		500	3,22		
6225-0174					662			500	3,67		
6225-0175					32			566	380	400	4,15
6225-0176								666	480	500	4,78
6225-0190	45	22	57,15	485	300	38	315	2,78			
6225-0191				570	380		400	3,03			
6225-0192		27		577	480		500	3,80			
6225-0193				677			500	4,27			
6225-0194		32		581	380		400	4,74			
6225-0195				681	480		500	5,37			
6225-0196				811	610		630	6,19			
6225-0197				40	592		380	400	6,63		
6225-0198		692			480		500	7,61			
6225-0199		822			610		630	7,90			
6225-0177	50	27	69,85	604	380	45	400	5,15			
6225-0178				704	480		500	5,60			
6225-0179		32		708	610		630	7,33			
6225-0180				838			610	630	7,33		
6225-0181		40		714	480		500	8,99			
6225-0182				844	610		630	10,29			
6225-0183				1014	780		800	12,00			

Таблица 1

В мм

Поз. 1. Корпус Кол. 1	Поз. 1. Шпонка*						Поз. 3. Гайка ГОСТ 15073—75 Кол. 1
	ГОСТ 15074—75			ГОСТ 8789—68			
Обозначения	Обозначения	Кол.	Обозначения	Кол.	Обозначения	Кол.	Обозначения
6225-0171/001	7050-0668		—	—	3—6×6×70	1	6002-0165
6225-0172/001			7050-0390				
6225-0173/001	7050-0654		7050-0657				6002-0167
6225-0174/001	7050-0655		7050-0659				
6225-0175/001	7050-0671		7050-0674	1	—	—	6002-0169
6225-0176/001	7050-0672		7050-0677				
6225-0190/001	7050-0668		—	—	3—6×6×70	1	6002-0165
6225-0191/001			7050-0390				
6225-0192/001	7050-0654		7050-0657				6002-0167
6225-0193/001	7050-0655		7050-0659	1	—	—	
6225-0194/001	7050-0671		7050-0674				6002-0169
6225-0195/001	7050-0672		7050-0677				
6225-0196/001	7050-0676	2	7050-0674	2			
6225-0197/001	7050-0679			—	—		
6225-0198/001					3—10×8×100	1	6002-0171
6225-0199/001	7050-0402		7050-0399				
6225-0177/001	7050-0654		7050-0657				6002-0167
6225-0178/001	7050-0655		7050-0659	1	—	—	
6225-0179/001	7050-0672		7050-0677				6002-0169
6225-0180/001	7050-0676		7050-0674	2			
6225-0181/001	7050-0679		—	—	3—10×8×100	1	
6225-0182/001			7050-0399				6002-0171
6225-0183/001	7050-0402		7050-0678	1	—	—	

Размеры

Обозначения оправок	Применяемость	Обозначения конусов	d	D	L	L_1	L_2	l	Масса, кг, m
6225-0184		50	50	69,85	852	610	45	630	14,65
6225-0185	1022				780	800		17,28	
6225-0186	1222				980	1000		20,38	
6225-0187	60		857		610	630		20,18	
6225-0188			1027		780	800		24,65	
6225-0189			1227		980	1000		28,48	

* Допускается применять набор шпонок, равный длине L_1 , по ГОСТ

Пример условного обозначения оправки для конца
Оправка 6225-0171

1.2. Маркировать: обозначение оправки и товарный знак пред

Продолжение

9 мм

Поз. 1. Корпус Кол. 1	Поз. 1. Шпонка*						Поз. 3. Гайка ГОСТ 15073—75 Кол. 1
	ГОСТ 15074—75				ГОСТ 8789—68		
Обозначения	Обозначения	Кол.	Обозначения	Кол.	Обозначения	Кол.	Обозначения
6225-0184/001	7050-0404		—	—	3—12×8×110	1	6002-0173
6225-0185/001			—	—	3—12×8×140	2	
6225-0186/001	7050-0406	2	7050-0403	2	—	—	6002-0175
6225-0187/001			—	—	3—14×9×110	1	
6225-0188/001			—	—	3—14×9×140	2	
6225-0189/001			7050-0405	2	—	—	

8789—68.

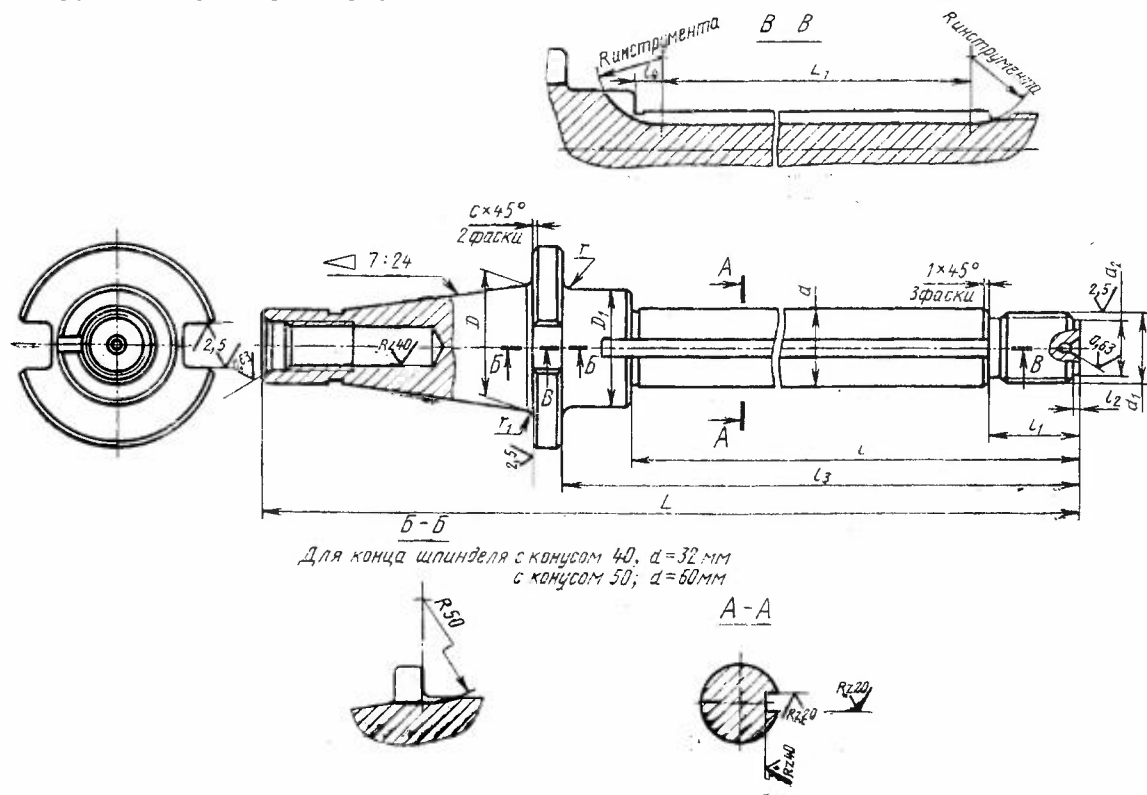
шпинделя с конусом 40, размерами $d=22$ мм, $L=470$ мм:

ГОСТ 15068—75

прияття-изготовителя.

2. КОНСТРУКЦИЯ И РАЗМЕРЫ КОРПУСОВ (поз. 1)

2.1. Конструкция и размеры корпусов должны соответствовать указанным на черт. 2 и в табл. 2.



Черт. 2

Таблица 2

Размеры в мм

Обозначения корпусов	d	L	L_1	D	D_1	d_1	d_2	l	l_1	l_2	l_3	l_4	c	r	r_1	Масса, кг, m								
6225-0171/001	22	470	300	44,45	34	M20×2	16	340	25		365	10	1	3		1,98								
6225-0172/001		555						425			450					2,88								
6225-0173/001	27	562	380		41	M24×2	20	432	32		457					0,6				2,95				
6225-0174/001		662	480					532			557									3,37				
6225-0175/001	32	566	380		47	M27×2	23	436	36		461													3,74
6225-0176/001		666	480					536			561													4,33
6225-0190/001	22	485	300	57,15	34	M20×2	16	340	25		365	10	1	3										2,56
6225-0191/001		570						425			450													2,79
6225-0192/001	27	577	380		41	M24×2	20	432	32	2	457					1,0								3,49
6225-0193/001		677	480					532			557													3,93
6225-0194/001	32	581	380		47	M27×2	23	436	36		461													4,33

Размеры в мм

Продолжение

Обозначения корпусов	d	L	L_1	D	D_1	d_1	d_2	l	l_1	l_2	l_3	L_1	c	r	r_1	Масса, кг,
6225-0195/001	32	681	480	57,15	47	M27×2	23	536	36		561					4,92
6225-0196/001		811	610					666			691					5,68
6225-0197/001	40	592	380	69,85	55	M33×2	29	442	42		472	10	1	3		6,02
6225-0198/001		692	480					542			572					6,94
6225-0199/001		822	610					672			702					7,14
6225-0177/001	27	604	380	41	M24×2	20	432	32		2	462	10			1,0	4,88
6225-0178/001		704	480				532				562					5,30
6225-0179/001	32	708	480	47	M27×2	23	536	36			566	10	2	5		6,28
6225-0180/001		838	610				666				696					6,82
6225-0181/001		714	480				542				572					8,31
6225-0182/001	40	844	610	55	M33×2	29	672	42			702					9,53

Размеры в мм

Обозначения корпусов	d	L	L_1	D	D_1	d_1	d_2	l	l_1	l_2	l_3	l_4	c	r	r_1	Масса, кг, \approx					
6225-0183/001	40	1014	780	69,85	55	M33×2	29	842	42	2	872	10	2	5	1,0	11,13					
6225-0184/001		852	610						680							710					13,43
6225-0185/001	50	1022	780		69	M39×3	34	850	50							880					15,93
6225-0186/001		1222	980					1050			3					1080					18,88
6225-0187/001		857	610						685							715					18,28
6225-0188/001	60	1027	780		84	M45×3	40	855	55							885	12				22,58
6225-0189/001		1227	980					1055								1085					26,21

Примечания:

1. Допускается изготавливать оправки с закрытым шпоночным пазом.
 2. Допускается шпоночный паз изготавливать сквозным по резьбовой части.
 3. Для конца шпоночного паза на расстоянии от торцевой поверхности оправки в пределах 20—25 мм размеры и шероховатость поверхностей допускается не контролировать.
- Другой конец паза не контролируется на длине радиусной части инструмента.

Пример условного обозначения корпуса оправки размерами $d=22$ мм, $L=470$ мм:

Корпус 6225-0171/001 ГОСТ 15068—75

2.2. Размеры концов оправок конусностью 7:24 и технические требования — по ГОСТ 836—72.

2.3. Размеры шпоночного паза по стандарту СЭВ СТ 49—73.

2.4. Резьба — по ГОСТ 9150—59. Допуски резьбы — по ГОСТ 16093—70.

2.5. Проточка и фаска под резьбу — по ГОСТ 10549—63.

2.6. Канавка для выхода шлифовального круга — по ГОСТ 8820—69.

2.7. Параметр шероховатости поверхностей проточек, канавок и фасок — по ГОСТ 2789—73 должен быть $Rz \leq 40$ мкм.

2.8. Центровое отверстие формы А — по ГОСТ 14034—74.

2.9. Остальные технические требования — по ГОСТ 17166—71.

Изменение № 1 ГОСТ 15068—75 Оправки с поддерживающей втулкой и хвостовиком конусностью 7:24 для горизонтально-фрезерных станков. Конструкция и размеры

Постановлением Государственного комитета СССР по стандартам от 26.02.82 № 878 срок введения установлен

с 01.07.82

Вводную часть изложить в новой редакции:

«Стандарт соответствует требованиям международного стандарта ИСО 839/1—76».

(Продолжение см. стр. 80)

(Продолжение изменения к ГОСТ 15068—75)

- Пункт 1.1. Таблица 1. Заменить наименование графы и ссылку: «Поз. 1. Шпонка*» на «Поз. 2. Шпонка*»; ГОСТ 8789—68 на ГОСТ 23360—78; графа «ГОСТ 23360—78. Обозначения». Заменить цифру: 3 на 2.
- Пункт 2.2. Заменить ссылку: ГОСТ 836—72 на ГОСТ 24644—81.
- Пункт 2.3. Заменить ссылку: СТ СЭВ 49—73 на ГОСТ 9472—70.
- Пункт 2.4. Заменить ссылки: СТ СЭВ 180—75, СТ СЭВ 182—75 на ГОСТ 24705—81; ГОСТ 16093—70 на ГОСТ 16093—81.
- Пункт 2.5. Заменить ссылку: ГОСТ 10549—63 на ГОСТ 10549—80.

(ИУС № 6 1982 г.)