

16086-70
16087-70
16088-70



**ГОСУДАРСТВЕННЫЙ СТАНДАРТ
СОЮЗА ССР**

**РАЗВЕРТКИ МАШИННЫЕ ЦЕЛЬНЫЕ
ИЗ ТВЕРДОГО СПЛАВА**

ГОСТ 16086-70 — ГОСТ 16088-70

Издание официальное

Цена 15 коп.

ГОСУДАРСТВЕННЫЙ КОМИТЕТ СССР ПО СТАНДАРТАМ

Москва



РАЗВЕРТКИ МАШИННЫЕ ЦЕЛЬНЫЕ
С ЦИЛИНДРИЧЕСКИМ ХВОСТОВИКОМ
ИЗ ТВЕРДОГО СПЛАВА

Типы и основные размеры

Solid carbide machine reamers with
cylindrical shank.
Types and basic dimensions

ГОСТ
16086—70*

Постановлением Комитета стандартов, мер и измерительных приборов при Совете Министров СССР от 11 июня 1970 г. № 881 срок введения установлен с 01.01. 72

Проверен в 1980 г. Срок действия ограничен

до 01.01. 85

Несоблюдение стандарта преследуется по закону

*срок ограничен
срока действия ИУС 11-84*

Настоящий стандарт распространяется на машинные цельные чистовые развертки с цилиндрическим хвостовиком из твердого сплава для обработки без кондукторных втулок отверстий с полями допусков Н7, К7, Н8, Н9 по СТ СЭВ 144—75 или с припуском под доводку от № 1 до 6 в труднообрабатываемых материалах с $\sigma_b = 1600—2000$ МПа (160—200 кгс/мм²) или пластмассах с абразивными наполнителями.

(Измененная редакция, Изм. № 1, 2).

1. ТИПЫ И ОСНОВНЫЕ РАЗМЕРЫ

1.1. Развертки должны изготавливаться двух типов:

- 1—с прямыми канавками;
- 2—с винтовыми канавками.

1.2. Основные размеры разверток типа 1 должны соответствовать указанным на черт. 1 и в табл. 1, типа 2—на черт. 2 и в табл. 2.

Издание официальное

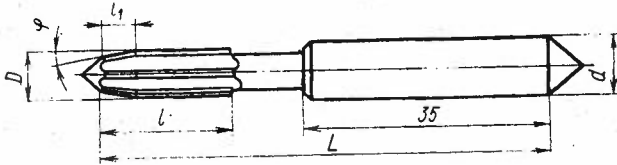
Перепечатка воспрещена

* Переиздание (июль 1982 г.) с Изменениями № 1, 2, утвержденными в марте 1977 г., июне 1980 г. (ИУС 5—77, 9—80).

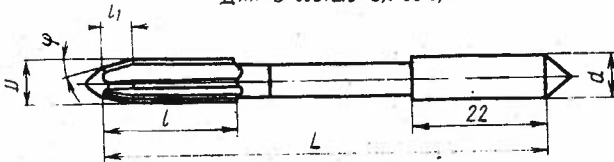
© Издательство стандартов, 1982



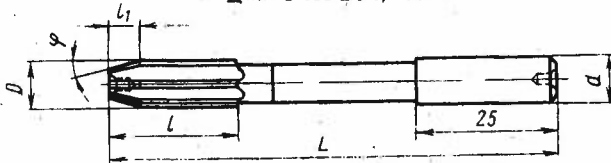
Для D от 1 до 2,8 мм



Для D свыше 2,8 до 5,5 мм



Для D свыше 5,5 до 10 мм



Черт. 1

Таблица 1

Размеры в мм

Правые		Левые		D для рядов		L	l	l ₁ для φ				d	Число зуб- ев 2
Обозначение	Применяемость	Обозначение	Применяемость					1	2	3°	5°		
				2363-1001		2363-1002						1	—
1003		1004		1,1	—								
1005		1006		1,2	—								
1007		1008		1,4	—								
1009		1010		—	1,5								
1011		1012		1,6	—								
1013		1014		1,8	—								
1015		1016		2,0	—								
1017		1018		2,2	—								
1019		1020		2,5	—								
2363-1021		2363-1022		2,8	—							5,0	

Размеры в мм

Продолжение табл. 1

Правые		Левые		D для рядов		L	l	l ₁ для φ				d	Число зубьев z
Обозначение	Применяемость	Обозначение	Применяемость	1	2			3°	5°	15°	45°		
2363-1023		2363-1024										4	
1025		1026		3,0	—			—	2,5	—	—	6	
1027		1028						—	—	1,0	—	4	
1029		1030						—	—	—	—	6	
1031		1032						1	2,5	—	—	4	
1033		1034		—	3,2	60	12	—	—	—	—	3,0	6
1035		1036						—	—	1,0	—	4	
1037		1038						—	—	—	—	6	
1039		1040						—	2,5	—	—	4	
1041		1042		—	3,4			—	—	—	—	6	
1043		1044						—	—	1,0	—	4	
1045		1046						—	—	—	—	6	
1047		1048						—	2,5	—	—	4	
1049		1050		3,5	—			—	—	—	—	6	
1051		1052						—	—	1,0	—	4	
1053		1054						—	—	—	—	6	
1055		1056						—	2,5	—	—	4	
1057		1058		—	3,6			—	—	—	—	3,5	6
1059		1060						—	—	1,0	—	4	
1061		1062				70	14	—	—	—	—	6	
1063		1064						—	2,5	—	—	4	
1065		1066		—	3,8			—	—	—	—	6	
1067		1068						—	—	1,0	—	4	
1069		1070						—	—	—	—	6	
1071		1072						—	2,5	—	—	4	
1073		1074		4,0	—			—	—	—	—	4,0	6
2363-1075		2363-1076						—	—	1,0	—	4	

Размеры в мм

Правые		Левые		D для рядов		L	l	l ₁ для φ				d	Число зуб- ев z
Обозначение	Применя- емость	Обозначение	Применя- емость	1	2			3°	5°	15°	45°		
						2363-1077						2363-1078	
1079		1080											4
1081		1082				70	14	—	2,5	—	—	4,0	6
1083		1084		—	4,2								4
1085		1086								1,0	—		6
1087		1088											4
1089		1090						—	2,5	—	—		6
1091		1092		4,5	—								4
1093		1094								1,0	—	4,5	6
1095		1096											4
1097		1098						—	2,5	—	—		6
1099		1100		—	4,8								4
1101		1102								1,0	—		6
1103		1104											4
1105		1106				80	16	—	2,5	—	—		6
1107		1108		5,0	—								4
1109		1110								1,0	—		6
1111		1112											4
1113		1114						—	2,5	—	—		6
1115		1116		—	5,2							5,0	4
1117		1118								1,0	—		6
1119		1120						—	2,5	—	—		4
1121		1122											6
1123		1124		5,5	—								4
1125		1126								1,0	—		6
1127		1128											4
				6,0	—	90	18	—	2,5	—	—	6,0	4
2363-1129		2363-1130											6

Продолжение табл. 1

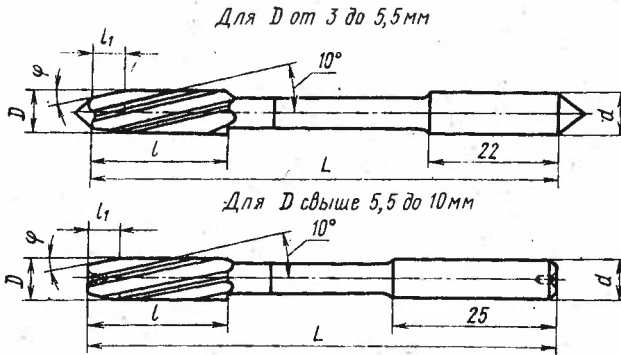
Размеры в мм

Правые		Левые		D для рядов		L	i	i ₁ для Ф				d	Число зуб- ев z
Обозначение	Применяемость	Обозначение	Применяемость	1	2			3°	5°	15°	45°		
2363-1131		2363-1132											4
1133		1134		6,0	—					1,0			6
1135		1136									1,0		4
1137		1138											6
1139		1140										6,0	4
1141		1142							4,0	—			6
1143		1144		—	6,3					2,0			4
1145		1146											6
1147		1148										1,0	4
1149		1150											6
1151		1152											4
1153		1154							4,0	—			6
1155		1156		—	6,5	90	18			2,0			4
1157		1158											6
1159		1160										1,0	4
1161		1162											6
1163		1164											4
1165		1166							4,0	—			6
1167		1168											4
1169		1170		7,0	—					2,0			6
1171		1172											4
1173		1174											6
1175		1176											4
1177		1178							4,0	—			6
1179		1180		—	7,5							2,0	4
1181		1182											6
2363-1183		2363-1184										1,0	4

Размеры в мм

Правые		Левые		D для рядов		L	l	l ₁ для Ф				d	Число зуб. в Z
Обозначение	Применяемость	Обозначение	Применяемость	1	2			3°	5°	15°	45°		
						2363-1185		2363-1186		—	7,5	90	18
1187		1188						—	4,0	—	—		4
1189		1190											6
1191		1192											4
1193		1194		8,0	—					2,0	—		6
1195		1196									1,0		4
1197		1198										8,0	6
1199		1200							4,0	—	—		4
1201		1202											6
1203		1204			8,5					2,0	—		4
1205		1206											6
1207		1208									1,0		4
1209		1210											6
1211		1212											4
1213		1214							5,0	—	—		6
1215		1216		9,0	—	100	20						4
1217		1218								2,5	—		6
1219		1220									1,0		4
1221		1222											6
1223		1224											4
1225		1226							5,0	—	—		6
1227		1228											4
1229		1230			9,5					2,5	—	9,0	6
1231		1232											4
1233		1234									1,0		6
1235		1236											4
1237		1238							5,0	—	—		6
1239		1240											4
1241		1242		10,0	—					2,5	—		6
1243		1244											4
2363-1245		2363-1246									1,0		6

Примечание. Развертки по 1-му ряду диаметров являются предпочтительными для применения.



Черт. 2

Таблица 2

Размеры в мм

Правые		Левые		D для рядов		L	l	l ₁ для φ			d	Число зуб- ьев зв. 2
Обозначение	Применяемость	Обозначение	Применяемость	1	2			5°	15°	45°		
						2363-1321		2363-1322				
1323		1324		3,0	—			2,5	—	—		6
1325		1326						—	1,0	—		4
1327		1328										6
1329		1330						2,5	—	—		4
1331		1332		—	3,2	60	12				3,0	6
1333		1334						—	1,0	—		4
1335		1336										6
1337		1338						2,5	—	—		4
1339		1340		—	3,4							6
1341		1342						—	1,0	—		4
1343		1344										6
1345		1346						2,5	—	—		4
1347		1348		3,5	—	70	14				3,5	6
1349		1350						—	1,0	—		4
1351		1352										6
2363-1353		2363-1354		—	3,6			2,5	—	—		4

Размеры в мм

Правые		Левые		D для рядов		L	l	I ₁ для φ			d	Число зубьев z
Обозначение	Применяемость	Обозначение	Применяемость					5°	15°	45°		
				2363-1355		2363-1356			3,6			2,5
1357		1358						—	1,0	—	3,5	4
1359		1360										6
1361		1362						2,5	—	—		4
1363		1364			3,8							6
1365		1366						—	1,0	—		4
1367		1368				70	14					6
1369		1370						2,5	—	—		4
1371		1372										6
1373		1374		4,0	—				1,0	—		4
1375		1376									4,0	6
1377		1378						2,5	—	—		4
1379		1380			4,2							6
1381		1382						—	1,0	—		4
1383		1384										6
1385		1386						2,5	—	—		4
1387		1388										6
1389		1390		4,5	—							4
1391		1392						—	1,0	—	4,5	6
1393		1394						2,5	—	—		4
1395		1396			4,8							6
1397		1398				80	16					4
1399		1400						—	1,0	—		6
1401		1402						2,5	—	—		4
1403		1404		5,0	—						5,0	6
1405		1406							1,0	—		4
2363-1407		2363-1408										6

Продолжение табл. 2

Размеры в мм

Правые		Левые		D для рядов		L	l	I ₁ для φ			d	Число зубьев z
Обозначение	Применяемость	Обозначение	Применяемость	1	2			5°	15°	45°		
						2363-1409		2363-1410				
1411		1412		—	5,2							6
1413		1414						—	1,0	—		4
1415		1416				80	16				5,0	6
1417		1418						2,5	—	—		4
1419		1420										6
1421		1422		5,5	—			—	1,0	—		4
1423		1424										6
1425		1426						2,5	—	—		4
1427		1428										6
1429		1430		6,0	—			—	1,0	—		4
1431		1432										6
1433		1434								1,0		4
1435		1436									6,0	6
1437		1438						4,0	—	—		4
1439		1440										6
1441		1442		—	6,3							4
1443		1444				90	18	—	2,0	—		6
1445		1446								1,0		4
1447		1448										6
1449		1450						4,0	—	—		4
1451		1452										6
1453		1454		—	6,5				2,0	—		4
1455		1456									7,0	6
1457		1458								1,0		4
1459		1460										6
2363-1461		2363-1462		7,0	—			4,0	—	—		4

Размеры в мм

Правые		Левые		D для рядов		L	I	I ₁ для φ			d	Число зубьев зв. ш.
Обозначение	Применяемость	Обозначение	Применяемость	1	2			5°	15°	45°		
						2363-1463					2363-1464	
1465		1166						—	2,0	—		4
1467		1468		7,0	—							6
1469		1470						—	—	1,0		4
1471		1472				90	18				7,0	6
1473		1474						4,0	—	—		4
1475		1476										6
1477		1478		—	7,5			—	2,0	—		4
1479		1480										6
1481		1482						—	—	1,0		4
1483		1484										6
1485		1486						4,0	—	—		4
1487		1488										6
1489		1490		8,0	—			—	2,0	—		4
1491		1492										6
1493		1494						—	—	1,0		4
1495		1496									8,0	6
1497		1498				100	20	4,0	—	—		4
1499		1500										6
1501		1502		—	8,5			—	2,0	—		4
1503		1504										6
1505		1506						—	—	1,0		4
1507		1508										6
1509		1510						5,0	—	—		4
1511		1512		9,0	—						9,0	6
1513		1514						—	2,5	—		4
2363-1515		2363-1516										6

Продолжение табл. 2

Размеры в мм

Правые		Левые		D для рядов		L	l	l ₁ для φ			α	Число зубьев z
Обозначение	Применяемость	Обозначение	Применяемость					5°	15°	46°		
				1	2							
2363-1517		2363-1518		9,0	—			—	—	1,0		4
1519		1520										6
1521		1522						5,0	—	—		4
1523		1524										6
1525		1526										4
1527		1528		—	9,5			—	2,5	—		6
1529		1530				100	20	—	—	1,0	9,0	4
1531		1532										6
1533		1534						5,0	—	—		4
1535		1536										6
1537		1538		10	—			—	2,5	—		4
1539		1540										6
1541		1542										4
2363-1543		2363-1544						—	—	1,0		6

Примечание. Развертки по 1-му ряду диаметров являются предпочтительными для применения.

Пример условного обозначения правой развертки типа 2, диаметром 10 мм, для отверстия с предельными отклонениями по Н9, с углом φ = 15°, числом зубьев 4, из твердого сплава марки ВК6М:

Развертка 2363-1537. Н9ВК6М ГОСТ 16086—70

То же, развертки № 2 с припуском под доводку:

Развертка 2363-1537 № 2 ВК6М ГОСТ 16086—70

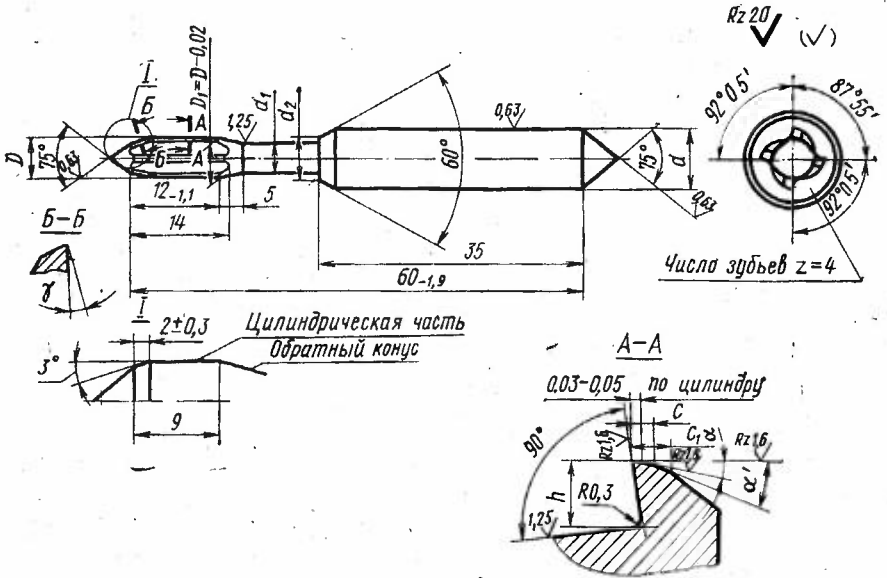
1.3. Конструкция и размеры чистовых разверток указаны в рекомендуемом приложении.

1.2., 1.3 (Измененная редакция, Изм. № 1, 2).

1.4. Технические требования — по ГОСТ 16088—70.

КОНСТРУКЦИЯ И РАЗМЕРЫ РАЗВЕРТОК

1. Конструкция и размеры чистовых разверток типа 1 диаметром от 1 до 2,8 мм указаны на черт. 1 и в табл. 1.



Черт. 1

Таблица 1

мм

<i>D</i> Номинал.	<i>d</i> (пред. откл. по h9)	<i>d</i> ₁ (пред. откл. по h11)	<i>d</i> ₁	<i>h</i> (пред. откл. ±0,05)	<i>c</i>	<i>c</i> ₁ (пред. откл. ±0,05)
1	3	1,0	1,5	0,3	0,1	0,25
1,1			1,6			
1,2			1,7			
1,4	4	1,4	1,9	0,4	0,15	0,35
1,5			2,0			
1,6		1,6	2,2		0,2	0,4
1,8			2,4			
2,0		2,0	2,7		0,25	0,5
2,2			2,9			
2,5	5	2,5	3,1	0,6	0,3	0,6
2,8			3,6			

(Измененная редакция, Изм. № 1, 2).

1.1. Неуказанные предельные отклонения: отверстий — H14, валов — h14, остальных — $\pm \frac{IT14}{2}$.

(Измененная редакция, Изм. № 1).

2. Конструкция и размеры чистовых разверток типа 1 диаметром от 3 до 10 мм указаны на черт. 2 и в табл. 2.

(Измененная редакция, Изм. № 2).

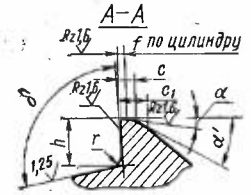
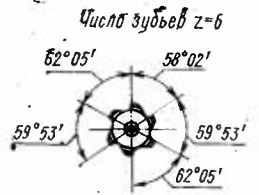
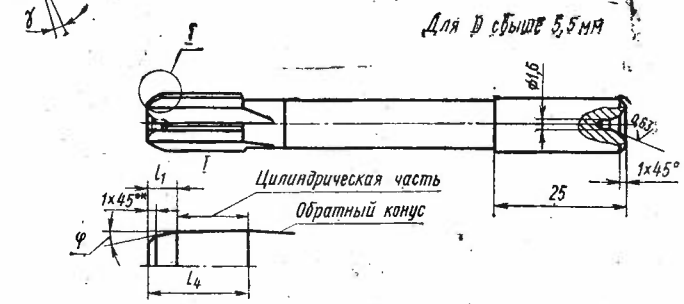
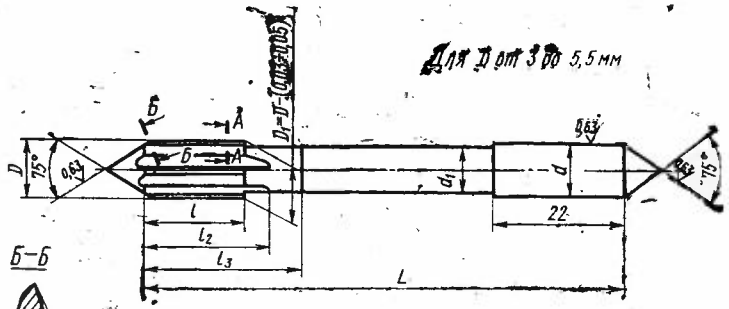
2.1. Центровые отверстия — ГОСТ 14034—74, форма В. Допускается форма R.

(Измененная редакция, Изм. № 2).

2.2. Неуказанные предельные отклонения: отверстий — H14, валов — h14, остальных — $\pm \frac{IT14}{2}$.

(Измененная редакция, Изм. № 1).

3. Конструкция и размеры чистовых разверток типа 2 диаметром от 3 до 10 мм указаны на черт. 3 и в табл. 3.



* Размер только для разверток с $\varphi=5$ и 15° .

Черт. 2

Таблица 2

Размеры в мм

D Номи.	L (пред. откл. по h16)	I (пред. откл. по h16)	I ₁ для φ 1T16 (пред. откл. ± $\frac{1T16}{2}$)			I ₂	I ₃	I ₄	d (пред. откл. по h9)	d ₁	δ	h (пред. откл. ±0,1)	r	Число зубьев z	f	c	c ₁ (пред. откл. ±0,1)			
			5°	15°	45°															
3,0	60	12	2,5	1,0	1,0	17	25	9	3,0	2,5	100°	0,78	0,05	0,5	4	0,3	0,6			
											80	0,6						6	0,2	0,35
3,2											100	0,83						4	0,3	0,6
											80	0,64						6	0,2	0,45
3,4											100	0,88						4	0,3	0,6
											80	0,68						6	0,2	0,5
3,5	70	14	2,5	1,0	1,0	19	28	11	3,5	3,0	100	0,91	0,05	0,5	4	0,3	0,7			
											80	0,7						6	0,2	0,5
3,6											100	0,94						4	0,3	0,7
											80	0,72						6	0,2	0,52
3,8											100	0,99						4	0,3	0,7
											80	0,76						6	0,3	0,52
4,0	4,0	3,5	100	1,04	4	0,4	0,8													
								80	0,8	6	0,3	0,52								
								100	1,09	4	0,4	0,8								
								80	0,84	6	0,3	0,52								

Размеры в мм

D Номинал.	L (пред. откл. по h16)	l (пред. откл. по h16)	l ₁ для φ IT16 (пред. откл. ± $\frac{IT16}{2}$)			l ₂	l ₃	l ₄	d (пред. откл. по h9)	d ₁	δ	h (пред. откл. ±0,1)	r	Число зубьев z	f	c	c ₁ (пред. откл. ±0,1)											
			5°	15°	45°																							
4,5	80	16	2,5	1,0	1,0	21	30	13	4,5	4,0	100°	1,17	0,5	4	0,05	0,4	1,0											
4,8											80	0,9						6	0,3	0,6								
											100	1,25						4	0,4	1,0								
5,0											80	1,0						1,0	21	30	13	4,5	4,0	80	0,96	6	0,3	0,7
																								100	1,3	4	0,4	1,1
5,2											80	1,0						1,0	21	30	13	5,0	4,0	80	1,0	6	0,3	0,7
																								100	1,35	4	0,4	1,1
5,5											80	1,0						1,0	21	30	13	5,0	4,5	80	1,04	6	0,3	0,7
																								100	1,43	4	0,4	1,1
6,0											80	1,0						1,0	21	30	13	6,0	5,0	80	1,1	6	0,4	0,8
																								90	1,56	4	0,5	1,2
6,3											90	18						2,5	1,0	1,0	23	32	15	6,0	5,0	80	1,2	6
	90	1,64	4	0,5	1,2																							
6,5	90	18	4,0	2,0	1,0	23	32	15	7,0	5,5	80	1,26	6	0,4	0,8													
											90	1,69	4	0,5	1,2													
											80	1,3	6	0,4	0,9													

(Измененная редакция, Изм. №1, 2).

Размеры в мм

D Номинал.	L (пред. откл. по h16)	I (пред. откл. по h16)	I ₁ для φ ± $\frac{IT16}{2}$ (пред. откл. ± $\frac{IT16}{2}$)			l ₂	l ₃	l ₄	d (пред. откл. по h9)	d ₁	δ	h (пред. откл. ±0,1)	r	Число зубьев z	f	c	c ₂ (пред. откл. ±0,1)
			5°	15°	45°												
7,0	90	18	4,0	2,0	1,0	23	32	15	7,0	5,5	90°	1,82		4		0,5	1,5
											80	1,4					6
7,5										6,0	90	1,95		4		0,5	1,5
											80	1,5					6
8,0			4,0	2,0	1,0						90	2,08		4		0,5	1,7
												80					1,6
8,5								8,0	6,5		90	2,21	0,8	4	0,15	0,6	1,7
												80					1,7
9,0	100	20				25	34	17			90	2,34		4		0,6	1,8
												80					1,8
9,5			5,0	2,5	1,0					7,0	90	2,47		4		0,6	1,8
											80	1,9					6
10,0										8,0	90	2,6		4		0,6	1,8
											80	2,0					6

Примечание. Развертки с числом зубьев z=6 рекомендуется применять для обработки пластмасс с абразивным наполнителем.

(Измененная редакция, Изм. № 1).

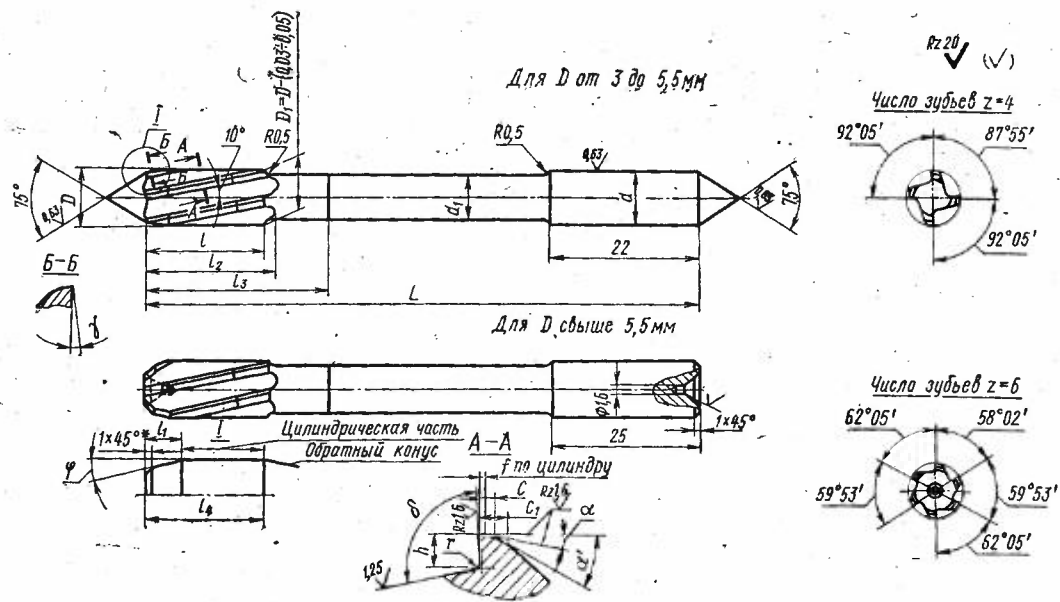


Таблица 3

Размеры в мм

D	L (пред. откл. по h16)	I (пред. откл. по h16)	I ₁ для Ф IT16 (пред. откл. $\pm \frac{IT16}{2}$)			I ₂	I ₃	I ₄	d (пред. откл. по h9)	d ₁	δ	h (пред. откл. $\pm 0,1$)	r	Число зубьев z	f	c	c ₁ (пред. откл. $\pm 0,1$)																																																																	
			5°	15°	45°																																																																													
3,0	60	12	2,5	1,0	1,0	17	25	9	3,0	2,5	100°	0,78	0,5	4	0,1	0,3	0,6																																																																	
											80	0,6				6	0,2	0,35																																																																
3,2											70	14				2,5	1,0	1,0	19	28	11	3,5	3,0	100	0,83	0,5	4	0,1	0,3	0,6																																																				
																								80	0,64				6	0,2	0,45																																																			
3,4																								70	14				2,5	1,0	1,0	19	28	11	3,5	3,0	100	0,88	0,5	4	0,1	0,3	0,6																																							
																																					80	0,68				6	0,2	0,5																																						
3,5																																					70	14				2,5	1,0	1,0	19	28	11	3,5	3,0	100	0,91	0,5	4	0,1	0,3	0,7																										
																																																		80	0,7				6	0,2	0,5																									
3,6																																																		70	14				2,5	1,0	1,0	19	28	11	3,5	3,0	100	0,94	0,5	4	0,1	0,3	0,7													
																																																															80	0,72				6	0,2	0,52												
3,8																																																															70	14				2,5	1,0	1,0	19	28	11	3,5	3,0	100	0,99	0,5	4	0,1	0,3	0,7
																																																																												80	0,76				6	0,3
4,0	70	14	2,5	1,0	1,0	19	28	11	3,5	3,0			100	1,04	0,5																																																													4	0,1				0,4	0,8
													80	0,8																																																																			6	0,3
4,2											70	14	2,5	1,0		1,0	19	28	11	3,5	3,5	100	1,09			0,5	4	0,1																																																					0,4	0,8
																						80	0,84																																																										6	0,3

Размеры в мм

D Номинал.	L (пред. откл. по h16)	l (пред. откл. по h16)	l ₁ для φ IT16 (пред. откл. ± $\frac{IT16}{2}$)			l ₂	l ₃	l ₄	d (пред. откл. по h9)	d ₁	δ	h (пред. откл. ±0,1)	r	Число зубьев z	f	c	c ₁ (пред. откл. ±0,1)	
			5°	15°	45°													
4,5								4,5			100°	1,17					0,4	1,0
											80	0,9					6	0,3
4,8									4,0		100	1,25					0,4	1,0
											80	0,96					6	0,3
5,0	80	16	2,5	1,0	1,0	21	30	13			100	1,3	0,5	6	0,1		0,4	1,1
											80	1,0					6	0,3
5,2								5,0			100	1,35					0,4	1,1
											80	1,04					6	0,3
5,5									4,5		100	1,43					0,4	1,1
											80	1,1					6	0,4
6,0	90	18	2,5	1,0	1,0	23	32	15	6,0	5,0	90	1,56					0,5	1,2
											80	1,2					6	0,4
6,3									6,0	5,0	90	1,64	0,8	6	0,15		0,5	1,2
											80	1,26					6	0,4
6,5	90	18	4,0	2,0	1,0	23	32	15	7,0	5,5	90	1,69					0,5	1,2
											80	1,3					6	0,4

Размеры в мм

D Номин.	L (пред. откл. по h16)	I (пред. откл. по h16)	I ₁ для φ IT16 (пред. откл. ± $\frac{IT16}{2}$)			l ₂	l ₃	l ₄	d (пред. откл. по h9)	d ₁	δ	h (пред. откл. ±0,1)	r	Число зубьев z	f	c	ε ₂ (пред. откл. ±0,1)
			5°	15°	45°												
7,0	90	18	4,0	2,0	1,0	23	32	15	7,0	5,5	90°	1,82	0,8	4	0,15	0,5	1,5
											80	1,4					
7,5										6,0	90	1,95		4		0,5	1,5
												80					
8,0			4,0	2,0	1,0				8,0	6,5	90	2,08		4		0,5	1,7
												80					
8,5											90	2,21	0,8	4	0,15	0,6	1,7
												80					
9,0	100	20				25	34	17		7,0	90	2,34		4		0,6	1,8
												80					
9,5			5,0	2,5	1,0				9,0		90	2,47		4		0,6	1,8
												80					
10,0										8,0	90	2,6		4		0,6	1,8
												80					

Примечание. Развертки с числом зубьев z=6 рекомендуется применять для обработки пластмасс с абразивным наполнителем.

3.1. Центровые отверстия — по ГОСТ 14034—74, форма В. Допускается форма Р.

(Измененная редакция, Изм. № 2).

3.2. Неуказанные предельные отклонения: отверстий — Н14, валов — h14, остальных — $\pm \frac{IT16}{2}$.

(Измененная редакция, Изм. № 1).

4. Значения передних и задних углов разверток в зависимости от обрабатываемого материала должны соответствовать указанным в табл. 4.

Таблица 4

Обрабатываемый материал	Передний угол γ	Задние углы	
		α	α'
Высокопрочные закаленные стали	-5°	6°	15°
Нержавеющие и жаропрочные стали	5	6	15
Жаропрочные сплавы	0	6	15
Серый чугун HB 180—220	0	12	30
Пластмассы с абразивным наполнителем	0	14	25