

ГОСТ 19051—80

МЕЖГОСУДАРСТВЕННЫЙ СТАНДАРТ

---

**ПЛАСТИНЫ РЕЖУЩИЕ СМЕННЫЕ  
МНОГОГРАННЫЕ ТВЕРДОСПЛАВНЫЕ  
КВАДРАТНОЙ ФОРМЫ С ОТВЕРСТИЕМ**

**КОНСТРУКЦИЯ И РАЗМЕРЫ**

Издание официальное



Москва  
Стандартинформ  
2006

**ПЛАСТИНЫ РЕЖУЩИЕ СМЕННЫЕ  
МНОГОГРАННЫЕ ТВЕРДОСПЛАВНЫЕ  
КВАДРАТНОЙ ФОРМЫ С ОТВЕРСТИЕМ**

**Конструкция и размеры**

Square throw-away (indexable) carbide cutting inserts  
with cylindrical holes.  
Design and dimensions

**ГОСТ  
19051—80**

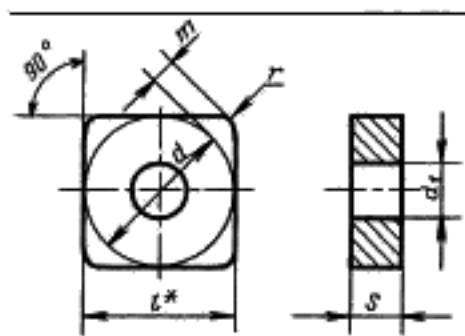
МКС 25.100  
77.160  
ОКП 19 6000

Дата введения **01.01.82**

Требования настоящего стандарта являются обязательными.  
(Введен дополнительно, Изм. № 1).

1. (Исключен, Изм. № 2).

2. Конструкция и размеры пластин должны соответствовать указанным на чертеже и в таблице.



\* Размер для справок.

мм

Обозначение пластин класса допуска U			$l=d$	$d$	$s$	$r$	$m$
цифровое	буквенно-цифровое	Применяемость					
03113—090304	SNUA-090304		9,525	3,81	3,18	0,4	1,808
03113—090308	SNUA-090308					0,8	1,644
03113—120404	SNUA-120404		12,700	5,16	4,76	0,4	2,465
03113—120408	SNUA-120408					0,8	2,301
03113—120412	SNUA-120412					1,2	2,137
03113—120416	SNUA-120416					1,6	1,973
—	—		14,000			1,2	2,402
—	—					1,6	2,237
03113—150412	SNUA-150412		15,875	6,35		1,2	2,795
03113—150416	SNUA-150416					1,6	2,630

Издание официальное

★

Перепечатка воспрещена

Продолжение

Обозначение пластин класса допуска U			мм				
цифровое	буквенно-цифровое	Применяемость	$l=d$	$d_1$	$s$	$r$	$t$
03113—190612	SNUA-190612		19,050	7,93	6,35	1,2	3,452
03113—190616	SNUA-190616	1,6				3,288	
03113—190624	SNUA-190624	2,4				2,951	
03113—250716	SNUA-250716		25,400	9,12	7,94	1,6	4,598
03113—250724	SNUA-250724	2,4				4,274	

Продолжение

Обозначение пластин класса допуска M			мм				
цифровое	буквенно-цифровое	Применяемость	$l=d$	$d_1$	$s$	$r$	$t$
03123—090304	SNMA-090304		9,525	3,81	3,18	0,4	1,808
03123—090308	SNMA-090308					0,8	1,644
03123—120404	SNMA-120404		12,700	5,16	4,76	0,4	2,465
03123—120408	SNMA-120408					0,8	2,301
03123—120412	SNMA-120412					1,2	2,137
03123—120416	SNMA-120416					1,6	1,973
—	—					1,2	2,402
—	—		14,000			1,6	2,237
03123—150412	SNMA-150412		15,875	6,35		1,2	2,795
03123—150416	SNMA-150416					1,6	2,630
03123—190612	SNMA-190612		19,050	7,93	6,35	1,2	3,452
03123—190616	SNMA-190616					1,6	3,288
03123—190624	SNMA-190624					2,4	2,951
03123—250716	SNMA-250716		25,400	9,12	7,94	1,6	4,598
03123—250724	SNMA-250724					2,4	4,274

Продолжение

Обозначение пластин класса допуска G			мм				
цифровое	буквенно-цифровое	Применяемость	$l=d$	$d_1$	$s$	$r$	$t$
03133—090304	SNGA-090304		9,525	3,81	3,18	0,4	1,808
03133—090308	SNGA-090308					0,8	1,644
—	—		12,700	5,16	4,76	0,4	2,465
03133—120408	SNGA-120408					0,8	2,301
03133—120412	SNGA-120412					1,2	2,137
—	—					1,6	1,973
—	—					1,2	2,402
03133—140412	SNGA-140412		14,000			1,6	2,237
03133—140416	SNGA-140416					0,4	3,123
03133—150404	SNGA-150404		15,875	6,35		1,2	2,795
03133—150412	SNGA-150412		15,875	6,35		1,6	2,630
03133—150416	SNGA-150416						

Обозначение пластин класса допуска G			мм				
цифровое	буквенно-цифровое	Применяемость	$l=d$	$d_1$	$s$		
						$r$	$m$
—	—		19,050	7,93	6,35	1,2	3,452
—	—					1,6	3,288
—	—					2,4	2,951
—	—		25,400	9,12	7,94	1,6	4,598
—	—					2,4	4,274

\* См. приложение 3.

Пример условного обозначения при заказе пластины из твердого сплава марки ВК6, класса допуска U, с длиной режущей кромки  $l = 9,5$  мм, радиусом  $r = 0,4$  мм:

19 6524 0367 090304

(Измененная редакция, Изм. № 1, 2).

3. Ориентировочная масса пластин указана в приложении 1.

4. Система обозначений — по ГОСТ 19042.

5. Технические требования — по ГОСТ 19086.

6. Применяемые марки сплавов указаны в приложении 2.

(Введен дополнительно, Изм. № 2).

ПРИЛОЖЕНИЕ 1  
Справочное

Ориентировочная масса пластин

Цифровое обозначение пластин	Ориентировочная масса пластин, г							
	из твердого сплава марок					из безвольфрамовых твердых сплавов марок	из твердого сплава с покрытием	
	ВК6	ВК8	T5K10	T14K8	T15K6	TН20	ВП3115	ВП1255
03113—090304								
03123—090304	3,73	3,68	3,22	2,92	2,87	1,45	3,73	3,42
03133—090304								
03113—090308								
03123—090308	3,71	3,66	3,21	2,91	2,86	1,45	3,71	3,40
03133—090308								
03113—120404								
03123—120404	9,88	9,75	8,55	7,74	7,61	3,85	9,88	9,06
03113—120408								
03123—120408	9,85	9,72	8,52	7,72	7,59	3,83	9,85	9,03
03133—120408								
03113—120412								
03123—120412	9,80	9,67	8,48	7,68	7,55	3,83	9,88	8,99
03133—120412								
03113—120416								
03123—120416	9,74	9,60	8,42	7,63	7,50	3,80	9,74	8,92
03133—140412	12,20	12,10	10,60	9,60	9,43	4,78	12,20	11,25

Цифровое обозначение пластин	Ориентировочная масса пластин, г							
	из твердого сплава марок					из безвольфрамовых твердых сплавов марок	из твердого сплава с покрытием	
	ВК6	ВК8	Т5К10	Т14К8	Т15К6	ТН20	ВП3115	ВП1255
03133—140416	12,20	12,00	10,50	9,55	9,38	4,74	12,20	11,16
03133—150404	15,50	15,30	13,40	12,20	12,00	6,02	15,50	14,23
03113—150412	15,40	15,20	13,40	12,10	11,90	6,01	15,40	14,13
03123—150412								
03133—150412								
03113—150416	15,40	15,20	13,30	12,00	11,80	6,00	15,40	14,13
03123—150416								
03133—150416								
03113—190612	29,30	29,00	25,40	23,00	22,60	—	29,30	26,97
03123—190612								
03113—190616	29,30	28,90	25,30	22,90	22,50	—	29,30	26,87
03123—190616								
03113—190624	29,00	28,60	25,10	22,70	22,30	—	29,00	26,59
03123—190624								
03113—250716	67,80	66,90	58,60	53,10	52,20	—	67,80	62,21
03123—250716								
03113—250724	67,60	66,60	58,40	52,90	52,00	—	67,60	61,93
03123—250724								

ПРИЛОЖЕНИЕ 1. (Измененная редакция, Изм. № 2).

ПРИЛОЖЕНИЕ 2  
Рекомендуемое

#### Применяемые марки сплавов пластин

Цифровое обозначение пластин	Основное применение	Дополнительное применение	Применение по специальному заказу	
03113—090304	№ 7	№ 5, № 6	№ 3, № 4, № 8, № 9, № 11	
03123—090304	—	—	№ 3, № 4, № 5, № 6, № 7, № 8, № 9, № 11	
03133—090304	—		№ 3, № 4, № 5, № 6, № 7, № 8, № 9, № 11	
03113—090308	№ 6		№ 3, № 4, № 5, № 7, № 8, № 9, № 11	
03123—090308	—		№ 3, № 4, № 5, № 6, № 7, № 8, № 9, № 11	
03133—090308			№ 3, № 4, № 6, № 8, № 9, № 11	
03113—120404	№ 5, № 7		№ 3, № 4, № 5, № 6, № 7, № 8, № 9, № 11	
03123—120404	—		№ 5, № 8	
03113—120408	№ 3, № 4, № 7, № 9		№ 6, № 9, № 11	№ 3, № 4, № 6, № 7, № 8
03123—120408	—		№ 5, № 11	№ 3, № 4, № 5, № 6, № 7, № 8, № 9, № 11
03133—120408				№ 8
03113—120412	№ 3, № 4, № 5, № 6, № 7, № 9	№ 11	№ 4, № 5, № 6, № 7, № 8	
03123—120412	№ 3	№ 9, № 11	№ 3, № 4, № 5, № 6, № 7, № 8, № 9, № 11	
03133—120412	—	—	№ 3, № 4, № 5, № 6, № 7, № 8, № 9, № 11	
03113—120416			№ 3, № 4, № 5, № 6, № 7, № 8, № 9, № 11	
03123—120416				

Цифровое обозначение пластин	Основное применение	Дополнительное применение	Применение по специальному заказу
03133—140412	№ 4, № 5, № 6, № 7	№ 3	№ 8, № 9, № 11
03133—140416	—	№ 4, № 9	№ 3, № 5, № 6, № 7, № 8, № 11
03133—150404		—	№ 3, № 4, № 5, № 6, № 7, № 8, № 9, № 11
03113—150412	№ 3, № 4, № 5, № 6, № 7, № 9		№ 8, № 11
03123—150412	№ 6		№ 3, № 4, № 5, № 7, № 8, № 9, № 11
03133—150412	№ 5, № 6		№ 3, № 4, № 7, № 8, № 9, № 11
03133—150416	№ 3, № 4, № 9		№ 5, № 6, № 7, № 8, № 11
03123—150416	—		№ 3, № 4, № 5, № 6, № 7, № 8, № 9, № 11
03113—190612			№ 4, № 7
03123—190612	№ 5, № 9		№ 3, № 4, № 6, № 7, № 11
03113—190616	№ 9	№ 3	№ 4, № 5, № 6, № 7, № 11
03123—190616	№ 3	№ 11	№ 4, № 5, № 6, № 7, № 9
03113—190624	—	—	№ 3, № 4, № 5, № 6, № 7, № 9, № 11
03123—190624			
03113—250716			
03123—250716	№ 5, № 9	№ 4	№ 3, № 6, № 7, № 11
03113—250724			
03123—250724	—	—	№ 3, № 4, № 5, № 6, № 7, № 9, № 11
03133—150416	№ 5, № 6, № 7	—	№ 3, № 4, № 8, № 9, № 11

№ 3 — BK6; № 4 — BK8; № 5 — T5K10; № 6 — T14K8; № 7 — T15K6; № 8 — TH20; № 9 — ВП3115; № 11 — ВП1255.

ПРИЛОЖЕНИЕ 3  
Справочное

Применяемость пластин

d	Обозначение	Пластины без стружколомающих канавок				
		радиус при вершине $r_2$				
		0,4	0,8	1,2	1,6	2,4
9,525	SNMA 0903	++	++	+++	+++	+++
	SNMA 1203	++	++	++	+++	+++
12,7	SNMA 1204	++	+	+	++	+++
	SNMA 1504	+++	+++	++	++	+++
15,875	SNMA 1506	+++	++	++	++	+++
	SNMA 2507	+++	+++	+++	++	+++
25,4	SNMA 2509	+++	+++	+++	+++	++

Примечание. + — пластины основного применения, стандартизованные.  
++ — пластины ограниченного применения, нестандартизованные.  
+++ — пластины, не рекомендуемые для применения.

ПРИЛОЖЕНИЯ 2, 3. (Введены дополнительно, Изм. № 2).

## ИНФОРМАЦИОННЫЕ ДАННЫЕ

1. РАЗРАБОТАН И ВНЕСЕН Министерством черной металлургии СССР
2. УТВЕРЖДЕН И ВВЕДЕН В ДЕЙСТВИЕ Постановлением Государственного комитета СССР по стандартам от 19.06.80 № 2907
3. В настоящий стандарт введен международный стандарт ИСО 3364—85 «Пластины сменные твердосплавные с радиусами при вершине с цилиндрическим крепежным отверстием. Размеры» в части пластин SNMA
4. ВЗАМЕН ГОСТ 19051—73

## 5. ССЫЛОЧНЫЕ НОРМАТИВНО-ТЕХНИЧЕСКИЕ ДОКУМЕНТЫ

Обозначение НТД, на который дана ссылка	Номер пункта
ГОСТ 19042—80	4
ГОСТ 19086—80	5

6. Ограничение срока действия снято Постановлением Госстандарта СССР от 29.12.90 № 3617
7. ИЗДАНИЕ с Изменениями № 1, 2, утвержденными в октябре 1984 г., декабре 1990 г. (ИУС 2—85, 4—91)