

**ЗЕНКЕРЫ ТОРЦОВЫЕ
С КОНИЧЕСКИМ ХВОСТОВИКОМ
ДЛЯ ОБРАБОТКИ ДЕТАЛЕЙ ИЗ ЛЕГКИХ СПЛАВОВ**

**ГОСТ
21582—76**

Конструкция и размеры

End countersinks with taper chucking for machining
parts from light alloys.
Design and dimensions

**Взамен
МН 328—60**

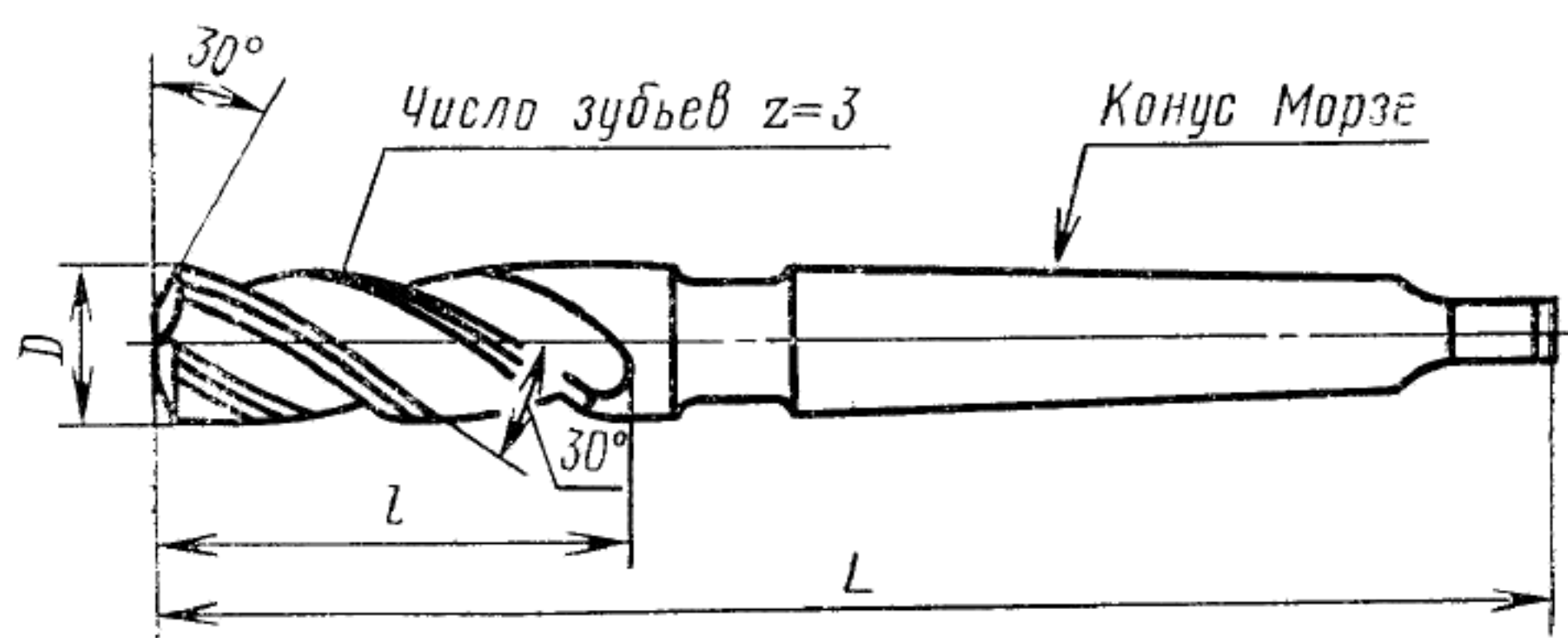
Постановлением Государственного комитета стандартов Совета Министров СССР
от 20 февраля 1976 г. № 452 срок введения установлен

с 01.01.77

1. Настоящий стандарт распространяется на цельные торцовые зенкеры с коническим хвостовиком, предназначенные для предварительной (зенкер № 1) и окончательной обработки отверстий по A_4 (зенкер № 2) в деталях из легких сплавов.

Стандарт соответствует требованиям рекомендации СЭВ по стандартизации РС 3327—71 в части диаметров, общей длины, длины рабочей части и размеров хвостовиков.

2. Конструкция и основные размеры зенкеров должны соответствовать указанным на чертеже и в таблице.



Размеры в мм

Зенкер № 1		Зенкер № 2		$D_{\text{НОМИН}}$		L	l	Конус Морзе	
Обозначение	Применяемость	Обозначение	Применяемость	1-й ряд	2-й ряд				
2323-0353		2323-0354		10	—	168	87	1	
2323-0357		2323-0358		11	—	175	94		
2323-0361		2323-0362		12	—	182	101		
2323-0365		2323-0366		—	13				
2323-0369		2323-0370		14	—	189	108		
2323-0373		2323-0374		—	15	212	114		
2323-0377		2323-0378		16	—	218	120		
2323-0381		2323-0382		—	17	223	125		
2323-0385		2323-0386		18	—	228	130		
2323-0389		2323-0390		—	19	233	135		2
2323-0393		2323-0394		20	—	238	140		
2323-0397		2323-0398		—	21	243	145		
2323-0401		2323-0402		22	—	248	150		
2323-0405		2323-0406		—	23	253	155		
2323-0409		2323-0410		—	24	281	160		
2323-0413		2323-0414		25	—				
2323-0417		2323-0418		—	26	286	165		
2323-0421		2323-0422		—	27	291	170		
2323-0425		2323-0426		28	—			3	
2323-0429		2323-0430		—	30	296	175		
2323-0433		2323-0434		32	—	334	185		
2323-0437		2323-0438		—	34				
2323-0441		2323-0442		—	35	339	190		
									4

Примечание. Зенкеры по 1-му ряду диаметров являются предпочтительными для применения.

Пример условного обозначения зенкера № 1 диаметром $D=16$ мм:

Зенкер 2323-0377 ГОСТ 21582—76

3. Предельные отклонения номинальных диаметров зенкеров — по ГОСТ 21586—76.

4. Технические требования — по нормативно-технической документации.

5. Центровые отверстия (форма В) — по ГОСТ 14034—74.

6. Размеры конусов Морзе — по ГОСТ 25557—82.

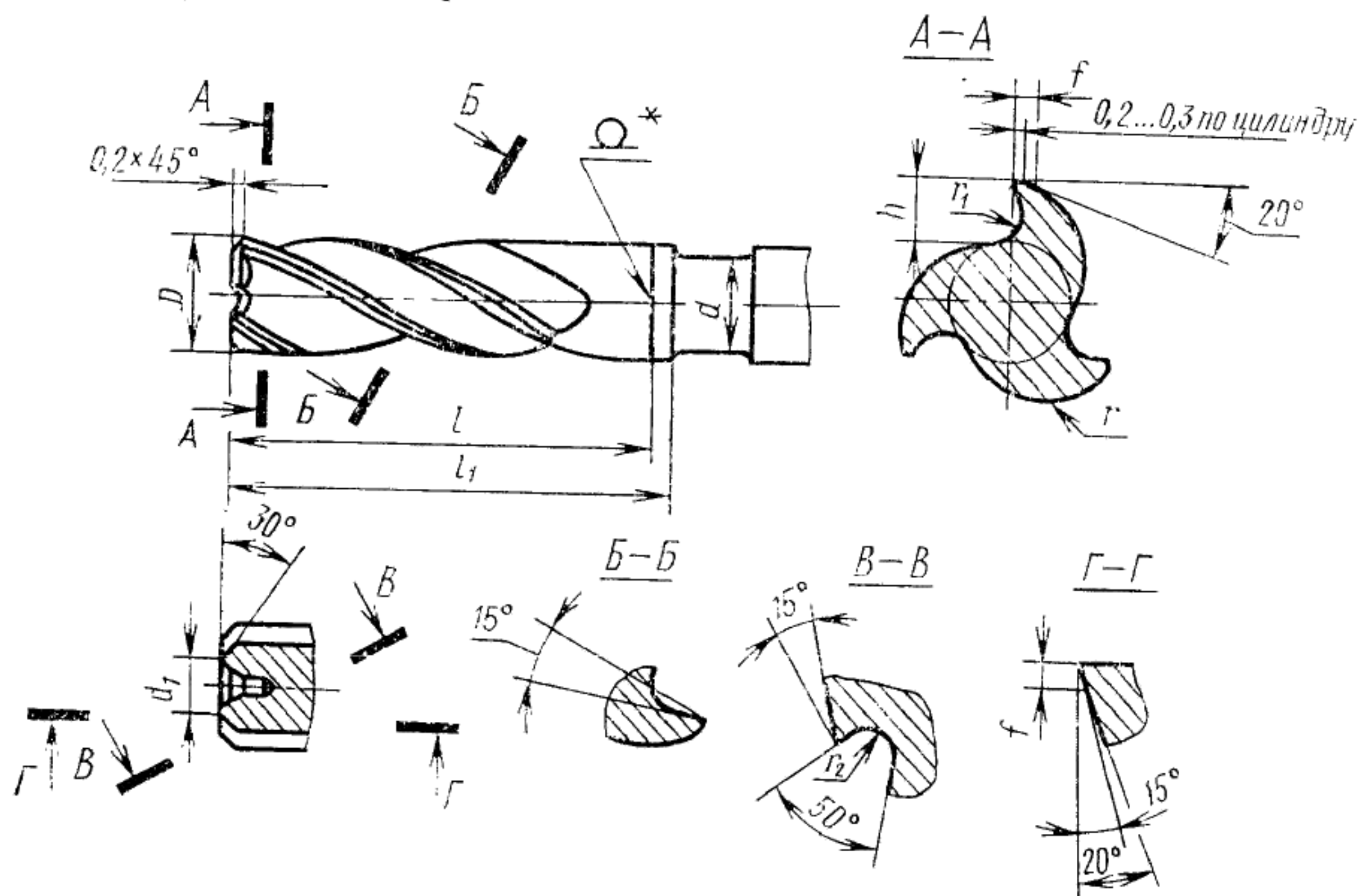
7. Элементы конструкции, размеры и геометрические параметры режущей части зенкеров указаны в рекомендуемом приложении.

8. Размеры профиля фрез для обработки винтовых канавок и схема установки канавочных фрез указаны в рекомендуемом приложении 2 к ГОСТ 21581—76.

ПРИЛОЖЕНИЕ
Рекомендуемое

ЭЛЕМЕНТЫ КОНСТРУКЦИИ, РАЗМЕРЫ И ГЕОМЕТРИЧЕСКИЕ ПАРАМЕТРЫ РЕЖУЩЕЙ ЧАСТИ ЗЕНКЕРОВ

Элементы конструкции, размеры и геометрические параметры режущей части зенкеров приведены на чертеже и в таблице.



* Сварка контактная стыковая оплавлением.

мм

D	d	d_1	l	l_1	r	r_1	r_2	f	h	Шаг винтовой канавки
10	9,5	3,6	89	92					2,7	54,5
11	10,0	4,5	96	99	5,0	1,5	1,2	1,0	3,0	60,0
12	11,0		103	106					3,4	65,2
13	11,5		110	113	6,0	2,0			3,6	70,2
14		5,0	116	119	7,0	2,2	1,5	3,9	76,2	
15			125	130				4,1	81,5	
16	15,0		130	135				4,3	87,0	
17	17,0	6,0	135	140	7,5	2,5	1,5	4,7	92,5	
18			140	145				5,0	97,9	
19			145	150				5,3	103,5	
20	20,0	7,5	150	155	8,5	3,0	2,0	5,5	108,9	
21			155	160				6,0	114,5	
22			160	165				6,3	119,7	
23	23,5	8,0	165	170	9,0	3,5	2,0	6,7	125,0	
24			170	175				6,7	130,5	
25			175	180				7,0	136,0	
26	30,0	9,0	175	180	11,0	4,0	3,0	7,5	141,5	
27			180	185				7,8	147,0	
28			190	195				8,3	152,3	
30	30,0	9,0	180	185	13,0	2,5	3,5	8,5	163,2	
32			190	195				9,5	174,0	
34			195	200				9,7	184,0	
35								10,0	190,0	