

**ЗЕНКЕРЫ НАСАДНЫЕ СО ВСТАВНЫМИ НОЖАМИ
ИЗ БЫСТРОРЕЖУЩЕЙ СТАЛИ**

Конструкция и размеры

High speed steel inserted blade shell counterbores
Design and dimensions

**ГОСТ
2255-71***

Взамен
ГОСТ 2255-67,
МН 717-63

Постановлением Государственного комитета стандартов Совета Министров СССР от 29 марта 1971 г. № 614 срок введения установлен

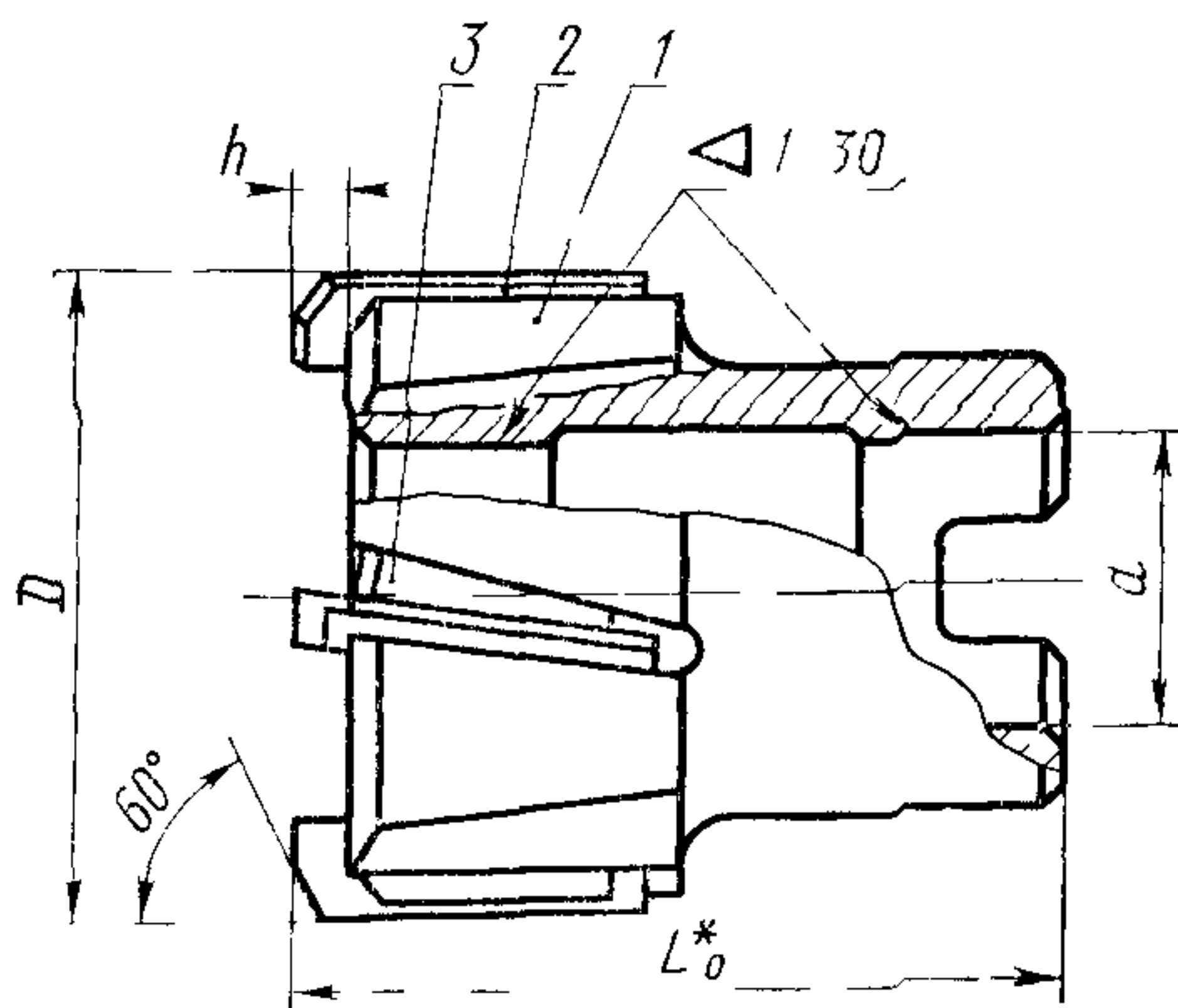
с 01.07.72

Несоблюдение стандарта преследуется по закону

1. Настоящий стандарт распространяется на зенкеры насадные со вставными ножами из быстрорежущей стали, предназначенные для предварительной (зенкер № 1) и окончательной обработки отверстий по Н11 (зенкер № 2) в деталях из чугуна и стали.

(Измененная редакция, Изм. № 1).

2 Основные размеры зенкеров должны соответствовать указанным на черт 1 и в табл. 1.



~ Размеры для справок

Черт 1

Издание официальное

Перепечатка воспрещена

* Переиздание февраль 1984 г с Изменением № 1

Обозначение	При- меняе- мость	D для рядов			L ₀	d	h	Число ножей (клин- ев) z	Обозначение деталей			
		1	2	3					Дет. 1. Корпус	Дет. 2. Нож ГОСТ 16858—71	Дет. 3. Клин ГОСТ 16859—71	
2321-2038		50	—	—	60	22		4	2321-2038/001	2026-0001	2060-0001	
2321-2039		—	52	—					2321-2039/001			
2321-2040		55	—	—					2321-2040/001	2026-0002		2060-0002
2321-2042		—	—	58					2321-2042/001			
2321-2043		60	—	—	65	27	5	2321-2043/001	2026-0003	2060-0003		
2321-2044		—	—	62				2321-2044/001				
2321-2045		—	63	—				2321-2045/001				
2321-2046		—	65	—				2321-2046/001				
2321-2047		—	—	68				2321-2047/001				
2321-2048		70	—	—				2321-2048/001				
2321-2049		—	—	72	70	32	6	2321-2049/001	2026-0004	2060-0004		
2321-2050		—	75	—				2321-2050/001				
2321-2051		—	—	78				2321-2051/001				
2321-2052		80	—	—				2321-2052/001				
2321-2054		—	85	—	76	40	6	2321-2054/001	2026-0005	2060-0005		
2321-2056		90	—	—				2321-2056/001				
2321-2058		—	95	—				2321-2058/001	2026-0006		2060-0006	
2321-2060		100	—	—				2321-2060/001				

Примечания:

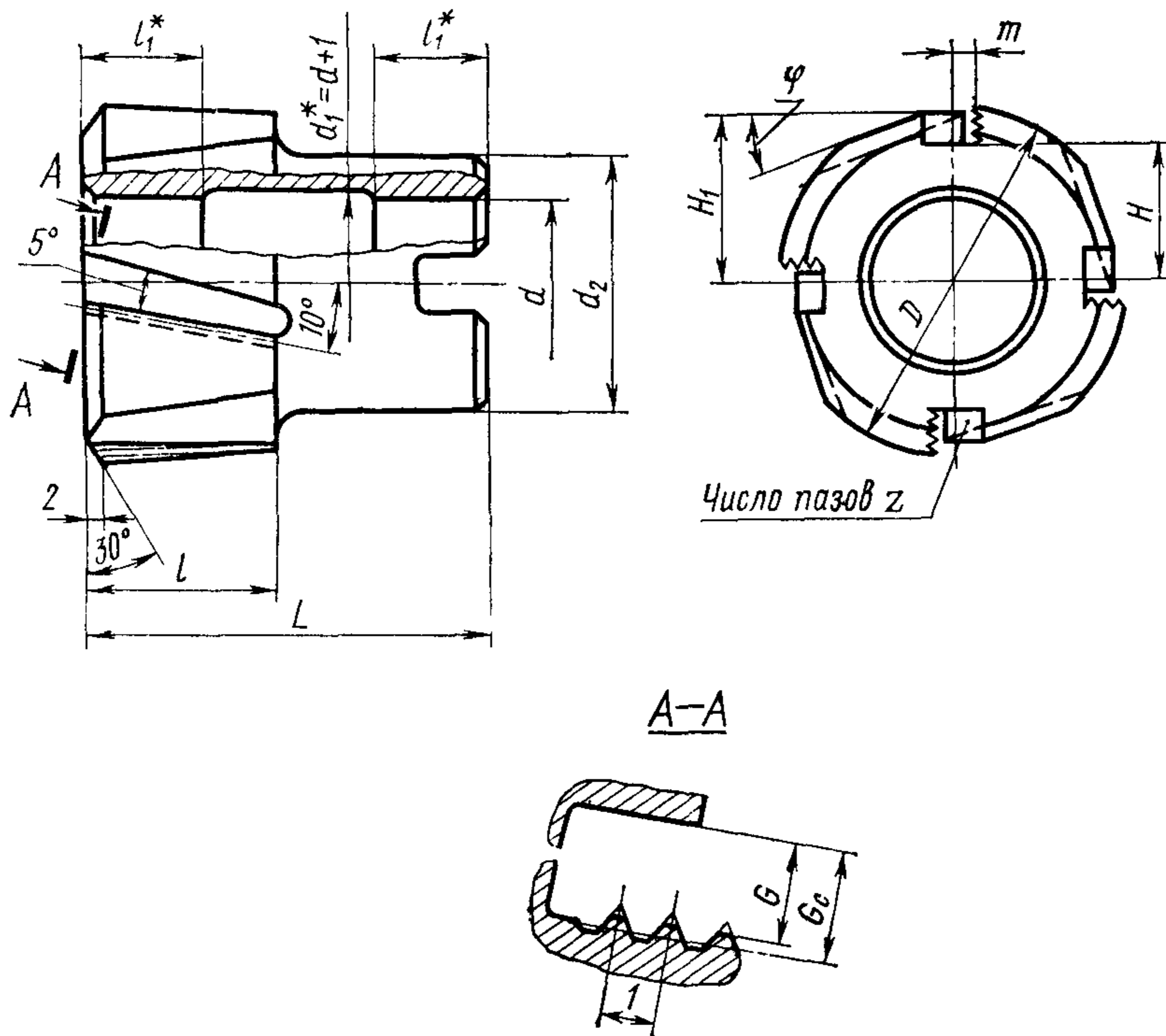
1. Зенкеры по 1-му ряду диаметров являются предпочтительными для применения.

2. Зенкеры по 3-му ряду диаметров предназначены для обработки посадочных отверстий под шариковые и роликовые подшипники, изготавливаемые по ГОСТ 3478—79.

Пример условного обозначения насадного зенкера № 1 диаметром $D=50$ мм с ножами из стали марки Р9К5:

Зенкер 2321-2038 № 1 Р9К5 ГОСТ 2255—71

3. Конструкция и основные размеры корпусов (дет. 1) зенкеров должны соответствовать указанным на черт. 2 и в табл. 2.



* Размеры для справок.

Черт. 2

4. Размеры шпоночных пазов — по ГОСТ 9472—70.

5. Размеры рифлений — по ГОСТ 2568—71.

6. Элементы конструкции и геометрические параметры зенкеров указаны в приложении.

Примечание. Величины радиусов скруглений и фасок, не указанные в настоящем стандарте, принимаются по технологическим соображениям.

7. Технические требования — по ГОСТ 1677—75.

Размеры в мм

Таблица 2

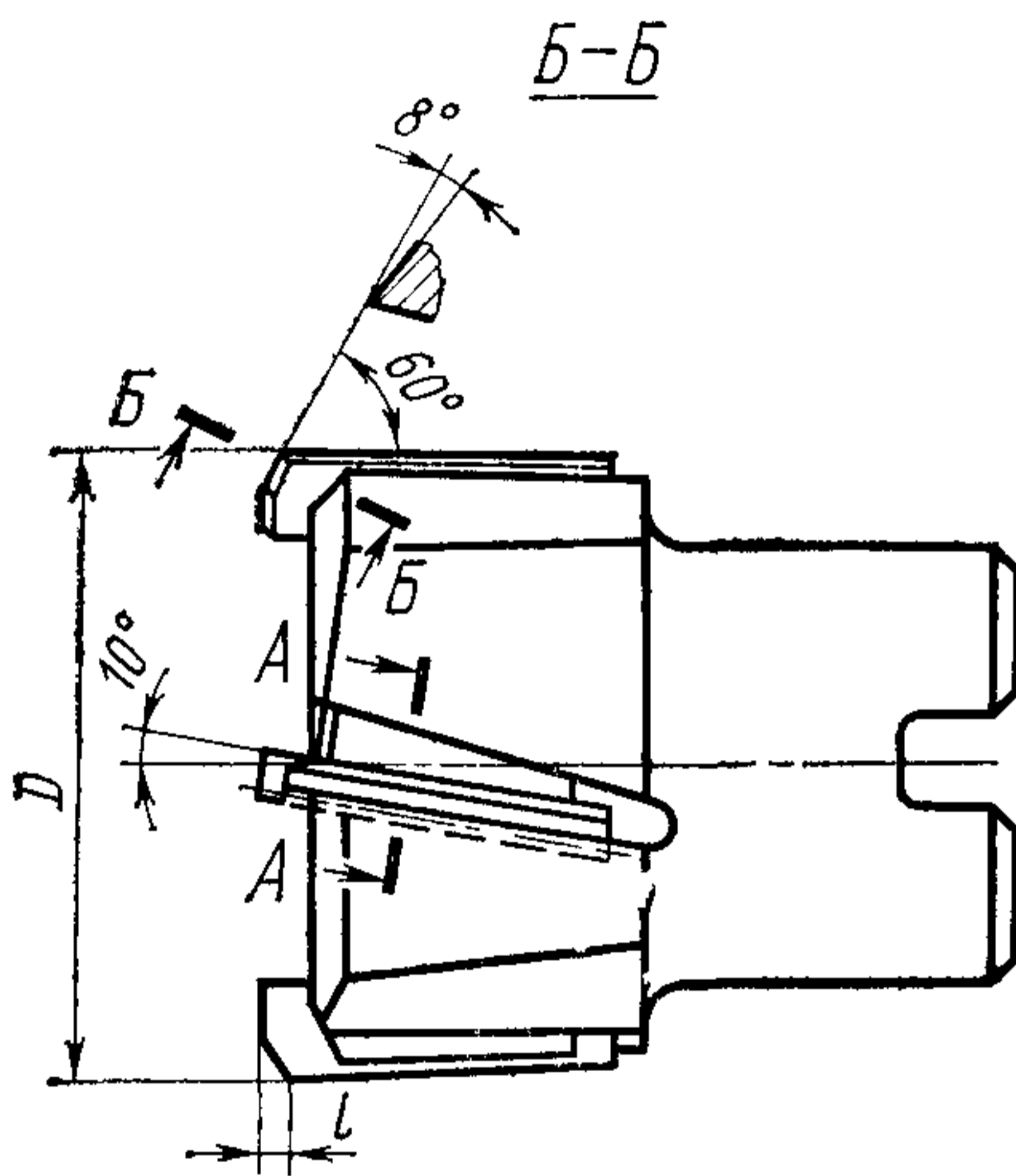
Обозначение	При- меняе- мость	D	d	d ₂	L	l	l ₁	φ	Паз для ножей			G	G _c	Число пазов z
									H	H ₁	t			
2321-2038/001		48	22	34	55	26	16	20°	18,0	21,5	3,0	7,52	7,7	4
2321-2039/001		50							17,0					
2321-2040/001		53							18,5					
2321-2042/001		56	27	38	60	35	18	12°	20,0	24,5	3,5	8,02	8,2	6
2321-2043/001		58							21,0					
2321-2044/001		60							20,0					
2321-2045/001		61	32	40	65	35	18	12°	20,5	26,2	4,0	9,52	9,7	6
2321-2046/001		63							21,5					
2321-2047/001		66							23,0					
2321-2048/001		68	40	45	70	35	18	12°	24,0	29,7	4,5	10,02	10,2	6
2321-2049/001		70							28,0					
2321-2050/001		72							24,5					
2321-2051/001		75	40	48	70	35	18	12°	26,0	32,7	5,0	10,52	10,7	6
2321-2052/001		77							27,0					
2321-2054/001		81							26,0					
2321-2056/001		86	40	55	70	35	18	12°	28,5	37,0	5,5	11,02	11,2	6
2321-2058/001		91							31,0					
2321-2060/001		96							31,0					

Пример условного обозначения корпуса зенкера D=48 мм и L=55 мм:

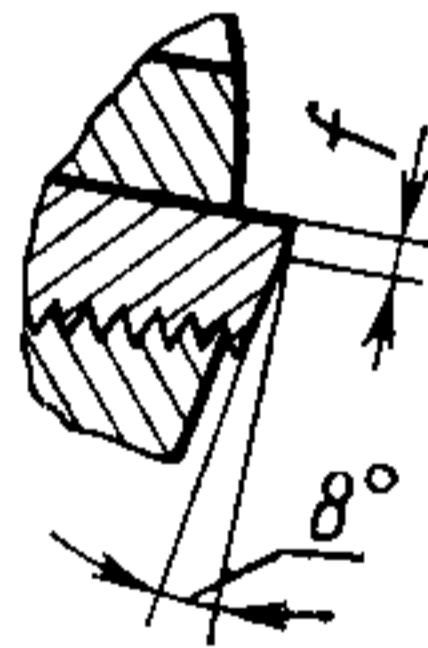
Корпус 2321-2038/001 ГОСТ 2255—71

**ЭЛЕМЕНТЫ, КОНСТРУКЦИИ И ГЕОМЕТРИЧЕСКИЕ ПАРАМЕТРЫ
ЗЕНКЕРОВ НАСАДНЫХ СО ВСТАВНЫМИ НОЖАМИ
ИЗ БЫСТРОРЕЖУЩЕЙ СТАЛИ**

1 Элементы конструкции и геометрические параметры зенкеров указаны на чертеже и в таблице.



A-A



ММ

D	l	f	D	l	f
50	2,3	1,5	70	3,5	2
52			72		
55			75		
58	78				
60	2,8	80			
62	2	85			
63		90			
65		95			
68	3,5	100			