

ПЛАСТИНЫ СМЕННЫЕ РЕЖУЩИЕ ИЗ
 БЫСТРОРЕЖУЩЕЙ СТАЛИ ДЛЯ СБОРНЫХ
 ПЕРОВЫХ СВЕРЛ.

Конструкция и основные размеры

HSS throw-away cutting inserts for spade
 drills. Design and basic dimensions.

ГОСТ
 25526-82

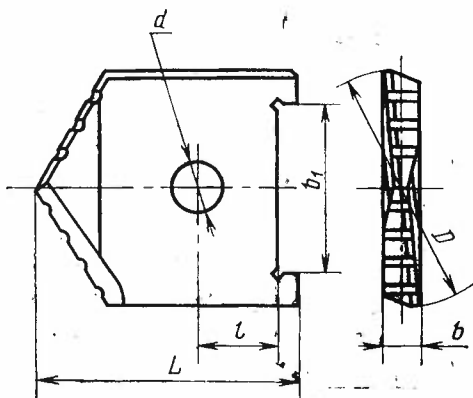
ОКП 39 1696

Постановлением Государственного комитета СССР по стандартам от 26 ноября
 1982 г. № 4469 срок введения установлен

с 01.01.84

Несоблюдение стандарта преследуется по закону

1. Конструкция и основные размеры пластин должны соответствовать указанным на чертеже и в таблице.



мм

Обозначение пластины	Приме- няемость	D (поле допуска h8)	b (поле допуска h7)	b_1 (поле допуска H7)	D	d	d
2000-1201		25,0	6	20	35	10	7
2000-1202		25,5					
2000-1203		26,0					
2000-1204		26,5					
2000-1205		27,0					
2000-1206		27,5					
2000-1207		28,0					
2000-1208		28,5					
2000-1209		29,0					
2000-1211		29,5					
2000-1212		30,0	7	27	40,5	12	8
2000-1213		31,0					
2000-1214		32,0					
2000-1215		33,0					
2000-1216		34,0					
2000-1217		35,0					
2000-1218		36,0					
2000-1219		37,0					
2000-1221		38,0					
2000-1222		39,0					
2000-1223		40,0	8	32	50,0	17	10
2000-1224		41,0					
2000-1225		42,0					
2000-1226		43,0					
2000-1227		44,0					
2000-1228		45,0					
2000-1229		46,0					
2000-1231		47,0					

мм

Обозначение пластины	Приме- няемость	D (поле допуска h8)	b (поле допуска h7)	b_1 (поле допуска H7)	L	l	d
2000-1232		48,0	8	32	50,0	17	10
2000-1233		49,0					
2000-1234		50,0					
2000-1235		51,0					
2000-1236		52,0					
2000-1237		53,0					
2000-1238		54,0					
2000-1239		55,0	10	44	58,5	21	12
2000-1241		56,0					
2000-1242		57,0					
2000-1243		58,0					
2000-1244		59,0					
2000-1245		60,0					
2000-1246		61,0					
2000-1247		62,0	11	52	68,5	22	14
2000-1248		63,0					
2000-1249		65,0					
2000-1251		68,0					
2000-1252		70,0					
2000-1253		72,0					
2000-1254		75,0					
2000-1255		78,0	14	70	83,5	29	18
2000-1256		80,0					
2000-1257		82,0					
2000-1258		85,0					
2000-1259		88,0					
2000-1261		90,0					

мм

Обозначение пластины	Применяемость	D (поле допуска h8)	b (поле допуска h7)	δ_1 (поле допуска H7)	L	t	d
2000-1262		92,0	14	70	83,5	29	18
2000-1263		95,0					
2000-1264		98,0					
2000-1265		100,0					
2000-1266		102,0					
2000-1267		105,0	18	90	99,0	32	22
2000-1268		108,0					
2000-1269		110,0					
2000-1271		112,0					
2000-1272		115,0					
2000-1273		118,0					
2000-1274		120,0					
2000-1275		122,0					
2000-1276		125,0					
2000-1277		128,0					
2000-1278		130,0					

Пример условного обозначения пластины диаметром $D=60$ мм:

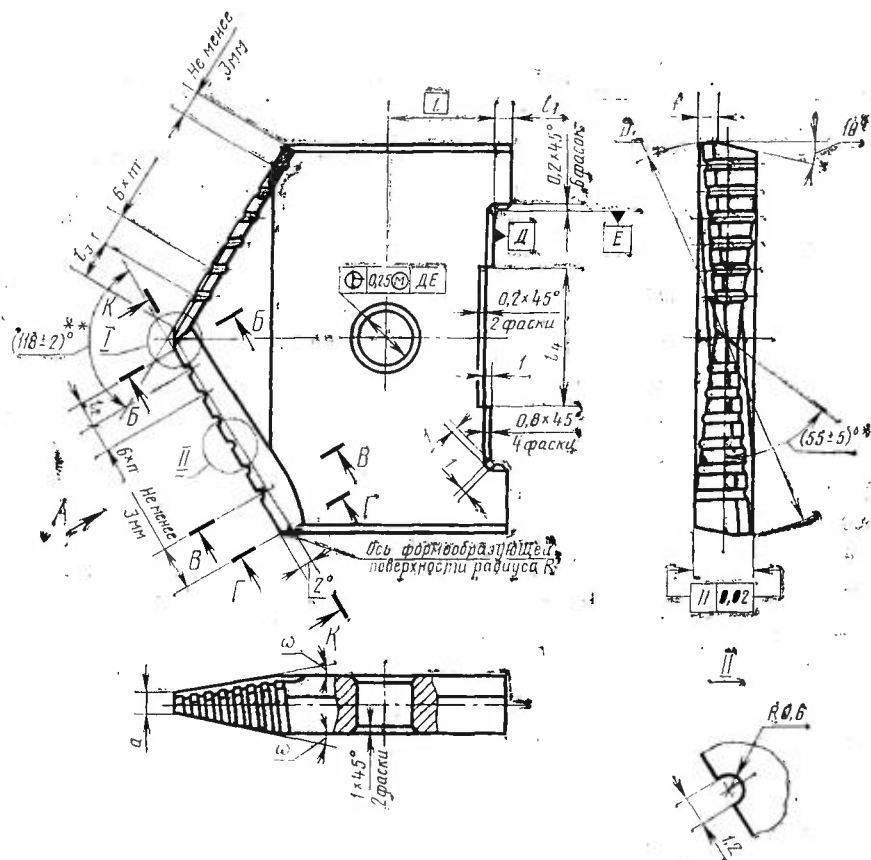
Пластина 2000-1245 ГОСТ 25526—82

2. Технические требования — по ГОСТ 25527—82.

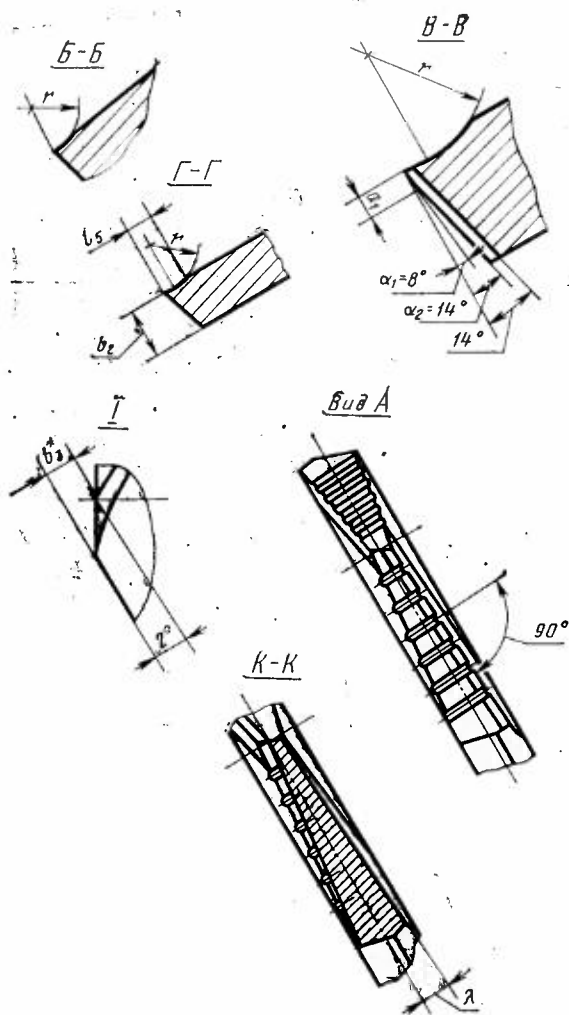
8. Конструктивные элементы пластин указаны в рекомендуемом приложении.

**КОНСТРУКТИВНЫЕ ЭЛЕМЕНТЫ
И ГЕОМЕТРИЧЕСКИЕ ПАРАМЕТРЫ ПЛАСТИН**

Конструктивные элементы и геометрические параметры пластины приведены на чертеже и в таблице



- * Размеры для справок
- ** Допускается изготавливать пластины с углами в плане 90°, 132° и 180°.



Размеры в мм

D	l ₁	l ₂	l ₃	l ₄	l ₅	a	a ₁	b ₂	b ₃	r	n	m	f		ω	λ					
													Номинал.	Пред. откл.							
25,0	2,0	3	6	12	1,5	1,6	0,7	5,94	0,25	6	1	0	2,1	+0,55 -0,25	20°	8°56'					
25,5																8°45'					
26,0																8°33'					
26,5																8°23'					
27,0																8°13'					
27,5					1,6											2,20	18°	8°03'			
28,0																		7°54'			
28,5																		7°45'			
29,0																		1,7	2,30	16°	7°37'
29,5																					7°27'
30,0	2,5	5	8	14	2,0	1,6	0,7	6,92	0,27	8	1	2,35	+0,55 -0,25	21°	7°19'						
31,0															7°04'						
32,0															2,2	2,45	21°	10°10'			
33,0																		9°53'			
34,0																		2,60	20°	9°37'	
35,0					9°20'																
36,0					2,65															19°	9°04'
37,0															2,70	8°47'					

Размеры в мм

Продолжение

D	l ₁	l ₂	l ₃	l ₄	l ₅	a	a ₁	b ₂	b ₃	r	n	m	f		ω	λ						
													Номинал.	Пред. откл.								
38,0	2,5	5	8	14	2,4	1,6	0,7	6,92	0,27	8	1	1	2,70	+0,55 -0,25	18°	8°30'						
39,0													2,75			8°14'						
40,0	3,0				3,0	2,0	0,9	7,90	0,33		2		3,10	2		2	2	2,85	+0,65 -0,35	16°	7°31'	
41,0																		3,10			7°21'	
42,0					3,3	3,3	2,0	0,9	7,90		0,33		2	3,15		2	2	2		2,95	14°	7°11'
43,0																				3,20		7°01'
44,0					3,5	3,3	2,0	0,9	7,90		0,33		2	3,25		2	2	2		3,00	16°	6°51'
45,0																				3,10		6°41'
46,0					3,5	3,3	2,0	0,9	7,90		0,33		2	3,35		2	2	2		3,15	14°	6°31'
47,0																				3,20		6°20'
48,0	3,5	3,3	2,0	0,9	7,90	0,33	2	3,45	2	2	2	3,25	16°	6°10'								
49,0												3,35		6°00'								
50,0	3,5	3,3	2,0	0,9	7,90	0,33	2	3,45	2	2	2	2	3,35	16°	5°50'							
51,0													3,40		6°35'							
52,0													3,45		6°29'							
53,0													3,50		6°22'							
54,0															6°15'							

Размеры в мм

D	l ₁	l ₂	l ₃	l ₄	l ₅	a	a _г	b _а	b _б	r	n	m	f		φ	λ																																																																						
													Номинал.	Пред. откл.																																																																								
55,0	3,5	5	8	20	3,6	2,8	1,3	9,88	0,48	10	4	2	3,50	+0,65 -0,35	15°	6°08'																																																																						
56,0												6°02'																																																																										
57,0												5°55'																																																																										
58,0					3,8							28	4,0		4,3	3,8	1,8	10,86	0,64	10	4	3	3,55	+0,85 -0,40	14°	5°49'																																																												
60,0																										5°35'																																																												
61,0					3																	36	5,4		4,6	4,8	2,2	13,84	0,66	10	4	3	3,55	+0,85 -0,40	13°	5°29'																																																		
62,0																																				5°22'																																																		
63,0					4																											36	5,4		4,6	4,8	2,2	13,84	0,66	10	4	4	3,60	+0,85 -0,40	12°	5°16'																																								
65,0																																														5°08'																																								
68,0					4																																					36	5,4		4,6	4,8	2,2	13,84	0,66	10	4	4	3,60	+0,85 -0,40	11°	4°56'																														
70,0																																																								4°41'																														
72,0					5																																															36	5,4		4,6	4,8	2,2	13,84	0,66	10	4	4	3,60	+0,85 -0,40	11°	4°36'																				
75,0																																																																		4°21'																				
78,0					5																																																									36	5,4		4,6	4,8	2,2	13,84	0,66	10	4	5	3,6	+0,85 -0,40	10°	4°16'										
80,0																																																																												4°08'										
82,0					6																																																																			36	5,4		4,6	4,8	2,2	13,84	0,66	10	4	5	3,8	+0,85 -0,40	13°	5°23'
85,0																																																																																						5°13'
88,0	6	36	5,4	4,6	4,8	2,2	13,84	0,66	10	4	6			3,8																																																																				+0,85 -0,40	12°		5°03'	

Размеры в мм

D	l ₁	l ₂	l ₃	l ₄	l ₅	a	a ₁	b _a	b _b	r	n	m	f		ω	λ
													Номи _н .	Пред. откл.		
90,0	3,5			36	5,4	4,8	2,2	13,84	0,66	10	6	6	3,8		12°	4°56'
92,0																4°49'
95,0																4°39'
98,0																4°29'
100,0																4°23'
102,0	5	8								7	7	4,0	+0,85 -0,40	10°	4°16'	
105,0															5°46'	
108,0															5°37'	
110,0															5°32'	
112,0															5°26'	
115,0	5,0			45	7,5	5,5	2,5	17,80	0,95	13	8	8	4,0		13°	5°17'
118,0																5°09'
120,0																5°03'
122,0																4°57'
125,0																4°49'
128,0	10									9	9		12°	4°40'		
130,0														4°35'		