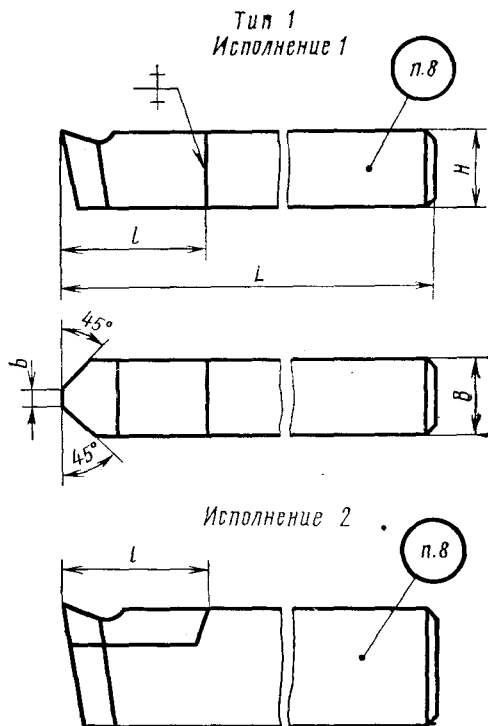


**РЕЗЦЫ ТОКАРНЫЕ ФАСОЧНЫЕ
ИЗ БЫСТРОРЕЖУЩЕЙ СТАЛИ****Конструкция и размеры**HSS chamfering turning tools.
Design and dimensions**ГОСТ
18875—73***Взамен
ГОСТ 10043—62 в части
типов X и XI;
МН 652—64; МН 654—64**Постановлением Государственного комитета стандартов Совета Министров СССР
от 7 июня 1973 г. № 1428 срок введения установлен****с 01.07.74****Проверен в 1980 г.****Несоблюдение стандарта преследуется по закону**

1. Настоящий стандарт распространяется на токарные фасочные резцы общего назначения из быстрорежущей стали.
2. Резцы должны изготавливаться двух типов:
 - 1 — фасочные двухсторонние с углом $\varphi = 45^\circ$;
 - 2 — фасочные односторонние с углом $\varphi = 45^\circ$, правые и левые.
3. Конструкция и основные размеры резцов должны соответствовать указанным на черт. 1, 2 и в табл. 1, 2.





Черт. 1

Таблица 1

Размеры в мм

Обозначения резцов	Приме- няе- мость	Испол- нение	Сечение реза $H \times B$	L	l	b	Форма плас- тин по ГОСТ 2379—77
2136-0701		1	8×8	50	30	1,2	—
2136-0702	1,7						
2136-0703	2,2						
2136-0704	1,2		10×10	60		1,2	
2136-0705	1,7						
2136-0706	2,2						
2136-0707	2,2		12×12	70		2,2	
2136-0708	2,7						
2136-0709	2,2						
2136-0710	2,7		16×16	80		2,7	
2136-0711	3,5						

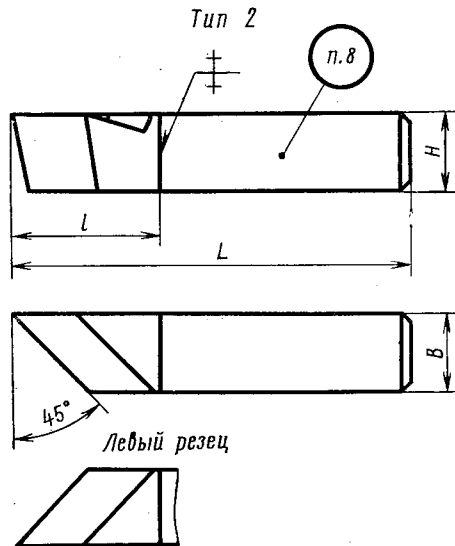
Продолжение табл. 1

Размеры в мм

Обозначения резцов	Приме- няе- мость	Испол- нение	Сечение резца $H \times B$	L	l	b	Форма плас- тин по ГОСТ 2379—77
2136-0712		2	20×20	100	40	2,7	58 Тип 1
2136-0713	3,5						
2136-0714	2,7						
2136-0715	3,5						
2136-0716	2,7		32×20	140	50	2,7	
2136-0717	3,5						

Пример условного обозначения резца типа 1 сечением $H \times B = 16 \times 16$ мм, $b = 2,2$ мм:

Резец 2136-0709 ГОСТ 18875—73



Черт. 2

Размеры в мм

Резцы				Сечение резца $H \times B$	L	l
правые		левые				
Обозначение	Применяемость	Обозначение	Применяемость			
2136-0501		2136-0502		8×8	50	—
2136-0503		2136-0504		10×10	60	30
2136-0505		2136-0506		12×12	70	
2136-0507		2136-0508		16×16	80	

Пример условного обозначения правого резца типа 2 сечением $H \times B = 12 \times 12$ мм:

Резец 2136-0505 ГОСТ 18875—73

(Измененная редакция, Изм. № 1).

4. Размеры радиусов скруглений и фасок, не указанные в настоящем стандарте, принимаются по технологическим соображениям.

5. Элементы конструкций и геометрические параметры резцов указаны в рекомендуемом приложении.

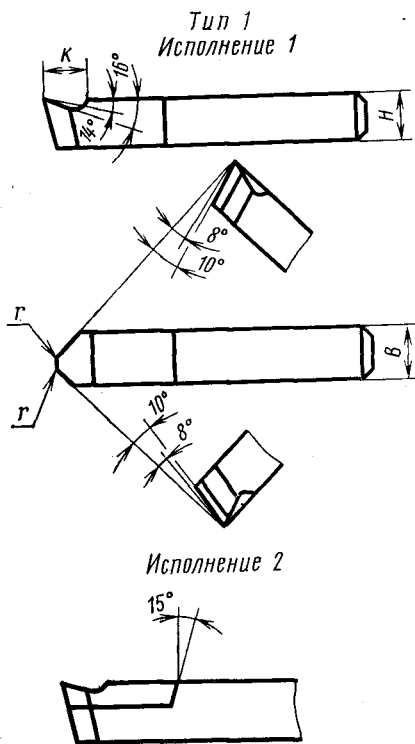
6. Форма заточки передней поверхности и доводка режущей части указаны в рекомендуемом приложении 2 к ГОСТ 18868—73.

7. Технические требования — по ГОСТ 10047—62.

8. Маркировать — по ГОСТ 10047—62 с добавлением обозначения резца.

ЭЛЕМЕНТЫ КОНСТРУКЦИИ И ГЕОМЕТРИЧЕСКИЕ ПАРАМЕТРЫ РЕЗЦОВ

Элементы конструкций и геометрические параметры резцов указаны на черт. 1, 2 и в табл. 1, 2.



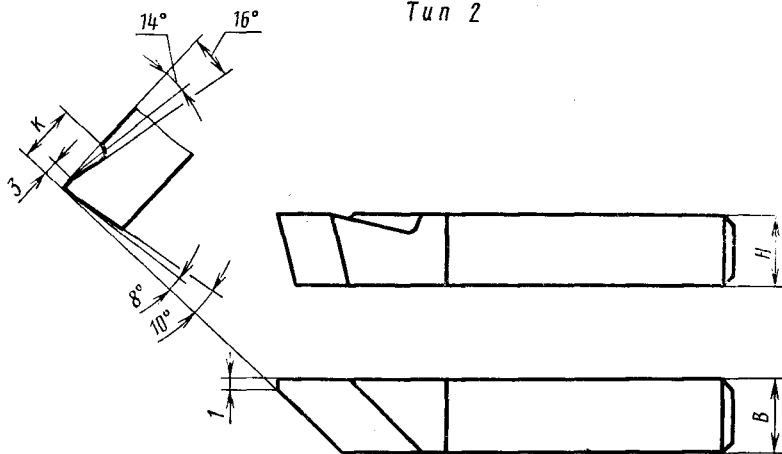
Черт. 1

Таблица 1

Размеры в мм

Сечение резца $H \times B$	K	r	Номера пластин по ГОСТ 2379-77
8×8	8	0,5	—
10×10			
12×12			
16×16	10		5802
20×20			
25×16	12	1,0	5803
32×20			5804

Тун 2



Черт. 2

Таблица 2

мм	
Сечение резца $H \times B$	K
8×8	8
10×10	
12×12	10
16×16	

(Измененная редакция, Изм. № 1).