



**ГОСУДАРСТВЕННЫЙ СТАНДАРТ  
СОЮЗА ССР**

---

**ФРЕЗЫ ДЛЯ ОБРАБОТКИ  
Т-ОБРАЗНЫХ ПАЗОВ**

**ТЕХНИЧЕСКИЕ УСЛОВИЯ**

**ГОСТ 7063—72**

**[СТ СЭВ 115—79, СТ СЭВ 4632—84]**

**Издание официальное**

**ГОСУДАРСТВЕННЫЙ КОМИТЕТ СССР ПО СТАНДАРТАМ**

**Москва**

## ФРЕЗЫ ДЛЯ ОБРАБОТКИ Т-ОБРАЗНЫХ ПАЗОВ

Технические условия

T-slot cutters.  
SpecificationsГОСТ  
7063—72\*(СТ СЭВ 115—79,  
СТ СЭВ 4632—84)  
Взамен  
ГОСТ 7063—63

Постановлением Государственного комитета стандартов Совета Министров СССР от 21 августа 1972 г. № 1637 срок введения установлен

с 01.01.74

Постановлением Госстандарта от 04.06.85 № 1574 срок действия продлен

до 01.01.87**Несоблюдение стандарта преследуется по закону**

Настоящий стандарт распространяется на фрезы из быстрорежущей стали для обработки Т-образных пазов по ГОСТ 1574—75.

Стандарт полностью соответствует СТ СЭВ 115—79 и СТ СЭВ 4632—84 в части фрез для обработки Т-образных пазов, (Измененная редакция, Изм. № 3, 4).

**1. ТИПЫ, КОНСТРУКЦИЯ И РАЗМЕРЫ**

1.1. Фрезы должны изготавливаться двух типов:

1 — фрезы с цилиндрическим хвостовиком для пазов с размерами  $a$  от 5 до 36 мм с углом наклона стружечной канавки  $\omega = 10^\circ$ ;

2 — фрезы с коническим хвостовиком для пазов с размерами  $a$  от 6 до 54 мм двух исполнений:

1 — с нормальными зубьями с углом наклона стружечной канавки  $\omega = 10^\circ$ ;

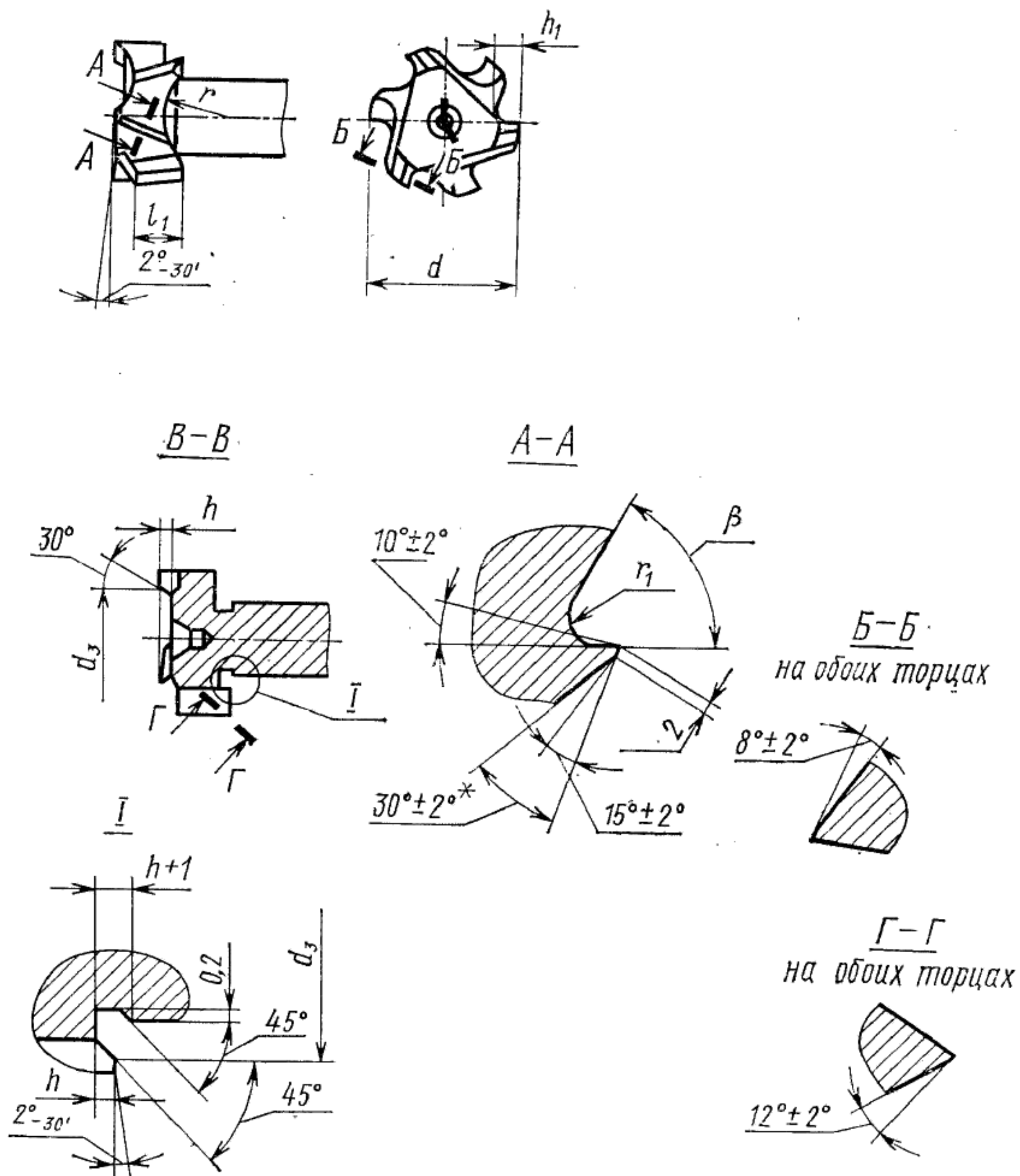
2 — с крупными зубьями с углом наклона стружечной канавки  $\omega = 15...25^\circ$ .

(Измененная редакция, Изм. № 2, 3).

**Издание официальное****Перепечатка воспрещена**

\* Переиздание (август 1985 г.) с Изменениями № 2, 3, 4, утвержденными в июне 1977 г., феврале 1981 г., июне 1985 г. (ИУС 7—77, 5—81, 8—85).

б) Тип 2, исполнение 2 (черт. 2, табл. 2)



\* Задняя поверхность зубьев фрезы может быть выполнена двухугловой или криволинейной формы.

Черт. 2

Таблица 2

Размеры в мм

$d$	$d_3$	$l_1$	$h$ (пред. откл. +0,5)	$h_1$	$r$	$r_1$	$\beta$
18	14,0	5,2	1,8	3,5	6,0	1,5	75°
21	16,0	6,5					
25	18,0	8,0	2,5	4,0	8,0	2,0	60°
32	22,0	11,0		5,5	10,5		
40	28,0	13,0		6,0	12,5		
50	38,0	16,0	3,0	7,0	19,0	3,0	55°
60	46,5	21,0	6,0	9,0	14,0	3,5	
72	58,5	27,0		10,0	17,0	4,0	
85	64,5	30,0	7,0	11,0	20,0		
95	75,5	34,0		12,0	25,0		

(Измененная редакция, Изм. № 2).

## ПРИЛОЖЕНИЕ 2

Обязательное

Основные размеры фрез типа 1, изготавливаемых  
по требованию заказчика

мм

Номинальный размер Т-образного паза	$d$	$d_1$	$d_2$	$l$	$l_1$	$L$	$f$ , не более	$g$ , не более
5	11	4	10	3,5	10	53,5	0,6	21,0
28	50,0	25	32	22	42	124	1,0	2,5
36	60,0	30		28	51	139		

**Условия эксплуатации фрез для обработки Т-образных пазов**

1. Фрезы предназначены для обработки Т-образных пазов на станках, соответствующих установленным для них нормам точности и жесткости.

2. Вспомогательный инструмент должен удовлетворять предъявляемым к нему нормам точности.

3. Обрабатываемый материал:

для фрез типов 1 и 2 исполнения 1 — серый чугун СЧ 18 по ГОСТ 1412—79 твердостью НВ 170...200;

для фрез типа 2 исполнения 2 — сталь 45 по ГОСТ 1050—74 твердостью не более НВ 197.

4. Режимы резания должны соответствовать указанным в п. 4.4 и в табл. 3 настоящего стандарта.

5. В качестве смазывающе-охлаждающей жидкости применяется 5%-ный раствор эмульсола в воде (по массе) с расходом 6—8 л/мин.

Для фрез исполнения 1 охлаждение ведется струей воздуха.

(Измененная редакция, Изм. № 4).

6. В заготовках предварительно фрезеруется прямоугольный паз, равный по ширине диаметру шейки  $d_1 + 2$  мм с оставлением припуска по дну паза 1—2 мм.

7. Указанные условия эксплуатации рассчитаны на гарантийную стойкость между переточками — 60 мин.

(Введено дополнительно, Изм. № 3).

---

Редактор *М. А. Глазунова*  
Технический редактор *Э. В. Митяй*  
Корректор *С. И. Ковалева*

Сдано в наб. 13.11.85 Подп. в печ. 08.01.86 1,0 усл. п. л. 1,0 усл. кр.-отт. 0,46 уч.-изд. л.  
Тираж 8000 Цена 3 коп.

---

Ордена «Знак Почета» Издательство стандартов, 123840, Москва, ГСП,  
Новопресненский пер., д. 3.  
Вильнюсская типография Издательства стандартов, ул. Миндауго, 12/14. Зак. 4926.

**Изменение № 5 ГОСТ 7063—72 Фрезы для обработки Т-образных пазов. Технические условия**

**Постановлением Государственного комитета СССР по стандартам от 02.12.86 № 3666 срок введения установлен**

**с 01.04.87**

Под наименованием стандарта проставить код: ОКП 39 1628.

Пункт 1.2. Таблица 2. Графа «Конус Морзе». Заменить значение: 3 на 4.

Пункт 1.4 исключить.

Пункт 2.5. Заменить обозначение твердости: HRC 62...65 на 63...66 HRC<sub>2</sub>, HRC на HRC<sub>3</sub>, HRC 35...56 на 37...57 HRC<sub>2</sub>, HRC 30...50 на 32...52 HRC<sub>2</sub>.

Пункт 2.12. Исключить ссылки: «по ГОСТ 25347—82» (4 раза), «по ГОСТ 25346—82».

Пункт 2.13. Первый абзац изложить в новой редакции: «Допуск радиального бienia главных режущих кромок зубьев фрез относительно оси хвостовика должен быть:»

Пункт 2.14. Первый абзац изложить в новой редакции: «Допуск торцового бienia рабочей части фрез относительно оси хвостовика должен быть:»

Пункт 2.15 изложить в новой редакции: «2.15. Средний и установленный периоды стойкости для всех диаметров фрез типа 1 и типа 2 при обработке чугуна СЧ 18 и стали Ст45 при условиях испытаний, установленных в разд. 4, должны быть:  $T_{cp} = 60$  мин,  $T_y = 25$  мин».

Раздел 2 дополнить пунктом — 2.16: «2.16. Критерием затупления фрез является достижение допустимого износа по задней поверхности, равного указанному в табл. 3.

Таблица 3

Диаметр фрез <i>d</i> , мм	Допустимый износ, мм	
	при обработке чугуна	при обработке стали
12,5	0,45	—
16,0	0,50	—
18,0	0,55	0,40
21,0	0,60	0,45
25,0	0,70	0,50
32,0	0,80	0,60
40,0	0,90	0,65
50,0	—	0,75
60,0	—	0,85
72,0	—	1,00
85,0	—	1,10
95,0	—	1,20

Разделы 3, 4 изложить в новой редакции:

### «3. Правила приемки

3.1. Правила приемки — по ГОСТ 23726—79.

3.2. Испытания фрез для определения показателей надежности проводятся не менее чем на 5 фрезях.

Для контроля среднего периода стойкости испытания проводятся один раз в три года, установленного периода стойкости два раза в год.

Испытаниям должны подвергаться фрезы диаметром 16, 25 и 50 мм.

Допускается дополнительно испытывать фрезы других диаметров.

### 4. МЕТОДЫ КОНТРОЛЯ

4.1. Испытания фрез должны проводиться на фрезерных станках общего и специального назначения, соответствующих установленным для них нормам точности и жесткости.

4.2. Фрезы типов 1 и 2 исполнения 1 должны испытываться на заготовках из серого чугуна марки СЧ 18 по ГОСТ 1412—85 твердостью 180...220 НВ, фрезы типа 2 исполнения 2 — на заготовках из стали марки 45 по ГОСТ 1050—74 твердостью 197...207 НВ.

В заготовках предварительно фрезеруется прямоугольный паз, равный по ширине диаметру шейки ( $d_1+2$ ) мм с оставлением припуска по дну паза 1—2 мм.

4.3. Испытания фрез на работоспособность, средний и установленный периоды стойкости должны проводиться на режимах, указанных в табл. 4.

Допустимое отклонение величины скорости резания от указанной в табл. 4 должно быть в пределах 10 % при изменении значения  $V \cdot S$  в пределах 10 %.

4.4. Суммарная длина фрезерования при испытании на работоспособность должна быть не менее 500 мм.

4.5. После испытаний на работоспособность на режущих кромках фрез не должно быть выкрашиваний и других дефектов. Фрезы после испытаний должны быть пригодны к дальнейшей работе.

4.6. Приемочные значения среднего и установленного периодов стойкости не должны быть менее:  $T_{cp}$  — 68 мин,  $T_y$  — 28 мин.

4.7. При работе по стали в качестве смазывающе-охлаждающей жидкости должен применяться 5 %-ный раствор эмульсола в воде (по массе) с расходом 6—8 л/мин; при работе по чугуну — охлаждать струей воздуха, удаляющей стружку из зоны резания.

(Продолжение см. с. 132)

Таблица 4

Диаметр фрезы <i>d</i> , мм	Скорость резания, <i>v</i> , м/мин		Подача на зуб <i>s<sub>z</sub></i> , мм/зуб		
	при обработке чугуна СЧ18	при обработке стали Ст45	при обработке чугуна СЧ18	при обработке стали Ст45	
12,5	15	—	0,03	—	
16,0		25	0,05	0,03	
18,0					
21,0					
25,0	0,05				
32,0					
40,0	—			—	0,08
50,0					
60,0					
72,0					
85,0	—	—	—	—	
95,0	—	—	—	—	

4.8. Твердость фрез — по ГОСТ 9013—59.

4.9. Контроль внешнего вида осуществляют визуально.

4.10. Параметры шероховатости поверхностей фрез должны проверяться сравнением с образцами шероховатости поверхности по ГОСТ 9378—75 или с образцовыми инструментами, имеющими значения параметров шероховатости поверхностей не более указанных в п. 2.10.

Сравнение осуществляют визуально с помощью лупы  $2\times$  по ГОСТ 25706—83.

4.11. Поправность измерения геометрических параметров фрез должна быть не более:

при измерении линейных размеров величин, указанных в ГОСТ 8.051—81;  
при измерении углов — 35 % величины допуска на проверяемый угол;  
при контроле формы и расположения поверхностей — 25 % величины допуска на проверяемый параметр.

Приложение 3 исключить.

(ИУС № 2 1987 г.)

Изменение № 6 ГОСТ 7063—72 Фрезы для обработки Т-образных пазов. Технические условия

Утверждено и введено в действие Постановлением Государственного комитета СССР по управлению качеством продукции и стандартам от 21.05.90 № 1218

Дата введения 01.12.90

Раздел 1. Наименование изложить в новой редакции: «1. Типы и размеры».

Пункт 1.2. Заменить слова: «Конструкция и основные размеры» на «Размеры»;

таблицу 1 изложить в новой редакции (примечание исключить):

Таблица 1

Обозначение	Применяемость	Номинальный размер Т-образного паза $a$	$d$	$d_1$	$d_2$	$t$	$L$	$t_1$	$f$ , не более	$g$ , не более	Число зубьев $z$
2252-0401		5	11,0	4	10	3,5	53,5	10	0,6	1,0	2×3
2252-0301		6	12,5	5		6,0	57,0				
2252-0302		8	16,0	7		8,0	62,0				
2252-0303		10	18,0	8	12	70,0	17	1,0	1,6	2×4	
2252-0304		12	21,0	10		9,0	74,0				20
2252-0305		14	25,0	12	16	11,0	82,0				23
2252-0306		18	32,0	15		14,0	90,0	27			
2252-0307		22	40,0	19	25	18,0	108,0	34	2,5		
2252-0402		28	50,0	25		22,0	124,0	42			
2252-0403		36	60,0	30	32	28,0	139,0	51			

Таблицы 1 и 2 дополнить примечанием: «Примечание к табл. 1 и 2. Допускается замена фасок  $g$  и  $f$  радиусами  $R=g$  и  $R=f$ ».

Таблица 2. В графе «Число зубьев  $z$ » заменить значения:  $z$  на  $2 \times z$ ; 6 на  $2 \times 3$ ; 8 на  $2 \times 4$ ; 4 на  $2 \times 2$ .

Пункты 2.4, 4.2. Заменить ссылку: ГОСТ 1050—74 на ГОСТ 1050—88.

Пункт 2.7 изложить в новой редакции: «2.7. На поверхности фрез не должно быть трещин, следов коррозии, на шлифованных поверхностях — черновик, выкрошенных мест, на режущих кромках — забоины, прижоги, на хвостовике и центральных отверстиях — заусенцев».

Пункты 2.8, 2.9 исключить.

Пункт 2.15. Заменить обозначение: СЧ18 на «СЧ 18 по ГОСТ 1412—85», Ст45 на «Ст 45 по ГОСТ 1050—88»; «установленный» на «95 %-ный».

Таблицу 3 дополнить диаметром: 11,0 и значениями износа: 0,40 (при обработке чугуна); «—» (при обработке стали).

Раздел 2 дополнить пунктами — 2.17—2.19: «2.17. На поверхности шейки каждой фрезы должны быть четко нанесены:

товарный знак предприятия-изготовителя;

обозначение фрезы;

номинальный размер паза  $a$ ;

марка стали режущей части;

изображение государственного Знака качества при его присвоении в порядке, установленном Госстандартом СССР.

Допускается нанесение государственного Знака качества только на этикетках.

Допускается на фрезях для обработки паза не более  $a=18$  мм маркировать только последние четыре цифры обозначения.

Допускается маркировку на фрезях наносить на хвостовике при условии сохранения его геометрических форм, а также изготавливать на хвостовике выточку для маркировки.

2.18. Транспортная маркировка и маркировка потребительской тары — по ГОСТ 18088—83.

2.19. Упаковка — по ГОСТ 18088—83.

Раздел 3 (наименование), пункт 3.1. Заменить слова: «Правила приемки» на «Применка».

Пункт 3.2 изложить в новой редакции: «3.2. Периодические испытания, в том числе испытания фрез на средний период стойкости, следует проводить один раз в три года, на 95 %-ный период стойкости один раз в год не менее чем на 5 фрезях.

Испытания фрез следует проводить на любом типоразмере фрез выпускаемого диапазона, указанного в табл. 4».

Пункты 4.3, 4.6. Заменить слово: «установленный» на «95 %-ный».

Таблица 4. Графа «Диаметр фрезы  $d$ ». Заменить размер: 12,5 на 11,0; 12,5.

Раздел 5 изложить в новой редакции:

#### «5. Транспортирование и хранение

Транспортирование и хранение — по ГОСТ 18088—83».

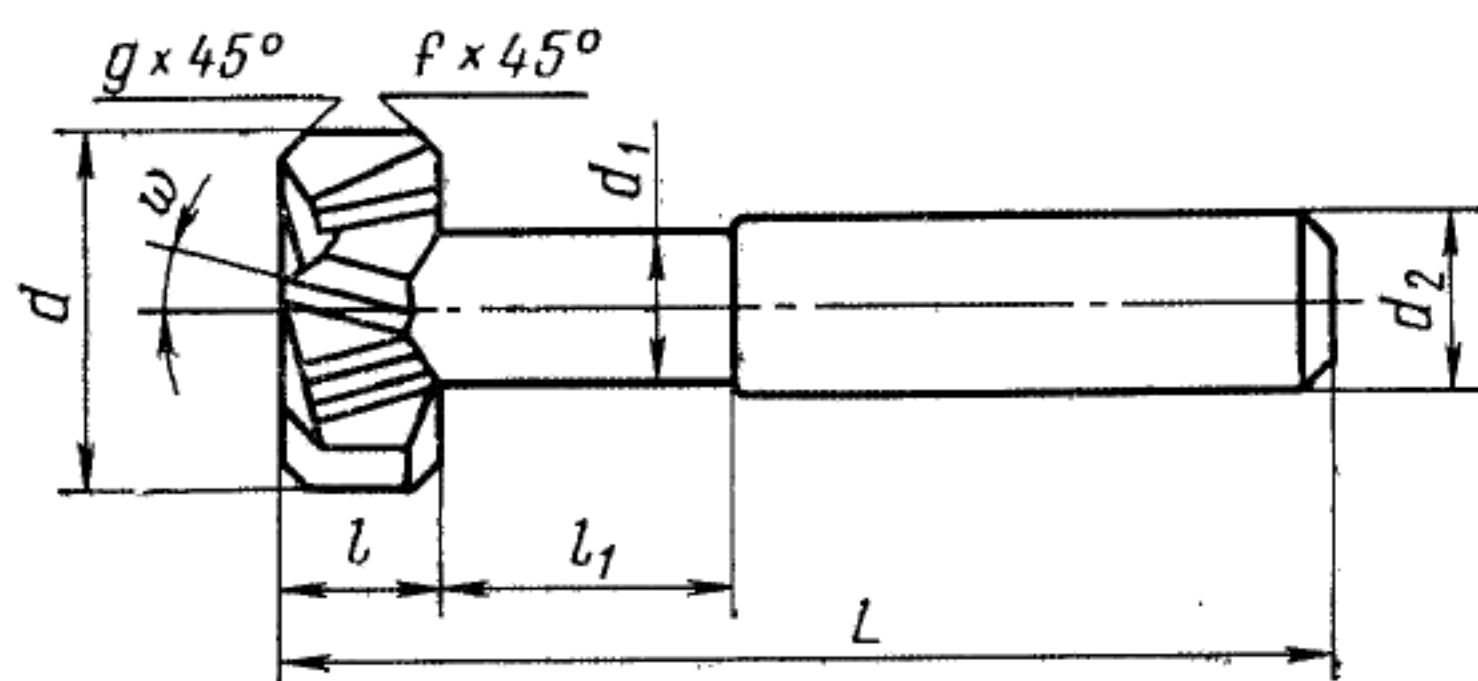
Приложение 1. Таблицу 1 дополнить размерами диаметров  $d$  11,0; 50,0; 60 мм и соответствующими значениями:

$d$	$d_1$	$l_1$	$\Delta$ (пред. откл. +0,5)	$h_1$	$r$	$r_1$	$\beta$
11,0	9,0	3,0	1,0	1,5	3,0	0,5	65°
50,0	38,0	15,0	3,0	5,5	13,0	2,0	55°
60,0	46,5	20,0	3,5	6,5	14,0		

(ИУС № 8 1990 г.)

1.2. Конструкция и основные размеры фрез типа 1 должны соответствовать указанным на черт. 1 и в табл. 1, фрез типа 2 — указанным на черт. 2 и в табл. 2.

Тип 1



Черт. 1

Таблица 1

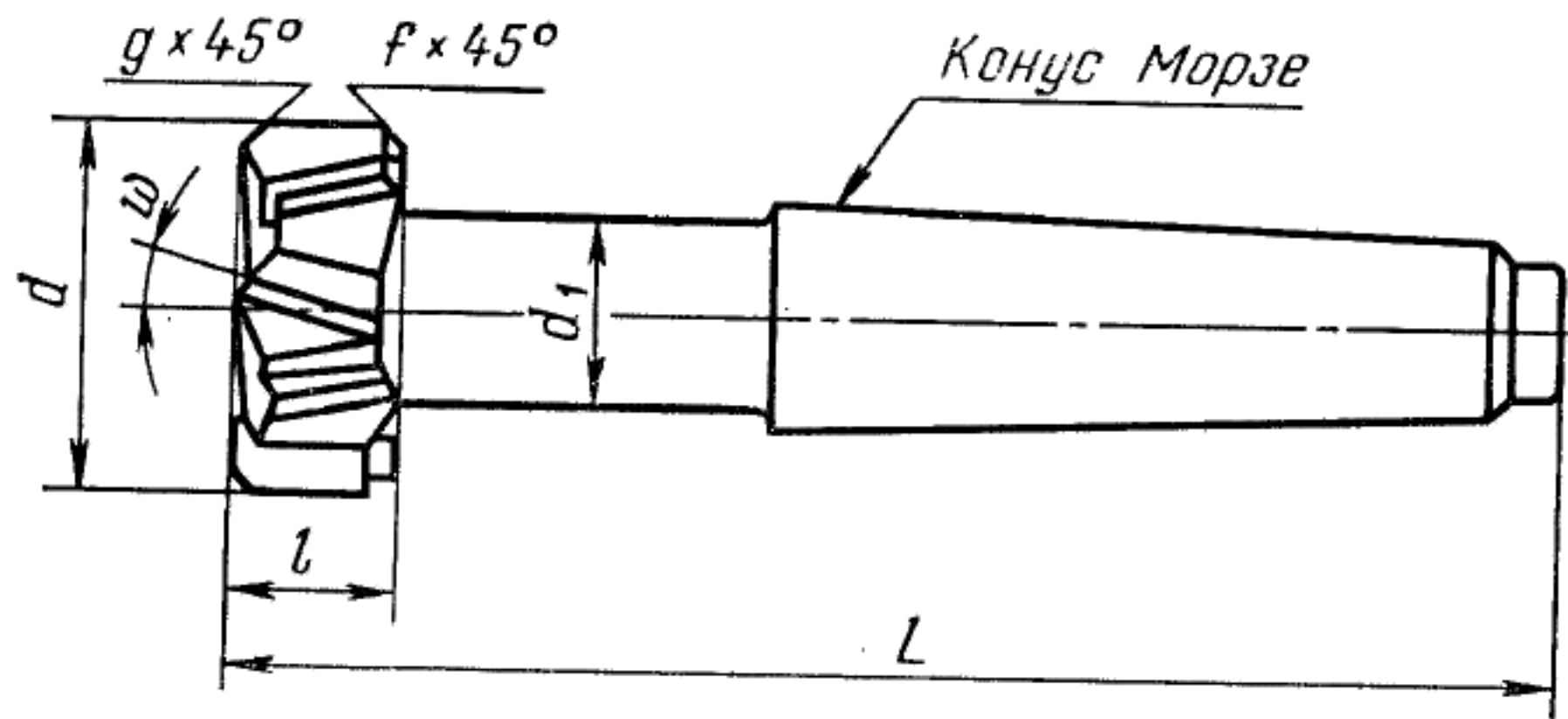
Обозначение	Применяемость	Номинальный размер T-образного паза $a$	$d$	$d_1$	$d_2$	$l$	$L$	$l_1$	$f$ , не более	$g$ , не более	Число зубьев $z$
2252—0301		6	12,5	5	10	6	57	10	0,6	1,0	6
2252—0302		8	16,0	7		8	62	13			
2252—0303		10	18,0	8	12		70	17			
2252—0304		12	21,0	10		9	74	20			
2252—0305		14	25,0	12	16	11	82	23	1,0	1,6	8
2252—0306		18	32,0	15		14	90	27			
2252—0307		22	40,0	19	25	18	108	34			

Пример условного обозначения фрезы типа 1 с номинальным размером паза  $a=14$  мм:

Фреза 2252—0305 ГОСТ 7063—72

Примечание. Основные размеры типа 1, изготавливаемых по требованию заказчика, указаны в обязательном приложении 2.

Тип 2



Черт. 2

Таблица 2

Фрезы исполнения 1		Фрезы исполнения 2		Номинальный размер Т-образного паза $a$	$d$	$d_1$	$l$	$L$	$f$ , не более	$g$ , не более	Конус Морзе	Число зубьев $z$ исполнения	
Обозначение	Применяемость	Обозначение	Применяемость									1	2
2252—0151		—		6	12,5	5	6	73					
2252—0152		—		8	16,0	7	7	77			1	6	—
2252—0153		2252—0154		10	18,0	8	8	82	0,6	1,0			4
2252—0155		2252—0156		12	21,0	10	9	98					
2252—0157		2252—0158		14	25,0	12	11	103		1,6	2	8	6
2252—0159		2252—0160		18	32,0	15	14	111					
2252—0161		2252—0162		22	40,0	19	18	138	1,0				
—		2252—0163		28	50,0	25	22	173		2,5	3		
—		2252—0164		36	60,0	30	28	188				—	
—		2252—0165		42	72,0	36	35	229	1,6	4,0			8
—		2252—0166		48	85,0	42	40	240	2,0	6,0	5		
—		2252—0167		54	95,0	44	44	251					

Пример условного обозначения фрезы типа 2 исполнения 1 с номинальным размером паза  $a=6$  мм:

*Фреза 2252—0151 ГОСТ 7063—72*

То же, исполнения 2 с номинальным размером паза  $a=14$  мм:

*Фреза 2252—0158 ГОСТ 7063—72.*

(Измененная редакция, Изм. № 2, 3).

1.2а, 1.2б. (Исключены, Изм. № 3).

1.3. Центровые отверстия — по ГОСТ 14034—74.

1.4. Размеры радиусов скруглений и фасок, не указанные в настоящем стандарте, принимаются по технологическим соображениям.

1.5. Элементы конструкции и геометрические параметры фрез указаны в рекомендуемом приложении.

## 2. ТЕХНИЧЕСКИЕ ТРЕБОВАНИЯ

2.1. (Исключен, Изм. № 2).

2.2. Фрезы должны быть изготовлены из быстрорежущей стали по ГОСТ 19265—73.

(Измененная редакция, Изм. № 2).

2.3. Фрезы должны изготавливаться сварными. В месте сварки не допускаются раковины, непровар, поджог и пережог металла, кольцевые трещины.

Фрезы типа 1 для пазов с номинальным размером до 12 мм включительно могут изготавливаться цельными.

2.4. Хвостовики фрез должны быть изготовлены из стали марки 45 по ГОСТ 1050—74 или из стали марки 40X по ГОСТ 4543—71.

2.5. Твердость фрез должна быть:  
режущей части из быстрорежущей стали HRC 62...65;  
режущей части из быстрорежущей стали с содержанием ванадия 3% и более и кобальта 5% и более — выше на 1—2 единицы HRC;

цилиндрического хвостовика;  
цельных фрез — HRC 35...55;  
сварных фрез — HRC 30...50 на участке не менее 1/2 длины от торца хвостовика;

торцовой части конического хвостовика — HRC 30...50.

2.6. На рабочей поверхности фрез не должно быть обезуглероженного слоя и мест с пониженной твердостью.

2.7. На поверхности фрез не должно быть забоин, трещин, заусенцев, черновин, выкрошенных мест, поджогов, а также следов коррозии.

2.8. Завалы у режущих кромок зубьев фрезы не допускаются.

2.9. Центровые отверстия фрез не должны иметь забоин и разработанных мест.

2.10. Параметры шероховатости поверхностей фрез по ГОСТ 2789—73 должны быть, мкм:

передних и задних поверхностей зубьев —  $Rz \leq 3,2$ ;  
хвостовика —  $Ra \leq 0,63$ ;

спинки зубьев, шейки фрезы и стружечных канавок —  $Rz \leq 10$ ; остальных —  $Rz \leq 20$ .

(Измененная редакция, Изм. № 2).

2.11. На задней поверхности, вдоль режущих кромок, допускается цилиндрическая ленточка шириной не более 0,05 мм.

2.12. Предельные отклонения размеров фрез не должны превышать:

наружного диаметра  $d-h12$  по ГОСТ 25347—82;

диаметра цилиндрического хвостовика  $d_2-h8$  ГОСТ 25347—82;

ширины  $l-h12$  по ГОСТ 25347—82;

диаметра шейки  $d_1-h14$  по ГОСТ 25347—82;

длины фрезы  $L-\frac{\pm IT16}{2}$  по ГОСТ 25346—82;

допуски конусов Морзе — по степени точности АТ8 по ГОСТ 2848—75.

(Измененная редакция, Изм. № 2).

2.13. Радиальное биение главных режущих кромок зубьев фрезы относительно оси хвостовика не должно превышать:

для фрез диаметром от 12,5 до 40 мм:

0,02 мм — двух смежных зубьев, 0,04 мм — на всей фрезе;

для фрез диаметром от 50 до 95 мм:

0,03 мм — двух смежных зубьях; 0,05 мм — на всей фрезе.

2.14. Торцовое биение рабочей части фрез не должно превышать:

для фрез диаметром от 12,5 до 40 мм — 0,04 мм;

для фрез диаметром от 50 до 95 мм — 0,05 мм.

2.15. Средний период стойкости фрез должен соответствовать указанному в обязательном приложении 3.

(Введен дополнительно, Изм. № 4).

### 3. ПРАВИЛА ПРИЕМКИ

3.1. Правила приемки — по ГОСТ 23726—79.

(Измененная редакция, Изм. № 1).

3.2. (Исключен, Изм. № 1).

3.3. Периодические испытания должны проводиться не реже одного раза в три года не менее, чем на 10 фрез.

(Измененная редакция, Изм. № 3).

3.4—3.6. (Исключены, Изм. № 3).

3.7. Допускается проводить испытания на стойкость фрез у потребителей в производственных условиях.

### 4. МЕТОДЫ ИСПЫТАНИЙ

4.1. Испытания фрез на работоспособность должны проводиться на фрезерных станках. Фрезерные станки и вспомогательный

инструмент, применяемые при испытании, должны соответствовать установленным для них нормам точности и жесткости.

**(Измененная редакция, Изм. № 3).**

4.2. В качестве смазывающе-охлаждающей жидкости применяют 5%-ный (по массе) раствор эмульсола в воде с расходом 6—8 л/мин.

**(Измененная редакция, Изм. № 4).**

4.3. Испытание фрез типов 1 и 2 исполнения 1 проводятся на заготовках из серого чугуна СЧ18 по ГОСТ 1412—79 твердостью НВ 170—200, фрез типа 2 исполнения 2 — на заготовках из стали марки 45 по ГОСТ 1050—74 твердостью НВ 184—217.

В заготовках предварительно фрезировается прямоугольный паз, равный по ширине диаметру шейки  $d_1 + 2$  мм с оставлением припуска по дну паза 1—2 мм.

4.4. Режимы резания при испытании должны соответствовать указанным в табл. 3.

Таблица 3

Диаметр фрез $d$ , мм	Материал образца	Скорость резания $v$ , м/мин	Подача на зуб $S_z$ , мм
12,5	Чугун СЧ18—36	15	0,03
16—21			0,05
25—40			0,08
18—21	Сталь 45	25	0,05
25—40			0,10
50—95			0,12

**(Измененная редакция, Изм. № 2, 3).**

4.5. Суммарная длина фрезерования при испытании на работоспособность должна быть не менее 500 мм.

4.6. После испытаний на режущих кромках фрез не должно быть выкрашиваний и других дефектов. Фрезы после испытаний должны быть пригодны к дальнейшей работе.

**(Измененная редакция, Изм. № 2).**

4.7. Линейные и угловые размеры, радиальное и торцовое биения должны контролироваться универсальными и специальными измерительными средствами.

4.8. Твердость фрез должна проверяться по ГОСТ 9013—59 или ГОСТ 2999—75.

4.9. Шероховатость поверхностей фрез должна проверяться по образцам шероховатости поверхностей по ГОСТ 9378—75.

4.10. Внешний вид фрез контролируют визуально.

**5. МАРКИРОВКА, УПАКОВКА, ТРАНСПОРТИРОВАНИЕ И ХРАНЕНИЕ**

5.1. На поверхности шейки каждой фрезы должна быть четко нанесена следующая маркировка:

- а) товарный знак предприятия-изготовителя;
- б) обозначение фрезы;
- в) номинальный размер паза  $a$ ;
- г) марка стали режущей части.

Допускается на фрезе до размера паза  $a=18$  мм включительно маркировать последние четыре цифры обозначения.

Допускается маркировку на фрезе наносить на хвостовике при условии сохранения его геометрических форм, а также изготавливать на хвостовике выточку для маркировки.

5.2. Внутренняя упаковка фрез — ВУ-1 по ГОСТ 9.014—78.

**(Измененная редакция, Изм. № 4).**

5.2а. Остальные требования к маркировке, упаковке, транспортированию и хранению фрез — по ГОСТ 18088—83.

**(Введен дополнительно, Изм. № 4).**

5.3. **(Исключен, Изм. № 3).**

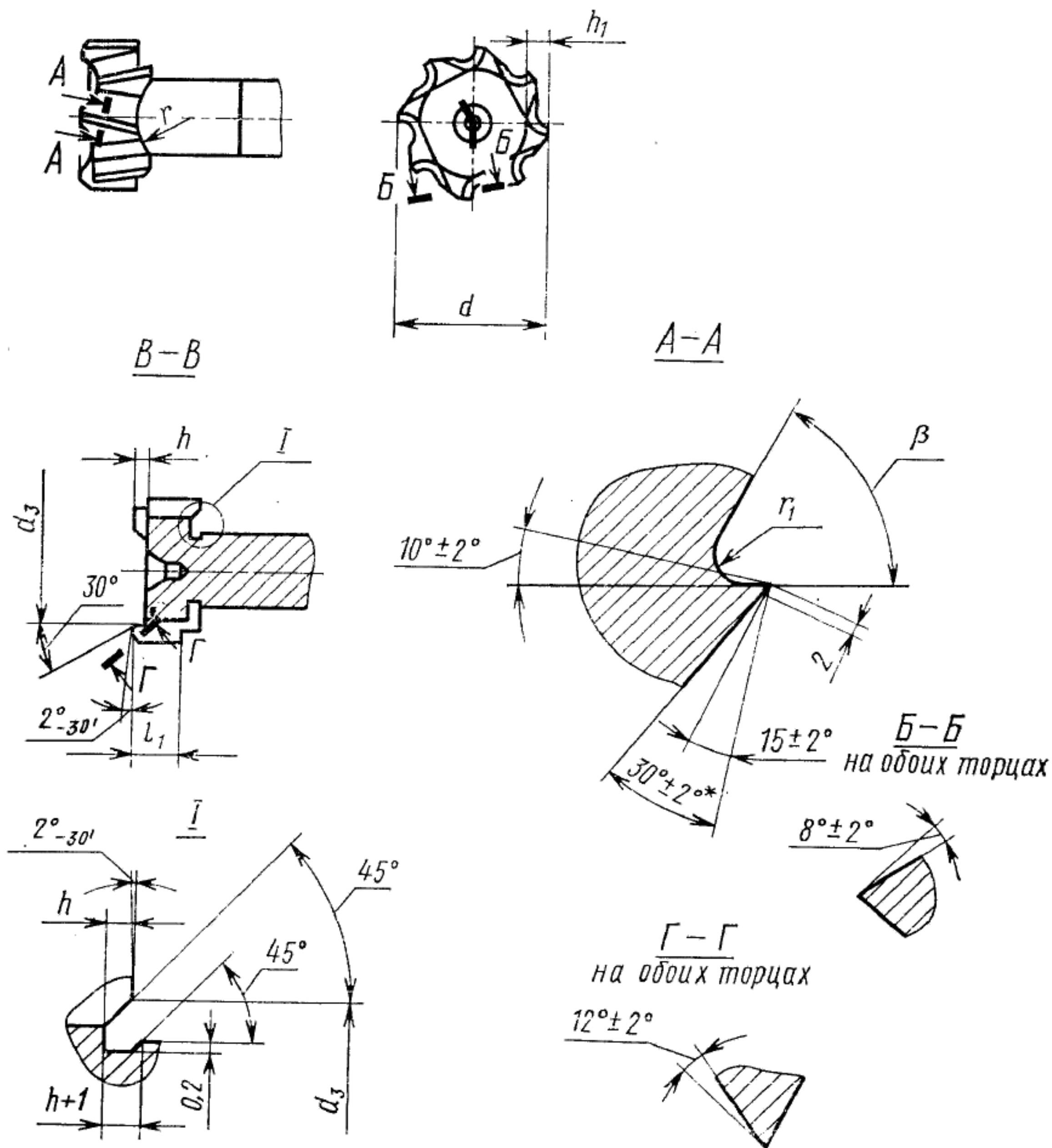
5.4—5.9. **(Исключены, Изм. № 2).**

Разд. 6. **(Исключен, Изм. № 4).**

---

ЭЛЕМЕНТЫ КОНСТРУКЦИИ И ГЕОМЕТРИЧЕСКИЕ ПАРАМЕТРЫ ФРЕЗ

а) Типы 1 и 2, исполнение 1 (черт. 1, табл. 1)



\* Задняя поверхность зубьев фрезы может быть выполнена двухугловой или криволинейной формы.

Черт. 1

Таблица 1

Размеры в мм

$d$	$d_3$	$l_1$	$h$ (пред. откл. +0,5)	$h_1$	$r$	$r_1$	$\beta$
12,5	10	4,5	1,0	2,0	4,0	0,5	65°
16,0	13	5,4		2,5	5,0		
18,0	14	6,0	1,5	3,0	6,0	1,0	60°
21,0	16	7,0		3,5	6,0		
25,0	18	9,0	2,0	4,0	8,0	1,5	50°
32,0	22	11,0			10,0		
40,0	28	14,0	2,5	4,5	12,5		