

ГОСТ 14953—80

МЕЖГОСУДАРСТВЕННЫЙ СТАНДАРТ

ЗЕНКОВКИ КОНИЧЕСКИЕ

ТЕХНИЧЕСКИЕ УСЛОВИЯ

Издание официальное

ИПК ИЗДАТЕЛЬСТВО СТАНДАРТОВ
Москва

М Е Ж Г О С У Д А Р С Т В Е Н Н Ы Й С Т А Н Д А Р Т

ЗЕНКОВКИ КОНИЧЕСКИЕ

Технические условия

Taper countersinks.
SpecificationsГОСТ
14953—80МКС 25.100.30
ОКП 39243

Дата введения 01.01.82

Настоящий стандарт распространяется на конические зенковки для обработки центровых отверстий по ГОСТ 14034 и конические зенковки с углом при вершине 90° для обработки конических опорных поверхностей по ГОСТ 12876, изготавливаемые для потребностей экономики страны и для экспорта.

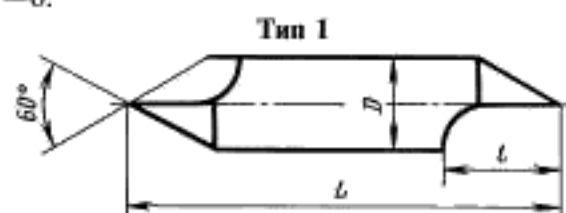
(Измененная редакция, Изм. № 1).

1. ТИПЫ И ОСНОВНЫЕ РАЗМЕРЫ

1.1. Конические зенковки должны изготавливаться типов:

- 1 — зенковки с углом при вершине 60° центровочные;
- 2 — зенковки центровочные для центровых отверстий с углом при вершине 60° без предохранительного конуса;
- 3 — зенковки центровочные для центровых отверстий с углом при вершине 60° с предохранительным конусом 120° ;
- 4 — зенковки центровочные для центровых отверстий с углом при вершине 75° без предохранительного конуса;
- 5 — зенковки с углом при вершине 60° с цилиндрическим хвостовиком;
- 6 — зенковки с углом при вершине 90° с цилиндрическим хвостовиком;
- 7 — зенковки с углом при вершине 120° с цилиндрическим хвостовиком;
- 8 — зенковки с углом при вершине 60° с коническим хвостовиком;
- 9 — зенковки с углом при вершине 75° с коническим хвостовиком;
- 10 — зенковки с углом при вершине 90° с коническим хвостовиком;
- 11 — зенковки с углом при вершине 120° с коническим хвостовиком.

1.2. Основные размеры зенковок должны соответствовать указанным на черт. 1—6 и в табл. 1—6.



Черт. 1

Таблица 1

мм				
Обозначение зенковки	Применяемость	D	L	l
2353-0081		5	50	10
2353-0082		8	60	12

Пример условного обозначения зенковки типа 1, диаметром $D = 5$ мм:

Зенковка 2353-0081 ГОСТ 14953—80

Тип зенковки	Наружный диаметр зенковки <i>D</i> , мм	Примечные значения периодов стойкости, мин	
		средний	установленный
1	5,0	23	9
	8,0		
2	5,0	23	9
	6,3; 8,0; 10,0	34	14
	12,5; 16,0	68	27
3	5,0; 6,3	23	9
	7,1; 8,0; 10,0	34	14
	12,5; 14,0; 16,0; 20,0; 25,0	68	27
4	6,3	23	9
	8,0	34	14
5, 8 и 9	8,0	23	9
	10,0	28	11
	12,5	34	14
	16,0	34	14
	20,0	57	23
	25,0	79	32
	31,5	113	45
	40,0	147	59
	50,0	181	72
	63,0	204	81
	80,0	204	81
6, 7, 10 и 11	8,0	11	5
	10,0	14	5,4
	12,5	17	7
	16,0	17	7
	20,0	23	9
	25,0	34	14
	31,5	51	20
	40,0	51	20
	50,0	68	27
	63,0	90	36
80,0	90	36	

5.2. Вариант внутренней упаковки зенковок — ВУ-1 по ГОСТ 9.014.

5.1, 5.2. (Измененная редакция, Изм. № 1, 2).

5.3. Остальные требования к упаковке, маркировке, транспортированию и хранению — по ГОСТ 18088.

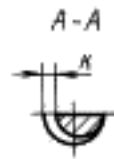
(Введен дополнительно, Изм. № 1).

Разд. 6. (Исключен, Изм. № 1).

КОНСТРУКТИВНЫЕ РАЗМЕРЫ И ГЕОМЕТРИЧЕСКИЕ ПАРАМЕТРЫ ЗЕНКОВОК

1. Конструктивные размеры и геометрические параметры зенковок должны соответствовать указанным на черт. 1—6 и в табл. 1—6.

Тип 1



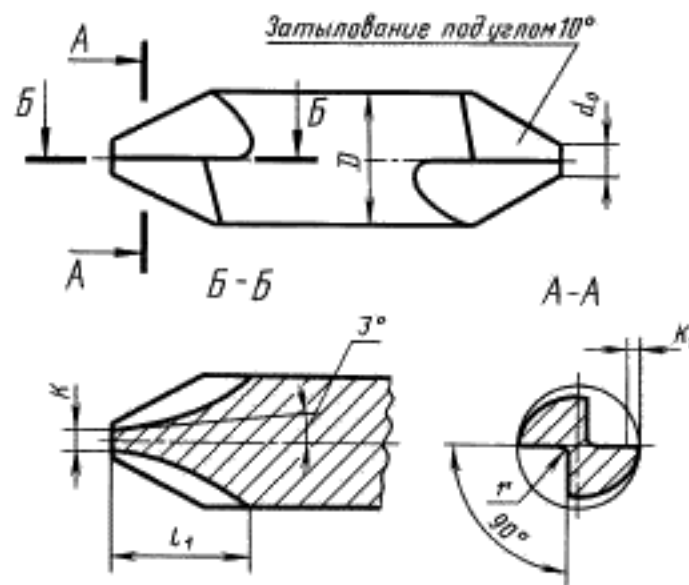
мм

D	r	k
5	4	0,3
8	6	0,5

Таблица 1

Черт. 1

Тип 2



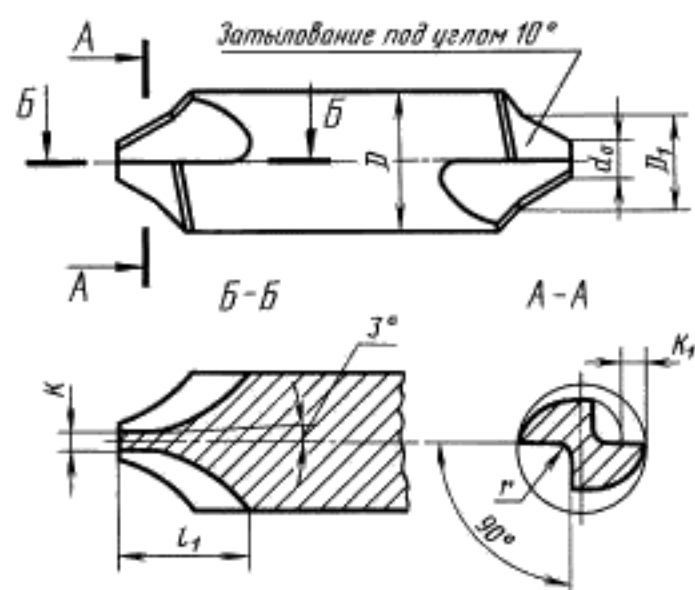
Черт. 2

Таблица 2

мм

D	d_0		l_1	k		k_1	r
	Номин.	Пред. откл.		Номин.	Пред. откл.		
5,0	1,5	-0,12	10	0,40	+0,03 -0,06	0,4	0,3
6,3	2,0		11	0,45		0,7	0,5
8,0	2,6		13	0,55			
10,0	3,0	-0,16	15	0,70	+0,04 -0,08	0,8	0,8
12,5	4,0		17	0,85		1,0	
16,0	5,0		19	1,10		1,2	

Тип 3



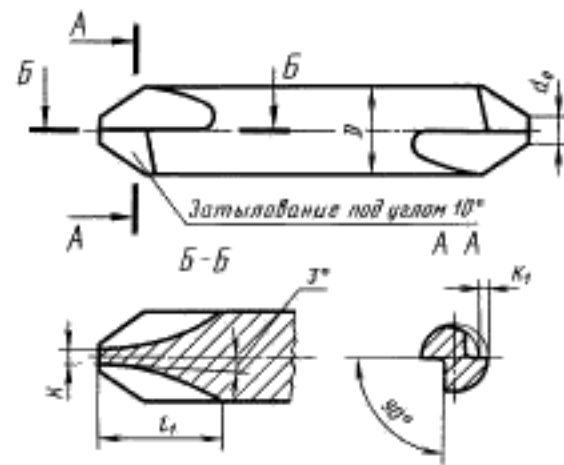
Черт. 3

Таблица 3

мм

D	D ₁		d ₀		l ₁	K		K ₁	r
	Номин.	Пред. откл.	Номин.	Пред. откл.		Номин.	Пред. откл.		
5,0	1,55	+0,2	0,60	-0,06	8	0,15	+0,02 -0,04	0,3	0,2
6,3	2,00	+0,3	0,70	-0,07	9	0,20	+0,03 -0,06		
7,1	2,40	+0,4	1,00	-0,12		0,25			
8,0	3,10		1,35		11	0,30			
10,0	4,00	1,50	13		0,40				
12,5	5,00	+0,6	2,00		15	0,45	0,7	0,5	
14,0	6,40		2,60	16	0,55				
16,0	7,90	+1,0	3,00	-0,16	18	0,70	+0,04 -0,08	0,8	
20,0	10,00		4,00		19	0,85		1,0	
25,0	12,50	+1,5	5,00		22	1,10	1,2		

Тип 4



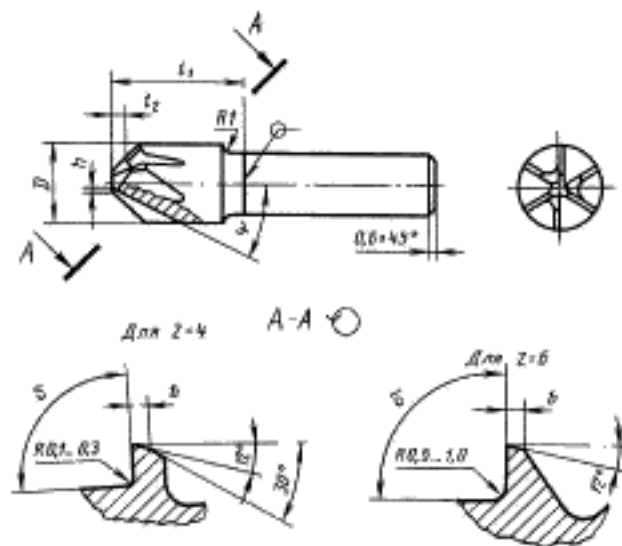
Черт. 4

Таблица 4

мм

D	d_0 -0,12	l_1	K +0,03 -0,06	K_1	r
6,3	1,5	11	0,40	0,4	0,3
8,0	2,0	12	0,45	0,7	0,5

Типы 5, 6, 7



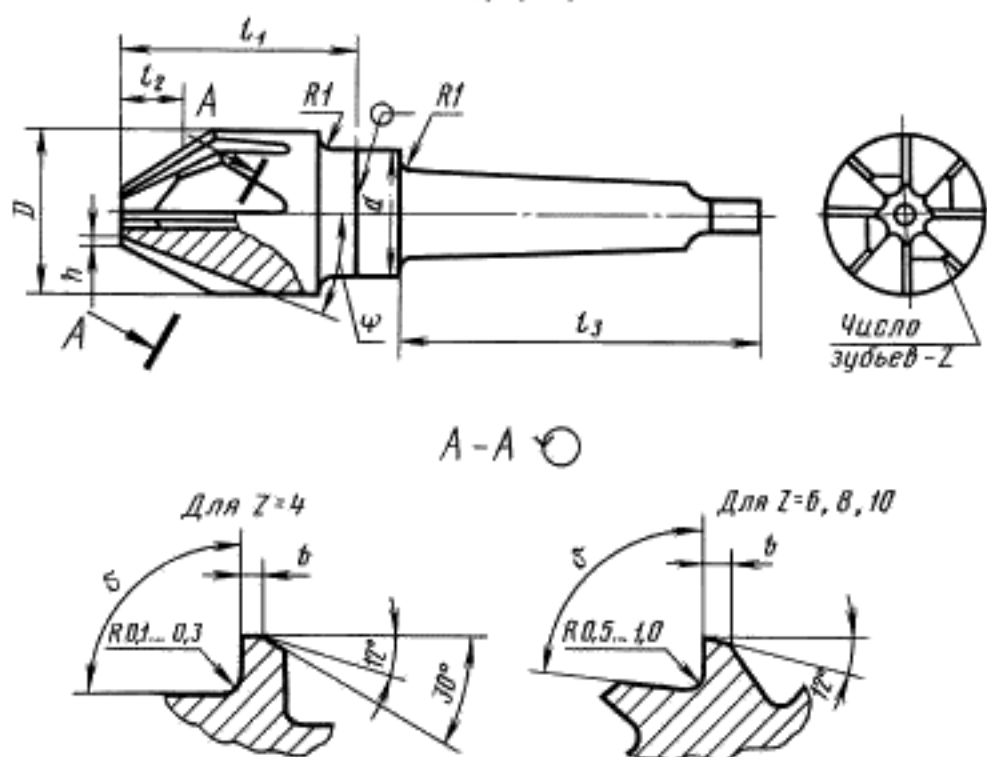
Черт. 5

Размеры в мм

D	l ₁		b*	h	δ			ψ			Число зубьев z
	Тип 5	Типы 6, 7			Тип 5	Тип 6	Тип 7	Тип 5	Тип 6	Тип 7	
8,0	—	—	0,3	0,5	90°	90°	90°	15°	26°20'	38°30'	4
10,0			0,4	0,6				16°	27°	40°	
12,5			0,4	0,85				17°35'	25°	36°20'	
16,0			0,6	1,00				18°26'	22°	32°20'	
20,0	36	32	0,6	—	80°	80°	80°	18°55'	30°41'	41°50'	6
25,0	41	37		—	85°	85°	85°	19°45'	32°20'	43°	

* Размер на малом диаметре.

Типы 8, 9, 10, 11



Черт. 6

Таблица 6

Размеры в мм

D	l ₁			l ₂				l ₃	b*	d	h
	Тип 8	Тип 9	Типы 10, 11	Тип 8	Тип 9	Тип 10	Тип 11				
16,0	32	—	30	—	—	—	—	70	0,6	14	1,0
20,0			32					85		20	
25,0			36					85		22	
31,5	43	50	35	11	8	4	3,5	105	1,0	35	—
40,0	50	60	40	17	10	6	4,0				
50,0	55	—	43		—	8	5,0				
63,0	64	65	50	18	10	10	7,0	130	1,8	40	60
80,0	80	—	60		—	12	8,0				

Размеры в мм

D	δ			ψ				z		
	Тип 8	Тип 9	Типы 10,11	Тип 8	Тип 9	Тип 10	Тип 11	Типы 8,10	Тип 9	Тип 11
16,0	90°	—	90°	18°26′	—	22°	32°20′	4	—	4
20,0	80°		80°	18°55′		30°41′	41°50′	6		6
25,0	85°		85°	19°45′		32°20′	43°			
31,5	80°	80°	80°	20°24′	27°00′	32°47′	45°	8	8	8
40,0		—		21°26′	28°20′	34°12′	46°30′			
50,0		80°		22°	—	34°59′	45°40′			
63,0		80°		23°07′	28°30′	36°30′	48°			
80,0		—		23°54′	—	37°03′	48°30′		10	

* Размер на малом диаметре.

(Измененная редакция, Изм. № 1).

2. Для зенковок типов 1—4 задний угол на периферии режущей части в плоскости, параллельной оси зенковки, равен 14—11°.

ПРИЛОЖЕНИЕ 2 (Исключено, Изм. № 1).

ИНФОРМАЦИОННЫЕ ДАННЫЕ

1. РАЗРАБОТАН И ВНЕСЕН Министерством станкостроительной и инструментальной промышленности СССР
2. УТВЕРЖДЕН И ВВЕДЕН В ДЕЙСТВИЕ Постановлением Государственного комитета СССР по стандартам от 30.12.80 № 6138
3. Стандарт полностью соответствует СТ СЭВ 698—77 и СТ СЭВ 699—77
4. ВЗАМЕН ГОСТ 14953—69, МН 725—60
5. ССЫЛОЧНЫЕ НОРМАТИВНО-ТЕХНИЧЕСКИЕ ДОКУМЕНТЫ

Обозначение НТД, по которой дана ссылка	Номер пункта
ГОСТ 8.051—81	4.9
ГОСТ 9.014—78	5.2
ГОСТ 1050—88	2.4, 4.2
ГОСТ 2789—73	2.8
ГОСТ 2848—75	1.3
ГОСТ 4543—71	2.4
ГОСТ 5950—2000	2.2
ГОСТ 9013—59	4.10
ГОСТ 9378—93	4.11
ГОСТ 12876—67	Вводная часть, 4.2
ГОСТ 14034—74	Вводная часть, 1.4, 4.2
ГОСТ 15527—70	2.3
ГОСТ 18088—83	5.3
ГОСТ 19265—73	2.2
ГОСТ 23726—79	3.1
ГОСТ 25557—82	1.3
ГОСТ 25706—83	4.11

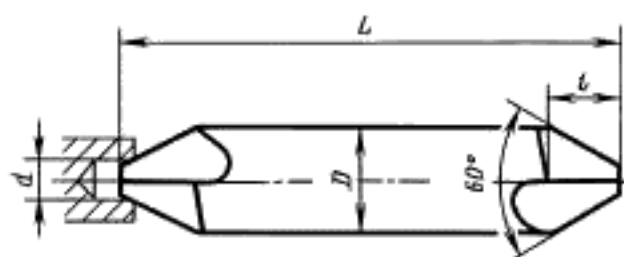
6. Ограничение срока действия снято Постановлением Госстандарта СССР от 11.10.91 № 1607
7. ИЗДАНИЕ (август 2003 г.) с Изменениями № 1, 2, утвержденными в декабре 1986 г., марте 1989 г. (ИУС 3—87, 6—89)

Редактор *Л.В. Коретникова*
Технический редактор *О.Н. Власова*
Корректор *М.С. Кабацова*
Компьютерная верстка *С.В. Работной*

Изд. лиц. № 02354 от 14.07.2000. Сдано в набор 07.07.2003. Подписано в печать 10.09.2003. Усл.печ.л. 2,32. Уч.-изд.л. 1,40.
Тираж 106 экз. С 11821 Зак. 775

ИПК Издательство стандартов, 107076 Москва, Колодезный пер., 14.
<http://www.standards.ru> e-mail: info@standards.ru
Набрано в Издательстве на ПЭВМ
Филиал ИПК Издательство стандартов – тип. "Московский печатник", 105062 Москва, Лялин пер., 6.
Плр № 080102

Тип 2



Черт. 2

Таблица 2

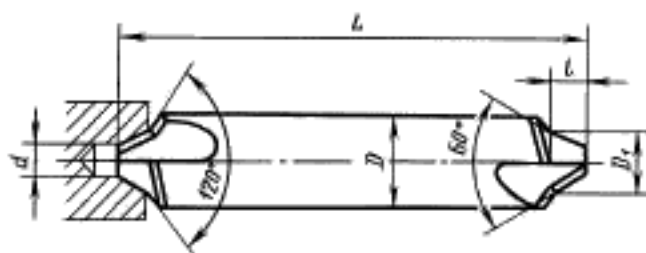
мм

Обозначение зенковки	Применяемость	D	d	L	l
2353-0083		5,0	2,00	45	3,0
2353-0084		6,3	2,50	50	3,7
2353-0085		8,0	3,15		4,7
2353-0086		10,0	4,00	56	6,0
2353-0087		12,5	5,00	63	7,4
2353-0088		16,0	6,30	71	9,5

Пример условного обозначения зенковки типа 2, диаметром $D = 5$ мм:

Зенковка 2353-0083 ГОСТ 14953—80

Тип 3



Черт. 3

Таблица 3

мм

Обозначение зенковки	Применяемость	d	D	D_1	L	l
2357-0001		0,80	5,0	1,55	35,5	0,82
2357-0002		1,00	6,3	2,00		1,13
2357-0003		1,25	7,1	2,40	40,0	1,21
2357-0004		1,60	8,0	3,10	45,0	1,52
2357-0005		2,00	10,0	4,00		2,20
2357-0006		2,50	12,5	5,00	50,0	2,60
2357-0007		3,15	14,0	6,40		3,30
2357-0008		4,00	16,0	7,90	56,0	4,20
2357-0009		5,00	20,0	10,00	63,0	5,20
2357-0010		6,30	25,0	12,50	71,0	6,50

С. 4 ГОСТ 14953—80

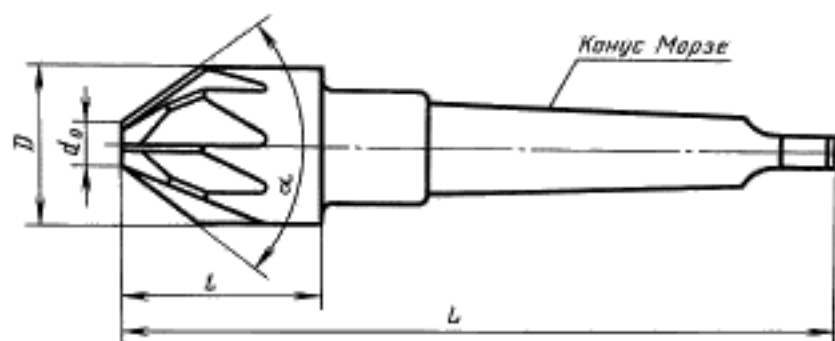
Продолжение табл. 5

Обозначение зенковки типа 5	Приме- няе- мость	Обозначение зенковки типа 6	Приме- няе- мость	Обозначение зенковки типа 7	Приме- няе- мость	D	d_0	d	L		l	
									Тип 5	Типы 6, 7	Тип 5	Типы 6, 7
2353-0103						12,5	2,5	8	52	—	20	—
		2353-0109							—	48	—	16
				2353-0116								
2353-0104						16,0	3,2	10	60	—	24	—
		2353-0111							—	56	—	20
				2353-0117								
2353-0105						20,0	4,0	10	64	—	28	—
		2353-0112							—	60	—	24
				2353-0118								
2353-0106						25,0	7,0	10	69	—	33	—
		2353-0113							—	65	—	29
				2353-0119								

Пример условного обозначения зенковки типа 6, диаметром $D = 10$ мм:

Зенковка 2353-0108 ГОСТ 14953—80

Типы 8, 9, 10, 11



Черт. 6

Размеры, мм

Таблица 6

Обозна- чение зенковки типа 8	Приме- няе- мость	Обозна- чение зенковки типа 9	Приме- няе- мость	Обозна- чение зенковки типа 10	Приме- няе- мость	Обозна- чение зенковки типа 11	Приме- няе- мость	D	d_0	L			l			Конус Морзе
										Тип 8	Тип 9	Типы 10, 11	Тип 8	Тип 9	Типы 10, 11	
2353-0121								16,0	3,2	97	—	24	—	—	—	1
				2353-0133						—	—	93	—	—	20	
						2353-0142										
2353-0122								20,0	4,0	120	—	28	—	—	—	2
				2353-0134						—	—	116	—	—	24	
						2353-0143										

Продолжение табл. 6

Обозначение зенковки типа 8	Применяемость	Обозначение зенковки типа 9	Применяемость	Обозначение зенковки типа 10	Применяемость	Обозначение зенковки типа 11	Применяемость	D	d_0	L			l			Конус Морзе	
										Тип 8	Тип 9	Типы 10, 11	Тип 8	Тип 9	Типы 10, 11		
2353-0123								25,0	7,0	125	—	—	33	—	—	2	
				2353-0135						—	—	121	—	—	29		
						2353-0144		31,5	9,0; 7,0*	132	—	—	40	—	—		
2353-0124										—	127	—	—	35	—		
		2353-0129								—	—	124	—	—	32		
						2353-0136		40,0	12,5; 11,0*	160	—	—	45	—	—	3	
2353-0125										—	155	—	—	40	—		
		2353-0131								—	—	150	—	—	35		
						2553-0146											
2353-0126								50,0	16,0	165	—	—	50	—	—		
				2353-0138						—	—	153	—	—	38		
						2353-0147											
2353-0127								63,0	20; 18,0*	200	—	—	58	—	—	4	
		2353-0132								—	192	—	—	50	—		
				2353-0139						—	—	185	—	—	43		
						2353-0148											
2353-0128								80,0	25,0	215	—	—	73	—	—		
				2353-0141						—	—	196	—	—	54		
						2353-0149											

* Для типа 9.

Пример условного обозначения зенковки типа 8, диаметром $D = 16$ мм:

Зенковка 2353-0121 ГОСТ 14953—80

(Измененная редакция, Изм. № 1).

1.3. Размеры конусов Морзе — по ГОСТ 25557. Допуск конусов Морзе AT8 — по ГОСТ 2848.

1.4. Центровые отверстия формы А (допускается формы R) по ГОСТ 14034, у зенковок с $d_0 \leq 7$ мм со стороны рабочей части центровые отверстия не изготавливать.

1.5. Конструктивные размеры и геометрические параметры зенковок указаны в приложении 1.

2. ТЕХНИЧЕСКИЕ ТРЕБОВАНИЯ2.1. **(Исключен, Изм. № 2).**

2.2. Зенковки должны изготавливаться из быстрорежущей стали по ГОСТ 19265. Допускается изготовление зенковок из других марок быстрорежущей стали, обеспечивающих работоспособность и стойкость зенковок, не уступающим зенковкам, изготовленным из быстрорежущей стали по ГОСТ 19265. По согласованию с потребителем допускается изготовление зенковок из инструментальной легированной стали марки 9ХС по ГОСТ 5950.

С. 6 ГОСТ 14953—80

2.3. Зенковки из быстрорежущей стали с цилиндрическим хвостовиком диаметрами от 8 до 16 мм должны изготавливаться цельными, диаметрами 20 и 25 мм — сварными. Зенковки из быстрорежущей стали с коническим хвостовиком должны изготавливаться сварными.

В зоне сварки не допускаются: непровар, кольцевые трещины, поверхностные раковины.

Допускается изготовление паяных зенковок с цилиндрическим и коническим хвостовиками диаметрами от 12,5 до 25 мм.

В качестве припоя должны применяться латунь марки Л63 по ГОСТ 15527.

2.4. Хвостовики сварных и паяных зенковок должны изготавливаться из стали марки 45 по ГОСТ 1050 или марки 40Х по ГОСТ 4543.

2.5. Твердость рабочей части зенковок должна быть:

у зенковок из быстрорежущей стали диаметром до 3,15 мм — 63 . . . 65 HRC₂, свыше 3,15 мм — 63 . . . 66 HRC₂;

у зенковок из стали марки 9ХС — 62 . . . 65 HRC₂.

Твердость рабочей части зенковок из быстрорежущей стали с содержанием ванадия 3 % и более и кобальта 5 % и более должна быть выше на 1—2 единицы HRC₂.

2.6. Твердость лапок у зенковок с коническим хвостовиком должна быть 32 . . . 47 HRC₂.

2.7. Поверхность зенковок не должна иметь трещин и следов коррозии. Шлифованные поверхности не должны иметь вмятин и черновин. На передних и задних поверхностях, на поверхностях ленточек и хвостовика не должно быть цветов побежалости. Режущие кромки должны быть острыми, завалы и выкрошенные места на режущих кромках не допускаются.

(Измененная редакция, Изм. № 1, 2).

2.8. Параметры шероховатости поверхностей зенковок по ГОСТ 2789 должны быть, мкм, не более:

передних и задних поверхностей зенковок типов:

1—4	Rz 6,3
5—11	Rz 3,2
поверхности стружечных канавок	Rz 10
поверхности зажимной цилиндрической части, цилиндрического и конического хвостовика	Ra 0,8
остальных поверхностей	Rz 20

2.9. На задней поверхности зубьев зенковок типов 5—11 вдоль главных режущих кромок допускается ленточка шириной не более 0,05 мм.

2.10. Предельные отклонения размеров зенковок должны быть не более:

общей длины L	h16
диаметра зажимной цилиндрической части	h9
углов конуса 60° и 75°	—20'
углов конуса 90° и 120°	—1°
длины цилиндрического хвостовика	± 1 мм

2.11. Допуск биения режущих кромок зенковочной части у зенковок типов 1—4 относительно поверхности зажимной части, измеренное перпендикулярно к этим кромкам, должен быть для зенковок диаметром:

до 3,15 мм	0,03 мм
св. 3,15 мм	0,04 мм

2.12. Допуск биения режущих кромок зенковок типов 5—11 относительно поверхности хвостовика, измеренное перпендикулярно к этим кромкам, должен быть 0,05 мм.

2.13. Средний и установленный периоды стойкости зенковок должны быть не менее указанных в табл. 7 при условии испытаний, приведенных в разд. 4.

Таблица 7

Тип зенковки	Наружный диаметр зенковки <i>D</i> , мм	Периоды стойкости, мин	
		средний	установленный
1	5,0	20	8
	8,0	20	8
2	5,0	20	8
	6,3; 8,0; 10,0	30	12
	12,5; 16,0	60	24
3	5,0; 6,3	20	8
	7,1; 8,0; 10,0	30	12
	12,5; 14,0; 16,0; 20,0; 25,0	60	24
4	6,3	20	8
	8,0	30	12
5, 8 и 9	8,0	20	8
	10,0	25	10
	12,5	30	12
	16,0	30	12
	20,0	50	20
	25,0	70	28
	31,5	100	40
	40,0	130	52
	50,0	160	64
	63,0	180	72
	80,0	180	72
6,7, 10 и 11	8,0	10	4
	10,0	12	4, 8
	12,5	15	6
	16,0	15	6
	20,0	20	8
	25,0	30	12
	31,5	45	18
	40,0	45	18
	50,0	60	24
	63,0	80	32
80,0	80	32	

2.14. Критерием затупления следует считать достижение износа по задней поверхности, который не должен быть более 0,6 мм для зенковок типов 1—4 и 0,8 мм для зенковок типов 5—11.

2.13, 2.14. (Введены дополнительно, Изм. № 1).

3. ПРАВИЛА ПРИЕМКИ

3.1 Правила приемки — по ГОСТ 23726.

3.2. Периодические испытания, в том числе на средний период стойкости, должны проводиться один раз в три года не менее чем на 5 зенковках.

Испытания на установленный период стойкости должны проводиться один раз в год не менее чем на 5 зенковках.

(Измененная редакция, Изм. № 1).

4. МЕТОДЫ ИСПЫТАНИЙ

4.1. Испытания зенковок должны проводиться на центровочных, токарных или сверлильных станках с применением патронов и цанг, соответствующих установленным для них нормам точности.

4.2. Зенковки должны испытываться на образцах из стали марок 45 или 50 по ГОСТ 1050, твердостью НВ 179 . . . 197 по предварительно просверленным отверстиям, соответствующим ГОСТ 14034 и ГОСТ 12876 для зенковок типов 6 и 10.

4.3. Испытаниям на стойкость подвергаются зенковки диаметром 8 мм для типа 1; 6,3 мм для типов 2—4, 20 мм для типов 5—11. Допускается дополнительно испытывать зенковки других типоразмеров из числа регламентированных стандартом.

4.1—4.3. **(Измененная редакция, Изм. № 1).**

4.3.1. Испытания следует проводить на режимах, указанных в табл. 8.

Таблица 8

Тип зенковки	Диаметр, мм		Подача, мм/об	Скорость, м/мин
	наружной зенковки	центрального отверстия		
1	5,0	—	0,05	14
	8,0		0,08	16
2—4	—	0,8	0,01	8
		1,0		10
		1,25		
		1,6	0,02	
		2,0		12
		2,5		
3,15	0,03			
2—4	—	4,0	0,04	14
		5,0	0,05	
		6,3	0,06	
		8,0	0,08	
5—11	8,0	—	0,06	12
	10,0			14
	12,5			
	16,0		0,08	
	20,0			16
	25,0			
	31,5		0,10	
	40,0			18
	50,0			
	63,0		0,12	
80,0	0,14			

Примечания:

1. Частота вращения для зенковок типов 1—4 определяется по диаметру обработанного отверстия, а для зенковок типов 5—11 — по наибольшему диаметру раззенкованного отверстия.

Для зенковок типов 7 и 11 отверстие должно быть предварительно раззенковано.

2. При испытании зенковок, изготовленных из стали 9ХС, скорость резания принимается равной 0,6 скорости резания зенковок из быстрорежущей стали.

(Введен дополнительно, Изм. № 1).

4.4. Приемочные значения среднего и установленного периодов стойкости не должны быть менее указанных в табл. 9.

4.5. При испытании на работоспособность каждым рабочим концом зенковки должно быть обработано на длину конической части зенковки три отверстия, и для зенковок типов 2—4 — пять отверстий.

4.6. В качестве смазочно-охлаждающей жидкости должен применяться 5 %-ный раствор эмульсола в воде с расходом не менее 5 л/мин.

4.7. После испытаний на работоспособность на режущих кромках зенковок не должно быть вмятин и выкрашиваний и они должны быть пригодны для дальнейшей работы.

4.4—4.7. **(Измененная редакция, Изм. 1, 2).**

4.8. Контроль внешнего вида осуществляется визуально.

4.9. Контроль параметров зенковок осуществляется средствами контроля, погрешность которых не должна быть более:

при измерении линейных размеров — значений, указанных в ГОСТ 8.051;

при измерении углов — 35 % значений допуска на проверяемый угол;

при контроле формы и расположения поверхностей — 25 % значений допуска на проверяемый параметр.

4.10. Твердость зенковок измеряется по ГОСТ 9013.

4.11. Параметры шероховатости поверхностей зенковок должны проверяться сравнением с образцами шероховатости по ГОСТ 9378 или с образцовыми инструментами, имеющими значения параметров шероховатости поверхностей не более указанных в п. 2.8.

Сравнение осуществляется визуально с помощью лупы 2—4 \times по ГОСТ 25706.

4.8—4.11. **(Введены дополнительно, Изм. № 1).**

5. МАРКИРОВКА, УПАКОВКА, ТРАНСПОРТИРОВАНИЕ И ХРАНЕНИЕ

5.1. На шейке, хвостовике или державке зенковки должны быть четко нанесены:

а) товарный знак предприятия-изготовителя;

б) диаметр d для зенковок типов 2—4 или диаметр D у зенковок типов 1,5—11;

в) угол конуса зенковки;

г) обозначение зенковки (последние четыре цифры);

д) марка стали режущей части (на зенковках из быстрорежущей стали).

П р и м е ч а н и я: 1. На зенковках типов 1—4 диаметром D от 5 до 8 мм и типов 5—7 диаметром D от 8 до 12,5 мм допускается маркировать только данные, указанные в подпунктах а, б, в.

2. Маркировку на хвостовиках или державках зенковок допускается наносить электрохимическим, химическим или другим способом, не влияющим на качество поверхности и при условии сохранения их геометрических форм, а также в выточке для маркировки.

3. **(Исключено, Изм. № 1).**

4. Марку стали P6M5 и P6AM5 допускается не маркировать.

5. Допускается маркировать вместо марки быстрорежущей стали буквы «HS» для стали с содержанием вольфрама до 3 % включительно, буквы «HSS» — для стали с содержанием вольфрама 6 % и более, буквы «HSSCo» — для стали с содержанием кобальта, с указанием марки стали на этикетках.