

ГОСТ 25404—90

МЕЖГОСУДАРСТВЕННЫЙ СТАНДАРТ

**ПЛАСТИНЫ ТВЕРДОСПЛАВНЫЕ
НАПАИВАЕМЫЕ ТИПА 15**

КОНСТРУКЦИЯ И РАЗМЕРЫ

Издание официальное



Москва
Стандартинформ
2006

ПЛАСТИНЫ ТВЕРДОСПЛАВНЫЕ НАПАИВАЕМЫЕ

ТИПА 15

Конструкция и размеры

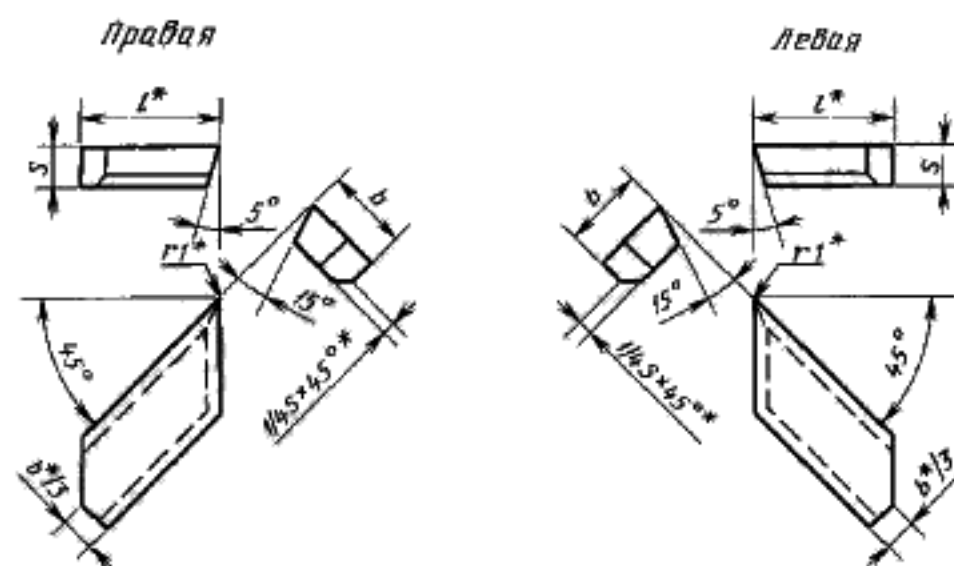
Hard metal brazed tips, type 15. Design and dimensions

ГОСТ
25404—90МКС 25.100
77.160
ОКП 19 6000

Дата введения 01.07.93

1. Настоящий стандарт распространяется на пластины для фасочных резцов и для резцов обработки пазов типа «ласточкин хвост».

2. Конструкция и размеры пластин должны соответствовать указанным на чертеже и в табл. 1.



* Размеры для пресс-форм.

Таблица 1

Размеры в мм

Обозначение пластин		<i>l</i>	<i>b</i>	<i>s</i>	Основное применение	Дополнительное применение	Применение по специальному заказу
правых	левых						
15010	—	12	8	3	№ 2, № 10	№ 1, № 3, № 4, № 8, № 9, № 11	
15030	15040	16	10	4	№ 4, № 10	№ 1, № 2, № 3, № 8, № 9, № 11	
15090	15100	20	16	5	№ 4, № 10	№ 1, № 2, № 3, № 8, № 9, № 11	
15110	15120	25	18	6	№ 4, № 10	№ 2, № 3, № 8, № 9, № 11	№ 1
15150	15160	32	20		№ 10	№ 2, № 3, № 4, № 9, № 11	№ 1, № 8

3. Условное обозначение пластин — по ГОСТ 25393.
4. Ориентировочная масса пластин указана в приложении.
5. Технические требования — по ГОСТ 2209.
6. Применяемые марки сплавов: № 1 — Т30К4, № 2 — Т15К6, № 3 — Т14К8, № 4 — Т5К10, № 8 — ВК6-М, ВК6-ОМ, № 9 — ВК6, № 10 — ВК8, № 11 — ВК10-ХОМ.

ПРИЛОЖЕНИЕ
Справочное

Таблица 2

Ориентировочная масса пластин

Обозначение пластин		Ориентировочная масса пластин в г из твердого сплава марок						
правых	левых	Т30К4	Т15К6	Т14К8	Т5К10	ВК6-ОМ, ВК6-М, ВК6	ВК8	ВК10-ХОМ
15010	—	3,58	4,22	4,22	4,78	5,55	5,50	5,54
15030	15040	7,97	9,37	9,43	10,60	12,40	12,20	12,28
15090	15100	20,20	23,80	23,80	27,00	31,50	31,00	31,22
15110	15120	34,00	40,00	40,50	45,50	53,00	52,00	52,35
15150	15160	49,00	57,00	58,00	65,00	76,00	75,00	75,50

ИНФОРМАЦИОННЫЕ ДАННЫЕ

1. РАЗРАБОТАН И ВНЕСЕН Министерством металлургии СССР
2. УТВЕРЖДЕН И ВВЕДЕН В ДЕЙСТВИЕ Постановлением Государственного комитета СССР по управлению качеством продукции и стандартам от 31.10.90 № 2760
3. ВЗАМЕН ГОСТ 25404—82
4. ССЫЛОЧНЫЕ НОРМАТИВНО-ТЕХНИЧЕСКИЕ ДОКУМЕНТЫ

Обозначение НТД, на который дана ссылка	Номер пункта
ГОСТ 2209—90	5
ГОСТ 25393—90	3

5. ПЕРЕИЗДАНИЕ