

ГОСТ 25406—90

МЕЖГОСУДАРСТВЕННЫЙ СТАНДАРТ

---

**ПЛАСТИНЫ ТВЕРДОСПЛАВНЫЕ  
НАПАИВАЕМЫЕ ТИПА 17**

**КОНСТРУКЦИЯ И РАЗМЕРЫ**

Издание официальное



Москва  
Стандартинформ  
2006

## ПЛАСТИНЫ ТВЕРДОСПЛАВНЫЕ НАПАИВАЕМЫЕ

## ТИПА 17

## Конструкция и размеры

Hard metal brazed tips, type 17. Design and dimensions

ГОСТ  
25406—90МКС 25.100  
77.160  
ОКП 19 6000

Дата введения 01.07.93

1. Настоящий стандарт распространяется на пластины для сверл при обработке неметаллических материалов.

2. Конструкция и размеры пластин должны соответствовать указанным на чертеже и в табл. 1.

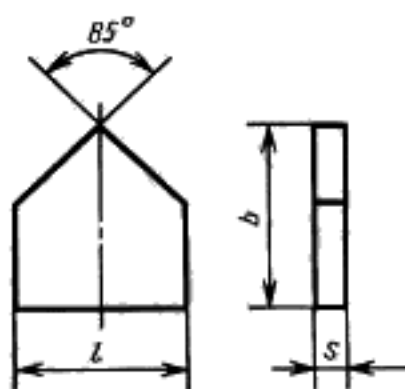


Таблица 1

Размеры в мм

Обозначение пластин	$l$	$b$	$s$	Основное применение	Дополнительное применение	Применение по специальному заказу
17530	5,5	8	0,8	№ 9, № 10	№ 7, № 8	№ 2, № 11
17550	6,5		1,0			
17570	7,5	9	1,2			
17590	8,5	10	1,5			
17610	9,5					
17110	10,8	12	1,8		№ 2, № 7, № 8	№ 11
17130	11,8					

Продолжение табл. 1

## Размеры в мм

Обозначение пластин	<i>l</i>	<i>b</i>	<i>s</i>	Основное применение	Дополнительное применение	Применение по специальному заказу
17150	13,0	14	2,0	№ 9, № 10	№ 2, № 7, № 8	№ 11
17170	14,0					
17190	15,0	15	2,2			
17210	16,0					
17230	17,0	18	2,5			
17250	18,0					
17270	19,0					
17290	20,0	20	3,0			
17310	21,0					
17330	22,0	24	3,5			
17350	23,0					
17370	24,0	26	4,0			
17390	25,0					
17410	26,0					
17430	27,5	28	4,5			
17450	28,5					
17470	29,5	30	5,0			
17490	30,5					
17510	31,5					

Примечание. Пластины повышенной степени точности, предназначенные для пайки в пазах, изготавливаются по специальному заказу.

3. Условное обозначение пластин — по ГОСТ 25393.

4. Ориентировочная масса пластин указана в приложении.

5. Технические требования — по ГОСТ 2209.

6. Применяемые марки сплавов: № 2 — Т15К6; № 7 — ВК3, ВК3-М; № 8 — ВК6, ВК6-ОМ; № 9 — ВК6; № 10 — ВК8; № 11 — ВК10-ХОМ.

Таблица 2

## Ориентировочная масса

Обозначение пластин	Ориентировочная масса пластин в г из твердого сплава марок				
	T15K6	ВК3-М, ВК3	ВК6-ОМ, ВК6-М, ВК6	ВК8	ВК10-ХОМ
17530	0,39	0,53	0,52	0,51	0,51
17550	0,58	0,78	0,76	0,75	0,75
17570	0,90	1,21	1,19	1,17	1,18
17590	1,41	1,90	1,87	1,84	1,85
17610	1,57	2,12	2,08	2,06	2,07
17110	1,99	2,67	2,63	2,59	2,61
17130	2,10	2,82	2,78	2,74	2,76
17150	3,07	4,13	4,06	4,01	4,05
17170	3,21	4,32	4,25	4,20	4,24
17190	4,06	5,45	5,35	5,30	5,34
17210	4,22	5,65	5,60	5,50	5,54
17230	5,45	7,35	7,20	7,10	7,15
17250	6,65	8,95	8,80	8,70	8,76
17270	6,85	9,25	9,10	9,00	9,06
17290	8,20	11,00	10,80	10,70	10,77
17310	10,10	13,60	13,40	13,30	13,37
17330	11,90	16,00	15,80	15,60	15,71
17350	13,80	18,60	18,30	18,00	18,13
17370	16,50	22,20	21,90	21,60	22,00
17390	18,90	25,50	25,00	24,70	24,89
17410	19,40	26,10	25,70	25,40	25,51
17430	23,00	30,90	30,40	30,00	30,16
17450	26,00	35,00	34,40	34,00	34,21
17470	29,90	40,20	39,50	39,00	39,20
17490	33,60	45,20	44,40	43,90	44,20
17510	38,00	51,00	50,20	50,00	50,85

**ИНФОРМАЦИОННЫЕ ДАННЫЕ**

1. **РАЗРАБОТАН И ВНЕСЕН** Министерством металлургии СССР
2. **УТВЕРЖДЕН И ВВЕДЕН В ДЕЙСТВИЕ** Постановлением Государственного комитета СССР по управлению качеством продукции и стандартам от 31.10.90 № 2762
3. **ВЗАМЕН** ГОСТ 25406—82
4. **ССЫЛОЧНЫЕ НОРМАТИВНО-ТЕХНИЧЕСКИЕ ДОКУМЕНТЫ**

Обозначение НТД, на который дана ссылка	Номер пункта
ГОСТ 2209—90	5
ГОСТ 25393—90	3

5. **ПЕРЕИЗДАНИЕ**