

ГОСТ 25426—90

МЕЖГОСУДАРСТВЕННЫЙ СТАНДАРТ

ПЛАСТИНЫ ТВЕРДОСПЛАВНЫЕ НАПАИВАЕМЫЕ ТИПОВ 07, 67

КОНСТРУКЦИЯ И РАЗМЕРЫ

Издание официальное



Москва
Стандартинформ
2006

ПЛАСТИНЫ ТВЕРДОСПЛАВНЫЕ НАПАИВАЕМЫЕ
ТИПОВ 07, 67

Конструкция и размеры

Hard metal brazed tips, types 07, 67. Design and dimensions

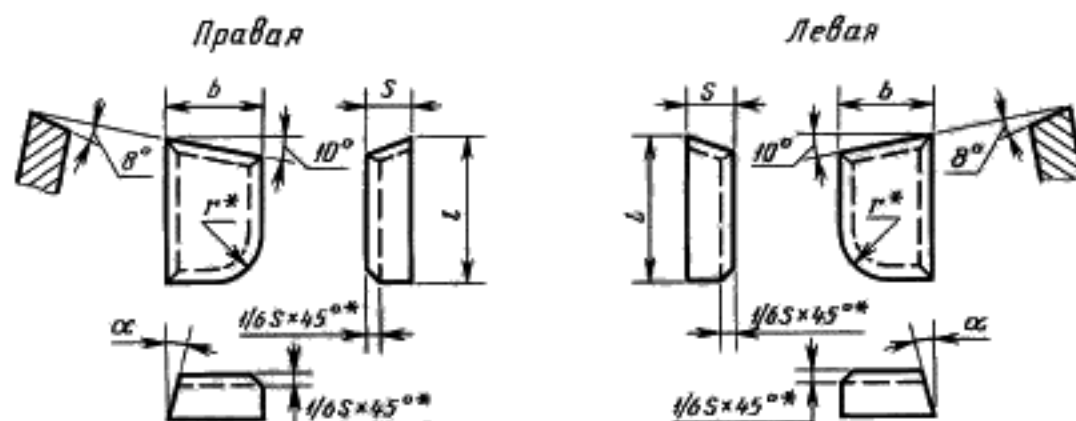
ГОСТ
25426—90

МКС 25.100
77.160
ОКП 19 6000

Дата введения 01.07.93

1. Настоящий стандарт распространяется на пластины для подрезных, проходных, расточных и револьверных резцов.

2. Конструкция и размеры должны соответствовать указанным на чертеже и в табл. 1.



* Размеры для пресс-форм.

Таблица 1

Размеры в мм

Обозначение пластины		l	b	s	r	α, град.	Основное применение	Дополнительное применение	Применение по специальному заказу
правых	левых								
07350	—	6	4	2,0	2,5	—	№ 1, № 7	№ 8, № 10	№ 2, № 3, № 4, № 5, № 6, № 9, № 11
07030	—	8	5		3,0	—	№ 1, № 7	№ 8, № 10	№ 2, № 3, № 4, № 5, № 6, № 9, № 11
07010	—	10	6	2,5	4,0	—	№ 1, № 7, № 10	№ 2, № 8	№ 3, № 4, № 5, № 6, № 9, № 11
07050	07060			4,0		18	№ 1, № 2, № 7, № 10	№ 3, № 8, № 9	№ 4, № 5, № 6, № 11

Продолжение табл. 1

Размеры в мм

Обозначение пластин		<i>l</i>	<i>b</i>	<i>x</i>	<i>r</i>	α , град.	Основное применение	Дополнительное применение	Применение по специальному заказу
правых	левых								
07370	—	12	8	3,0	5,0	—	№ 1, № 2, № 5, № 10	№ 1, № 3, № 7, № 8, № 9	№ 4, № 6, № 11
07070	07080			5,0					
07090	07100	16	10	4,0	6,0	18	№ 2, № 3, № 5, № 9, № 10	№ 4, № 8	№ 1, № 6, № 7, № 11
67390	67400			5,0					
07110	07120			6,0					
07130	07140			5,0					
67410	67420	20	12	6,0	7,0	8	№ 2, № 3, № 4, № 9, № 10	№ 5, № 8, № 11	№ 1, № 6, № 7
07150	07160			7,0					
07170	07180			6,0					
67330	67340	25	14	8,0	8,0	8	№ 3, № 4, № 9, № 10	№ 2, № 5, № 6, № 8, № 11	№ 1, № 7
07330	07340			8,0					
						18	№ 3, № 4, № 5, № 9, № 10	№ 2, № 6, № 8, № 11	№ 1, № 7

3. Условное обозначение пластин — по ГОСТ 25393.

4. Ориентировочная масса пластин указана в приложении.

5. Технические требования — по ГОСТ 2209.

6. Применяемые марки сплавов: № 1 — Т30К4; № 2 — Т15К6; № 3 — Т14К8; № 4 — Т5К10; № 5 — ТТ10К8-Б; № 6 — ТТ7К12; № 7 — ВК3, ВК3-М; № 8 — ВК6-М; ВК6-ОМ; № 9 — ВК6; № 10 — ВК8; № 11 — ВК10-ХОМ.

Таблица 2

Ориентировочная масса пластин

Обозначение пластин		Ориентировочная масса пластин, г, из твердого сплава марок									
		T30K4	T15K6	T14K8	T5K10	TT10K8-B	TT7K12	BK3-M, BK3	BK6-OM, BK6-M, BK6	BK8	BK10-XOM
07350	—	0,42	0,49	0,49	0,55	0,59	0,57	0,66	0,65	0,64	0,64
07030	—	0,67	0,79	0,79	0,89	0,95	0,92	1,05	1,03	1,02	1,03
07010	—	1,30	1,53	1,54	1,73	1,85	1,79	2,05	2,01	2,00	2,01
07050	07060	1,72	2,02	2,03	2,27	2,43	2,34	2,70	2,64	2,60	2,62
07370	—	2,19	2,58	2,59	2,92	3,13	3,01	3,47	3,40	3,37	3,39
07070	07080	3,45	4,05	4,07	4,55	4,87	4,69	5,41	5,28	5,21	5,25
07090	07100	4,98	5,86	5,89	6,58	7,05	6,79	7,82	7,64	7,54	7,59
67390	67400	6,38	7,51	7,55	8,52	9,12	8,79	10,10	9,92	9,81	9,88
07110	07120	7,06	8,30	8,34	9,33	9,99	9,62	11,09	10,83	10,69	10,76
07130	07140	9,39	11,04	11,09	12,40	13,28	12,79	14,74	14,40	14,20	14,30
67410	67420	12,20	14,30	14,40	16,30	17,45	16,80	19,20	18,90	18,70	18,83
07150	07160	12,55	14,76	14,82	16,58	17,75	17,10	19,75	19,24	18,98	19,11
07170	07180	16,57	19,48	19,57	21,89	23,43	22,57	26,01	25,41	25,06	25,24
67330	67340	22,30	26,10	26,40	29,70	31,80	30,60	35,20	34,60	34,20	34,44
07330	07340	21,20	24,90	25,10	28,30	30,30	29,20	33,50	33,00	32,60	32,83

ИНФОРМАЦИОННЫЕ ДАННЫЕ

1. РАЗРАБОТАН И ВНЕСЕН Министерством металлургии СССР

2. УТВЕРЖДЕН И ВВЕДЕН В ДЕЙСТВИЕ Постановлением Государственного комитета СССР по управлению качеством продукции и стандартам от 31.10.90 № 2761

3. ВЗАМЕН ГОСТ 25426—82

4. Стандарт полностью соответствует СТ СЭВ 120—74, СТ СЭВ 3310—81

5. ССЫЛОЧНЫЕ НОРМАТИВНО-ТЕХНИЧЕСКИЕ ДОКУМЕНТЫ

Обозначение НТД, на который дана ссылка	Номер пункта
ГОСТ 2209—90	5
ГОСТ 25393—90	3

6. ПЕРЕИЗДАНИЕ