

ГОСУДАРСТВЕННЫЕ СТАНДАРТЫ

РЕЗЦЫ

Конструкция и размеры

Часть 2

Издание официальное

Москва
ИПК ИЗДАТЕЛЬСТВО СТАНДАРТОВ
2003

ОТ ИЗДАТЕЛЬСТВА

Сборник «Резцы. Конструкция и размеры. Часть 2» содержит стандарты, утвержденные до 1 ноября 2003 г.

В стандарты внесены изменения, принятые до указанного срока.

Текущая информация о вновь утвержденных и пересмотренных стандартах, а также о принятых к ним изменениях публикуется в выпускаемом ежемесячном информационном указателе «Национальные стандарты».

**РЕЗЦЫ ТОКАРНЫЕ СБОРНЫЕ ДЛЯ КОНТУРНОГО ТОЧЕНИЯ
С МЕХАНИЧЕСКИМ КРЕПЛЕНИЕМ МНОГОГРАННЫХ
ТВЕРДОСПЛАВНЫХ ПЛАСТИН****Конструкция и размеры****ГОСТ
20872—80**Contour turning tools with mechanically clamped cemented carbide
indexible inserts. Design and dimensions**Взамен
ГОСТ 20872—75**МКС 25.100.10
ОКП 39.2192**Постановлением Государственного комитета СССР по стандартам от 17 ноября 1980 г. № 5382 дата введения
установлена****01.01.82**

1. Настоящий стандарт распространяется на резцы для контурного точения с механическим креплением многогранных твердосплавных пластин, предназначенные для работы на станках с числовым программным управлением и на универсальных станках.

2. Резцы должны изготавливаться типов:

1 — резцы с режущими пластинами параллелограммной формы с углом в плане $\varphi = 93^\circ$, правые и левые;

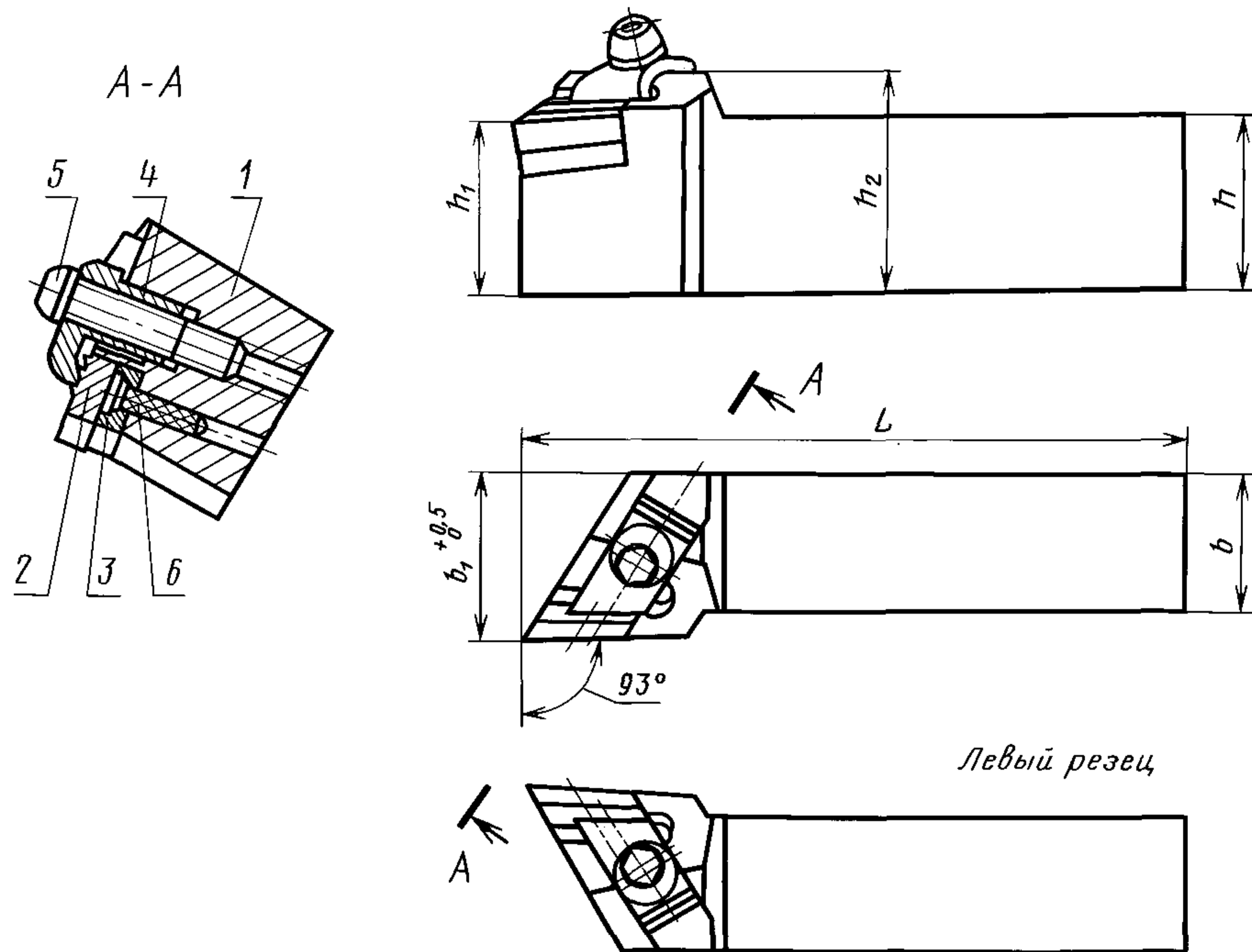
2 — то же с углом в плане $\varphi = 63^\circ$;

3 — резцы с режущими пластинами правильной трехгранной формы с углом в плане $\varphi = 93^\circ$, правые и левые;

4 — то же, с углом в плане $\varphi = 63^\circ$.

3. Основные размеры резцов должны соответствовать указанным на черт. 1—4 и в табл. 1—4.

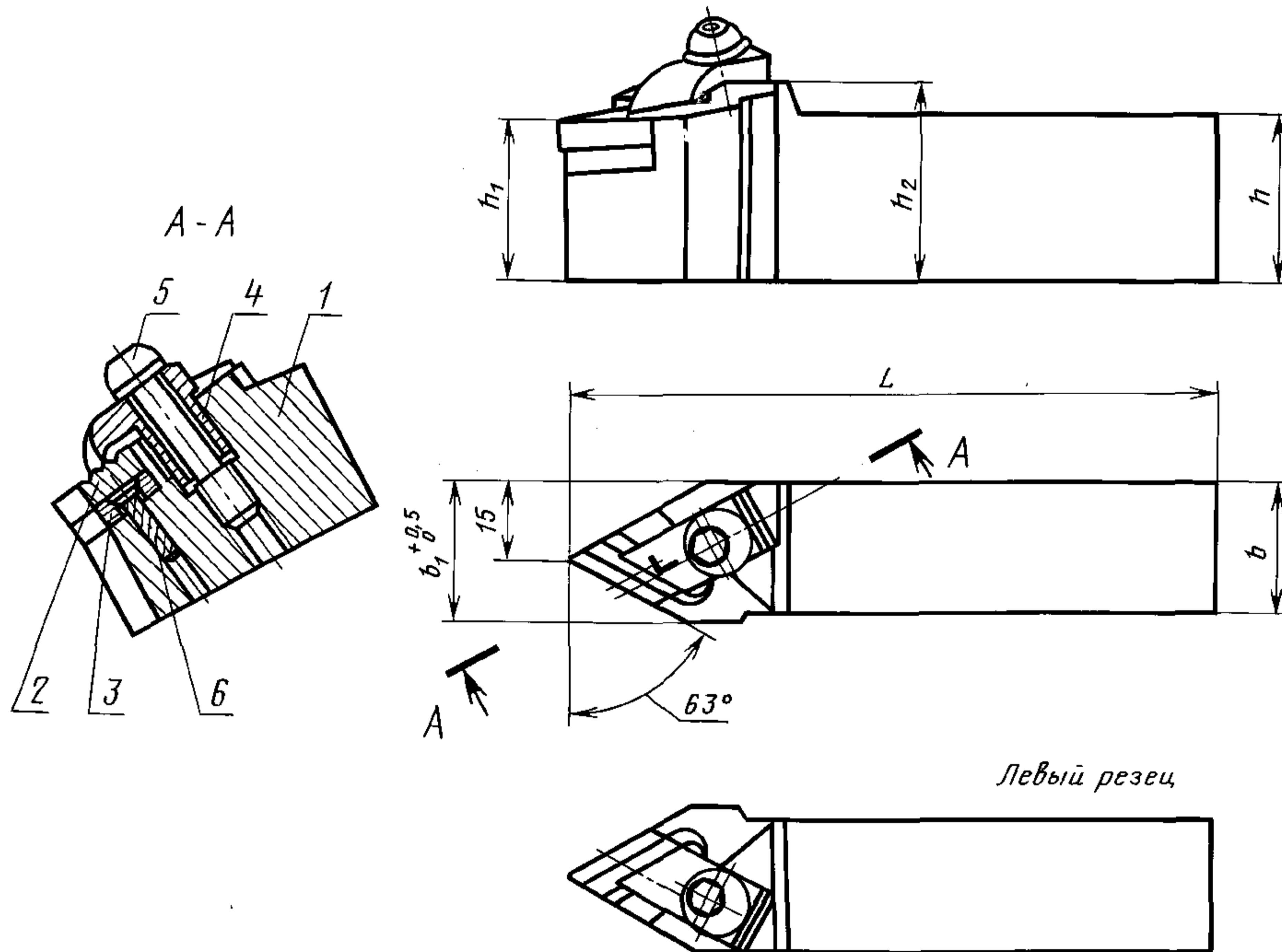
Тип 1



1 — державка; 2 — режущая пластина по ГОСТ 19062—80; 3 — опорная пластина по ГОСТ 19079—80; 4 — прихват; 5 — винт; 6 — штифт

Черт. 1

Тип 2



1 — державка; 2 — режущая пластина по ГОСТ 19062—80; 3 — опорная пластина по ГОСТ 19079—80; 4 — прихват; 5 — винт; 6 — штифт

Черт. 2

Т а б л и ц а 1

мм

Правые резцы		Левые резцы		Сечение резца $h \cdot b$	h_1	h_2	b_1	L	Поз. 2. Режущая пластина по ГОСТ 19062—80 Кол. 1		Поз. 3. Опорная пластина по ГОСТ 19079—80 Кол. 1	
Обозна- чение	Применяе- мость	Обозна- чение	Применяе- мость						Правая	Левая	Правая	Левая
									Обозначение			
2101-0601		2101-0602		20·20	20	27	25	150	08116-170405—130	08116-170405—230	741-1704—1	741-1704—2
2101-0603		2101-0604										
2101-0605		2101-0606										
2101-0607		2101-0608										
2101-0611		2101-0612										
2101-0637		2101-0638		25·25	25	32	32	150	08116-190605—130	08116-190605—230	741-1904—1	741-1904—2
2101-0641		2101-0642										
2101-0643		2101-0644										
2101-0645		2101-0646										
2101-0647		2101-0648										
2101-0651		2101-0652		32·25	32	39	40	170	08116-190605—130	08116-190605—230	741-1904—1	741-1904—2
2101-0653		2101-0654										
2101-0655		2101-0656										
2101-0657		2101-0658										
2101-0661		2101-0662										
2101-0663		2101-0664		32·32	32	39	40	170	08116-190610—130	08116-190610—230	741-1904—1	741-1904—2
2101-0665		2101-0666										
2101-0667		2101-0668										
2101-0671		2101-0672										
2101-0673		2101-0674										
2101-0675		2101-0676		40·32	40	47	200	40	08116-190605—130	08116-190605—230	741-1904—1	741-1904—2
2101-0677		2101-0678										
2101-0681		2101-0682										
2101-0683		2101-0684										
2101-0685		2101-0686										

Пример условного обозначения резца типа 1, сечением $h \cdot b = 25 \cdot 25$ мм, длиной $L = 150$ мм, оснащенного режущей пластиной 08116-190610-130, правого:

Резец 2101-0641 ГОСТ 20872—80

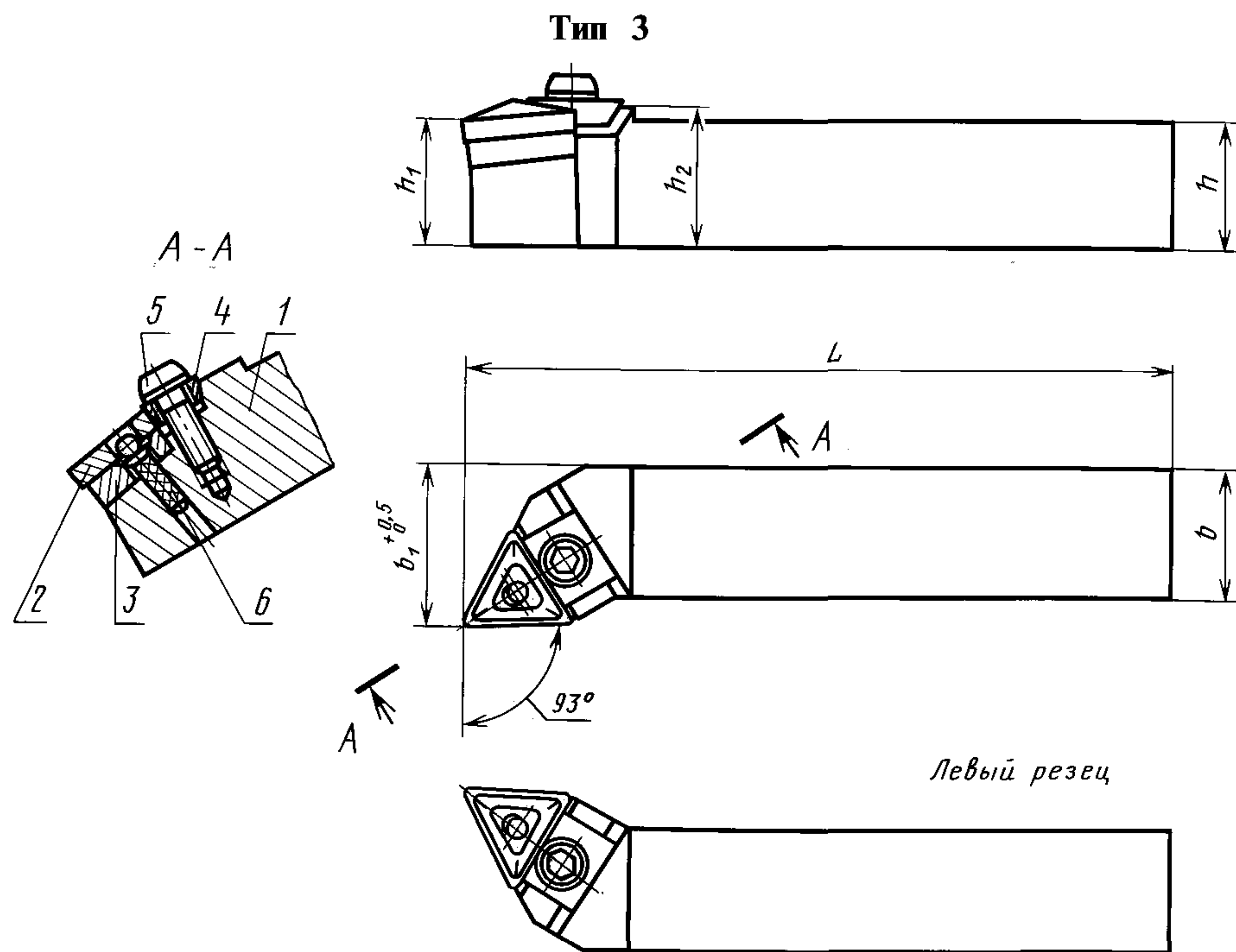
Т а б л и ц а 2

С. 4 ГОСТ 20872—80

Правые резцы		Левые резцы		Сечение резца $h \cdot b$	h_1	h_2	b_1	L	Поз. 2. Режущая пластина по ГОСТ 19062—80 Кол. 1		Поз. 3. Опорная пластина по ГОСТ 19079—80 Кол. 1	
Обозна- чение	Применяе- мость	Обозна- чение	Применяе- мость						Правая	Левая	Правая	Левая
									Обозначение			
2101-0757		2101-0758		20·20	20	27	25	150	08116-170405—130	08116-170405—230	741-1704—1	741-1704—2
2101-0761		2101-0762							08116-170410—130	08116-170410—230		
2101-0763		2101-0764							08116-170410—136	08116-170410—236		
2101-0765		2101-0766							08116-170415—130	08116-170415—230		
2101-0767		2101-0768							08116-170415—136	08116-170415—236		
2101-0795		2101-0796		25·25	25	32	27	150	08116-190605—130	08116-190605—230	741-1904—1	741-1904—2
2101-0797		2101-0798							08116-190610—130	08116-190610—230		
2101-0801		2101-0802							08116-190610—136	08116-190610—236		
2101-0803		2101-0804							08116-190615—130	08116-190615—230		
2101-0805		2101-0806							08116-190615—136	08116-190615—230		
2101-0807		2101-0808		32·25	32	39	27	170	08116-190605—130	08116-190605—230	741-1904—1	741-1904—2
2101-0811		2101-0812							08116-190610—130	08116-190610—230		
2101-0813		2101-0814							08116-190610—136	08116-190610—230		
2101-0815		2101-0816							08116-190615—130	08116-190615—230		
2101-0817		2101-0813							08116-190615—136	08116-190615—236		
2101-0821		2101-0822		32·32	32	47	32	200	08116-190605—130	08116-190605—230	741-1904—1	741-1904—2
2101-0823		2101-0824							08116-190610—130	08116-190610—230		
2101-0825		2101-0826							08116-190610—136	08116-190610—230		
2101-0827		2101-0828							08116-190615—130	08116-190615—230		
2101-0831		2101-0832							08116-190615—136	08116-190615—236		
2101-0833		2101-0834		40·32	40	47	32	200	08116-190605—130	08116-190605—230	741-1904—1	741-1904—2
2101-0835		2101-0836							08116-190610—130	08116-190610—230		
2101-0837		2101-0838							08116-190610—136	08116-190610—236		
2101-0841		2101-0842							08116-190615—130	08116-190615—230		
2101-0843		2101-0844							08116-190615—136	08116-190615—236		

Пример условного обозначения резца типа 2, сечением $h \cdot b = 25 \cdot 25$ мм, длиной $L = 150$ мм, оснащенного режущей пластиной 08116-190610-130, правого:

Резец 2101-0797 ГОСТ 20872—80



1 — державка; 2 — режущая пластина по ГОСТ 19046—80; 3 — опорная пластина по ГОСТ 19073—80; 4 — клин; 5 — винт; 6 — штифт

Черт. 3

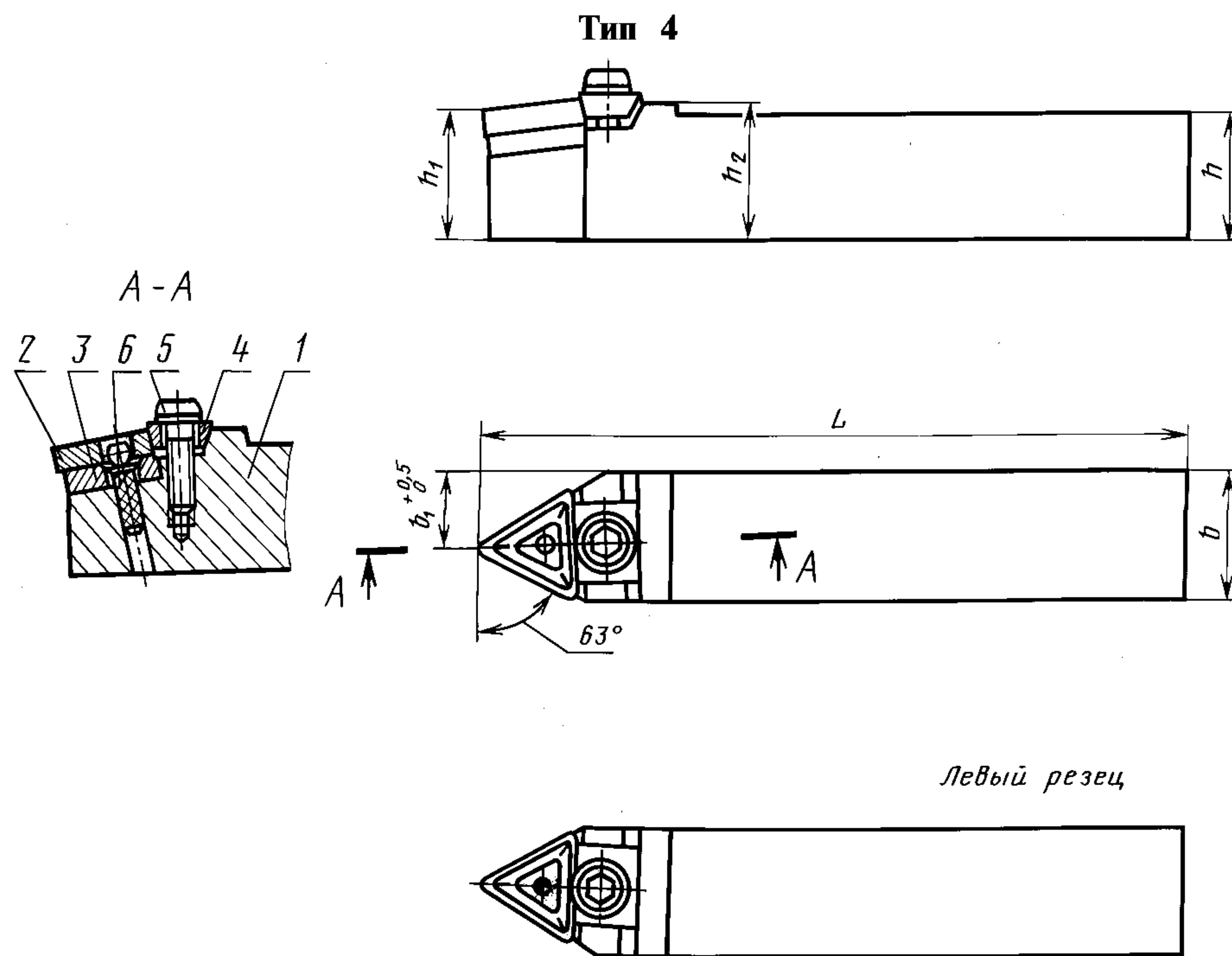
Таблица 3

мм

Правые резцы		Левые резцы		Сечение резца $h \cdot b$	h_1	h_2	b_1	L	Поз. 2. Режущая пластина по ГОСТ 19046—80 Кол. 1	Поз. 3. Опорная пластина по ГОСТ 19073—80 Кол. 1
Обозна- чение	Применяе- мость	Обозна- чение	Применяе- мость						Обозначение	
2103-0671		2103-0672		16·16	16	19	20	125	01114-160304	701-1604
2103-0673		2103-0674							01114-160308	
2103-0675		2103-0676							01114-160312	
2103-0677		2103-0678							01114-160408	701-1603
2103-0681		2103-0682							01114-160412	
2103-0695		2103-0696		20·20	20	24	25	150	01114-220408	701-2204
2103-0697		2103-0698							01114-220412	
2103-0701		2103-0702							01114-220416	
2103-0711		2103-0712		25·25	25	29	32	01114-220408		
2103-0713		2103-0714						01114-220412		
2103-0715		2103-0716						01114-220416		
2103-0717		2103-0718		32·25	32	36	170	01114-220408	701-2704	
2103-0721		2103-0722						01114-220412		
2103-0723		2103-0724						01114-220416		
2103-0725		2103-0726		32·32	32	36	40	01114-270612		
2103-0727		2103-0728						01114-270616		
2103-0731		2103-0732		40·32	40	44	200	01114-270612		
2103-0733		2103-0734						01114-270616		

Пример условного обозначения резца типа 3, сечением $h \cdot b = 25 \cdot 25$ мм, длиной $L = 150$ мм, оснащенного режущей пластиной 01114-220412, правого:

Резец 2103-0713 ГОСТ 20872—80



1 — державка; 2 — режущая пластина по ГОСТ 19046—80; 3 — опорная пластина по ГОСТ 19073—80; 4 — клин; 5 — винт; 6 — штифт

Черт. 4

Т а б л и ц а 4

Правые резцы		Левые резцы		Сечение реза $h \cdot b$	h_1	h_2	b_1	L	Поз. 2. Режущая пластина по ГОСТ 19046—80 Кол. 1	Поз. 3. Опорная пластина по ГОСТ 19073—80 Кол. 1
Обозна- чение	Применяе- мость	Обозна- чение	Применяе- мость						Обозначение	
2101-0915		2101-0916		16·16	16	19	9	125	01114-160304	701-1604
2101-0917		2101-0918							01114-160308	
2101-0921		2101-0922							01114-160312	
2101-0923		2101-0924		20·20	20	24	11	150	01114-160408	701-1603
2101-0925		2101-0926							01114-160412	
2101-0941		2101-0942							01114-220408	
2101-0943		2101-0944		01114-220412						
2101-0945		2101-0946		01114-220416						
2101-0955		2101-0956		25·25	25	29	15	170	01114-220408	701-2204
2101-0957		2101-0958							01114-220412	
2101-0961		2101-0962							01114-220416	
2101-0963		2101-0964		32·25	32	36	15	170	01114-220408	701-2704
2101-0965		2101-0966							01114-220412	
2101-0967		2101-0968							01114-220416	
2101-0971		2101-0972		32·32	32	36	15	200	01114-270612	701-2704
2101-0973		2101-0974							01114-270616	
2101-0975		2101-0976							01114-270612	
2101-0977		2101-0978		40·32	40	44			01114-270616	

Пример условного обозначения резца типа 4, сечением $h \cdot b = 25 \cdot 25$ мм, $L = 150$ мм, оснащенного режущей пластиной 01114-220412, правого:

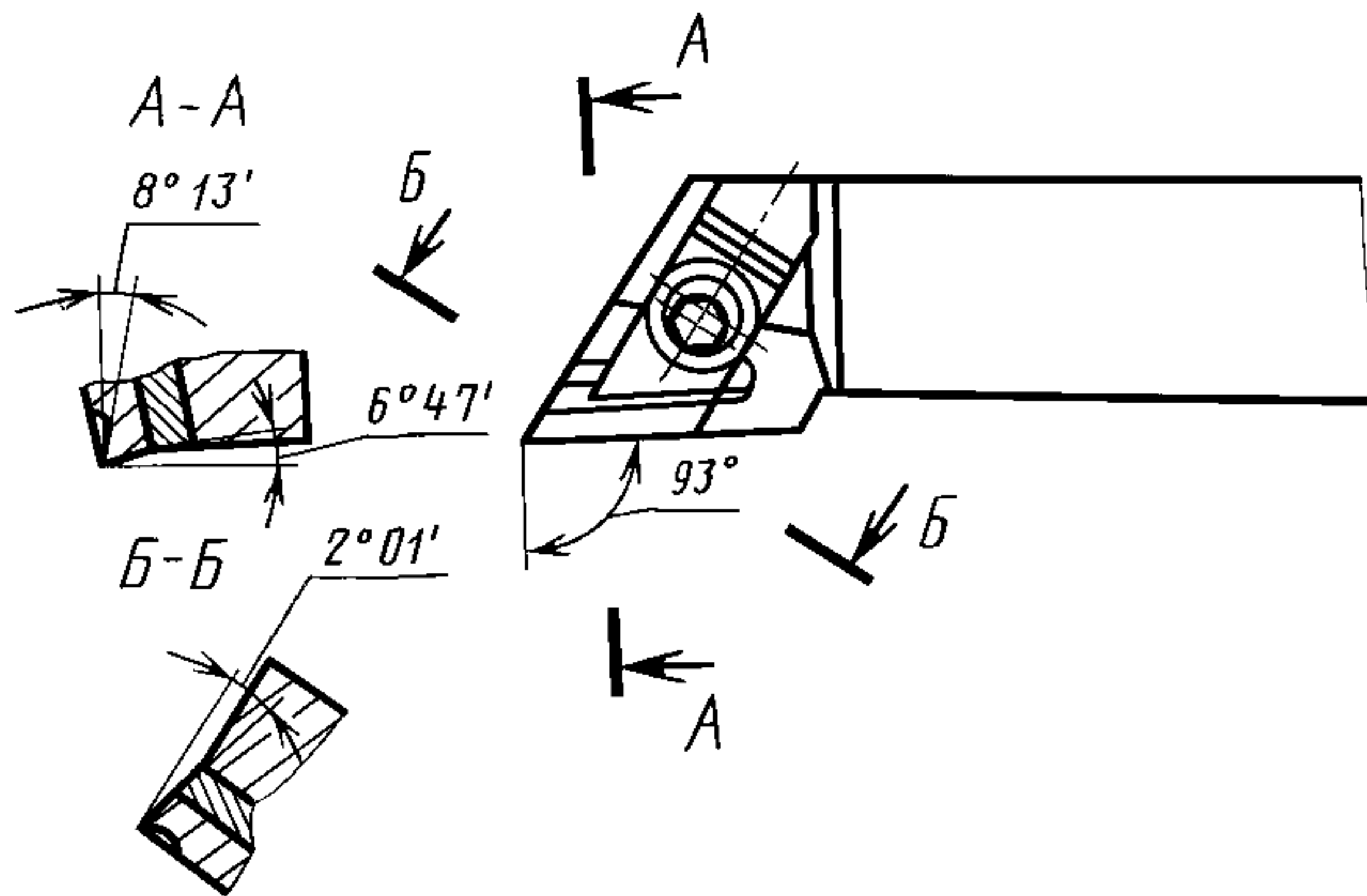
Резец 2101-0957 ГОСТ 20872—80

4. Геометрические параметры резцов и конструкции деталей к ним приведены в приложении.
5. Технические требования — по ГОСТ 26613—85.

ГЕОМЕТРИЧЕСКИЕ ПАРАМЕТРЫ РЕЗЦОВ И КОНСТРУКЦИИ ДЕТАЛЕЙ К НИМ

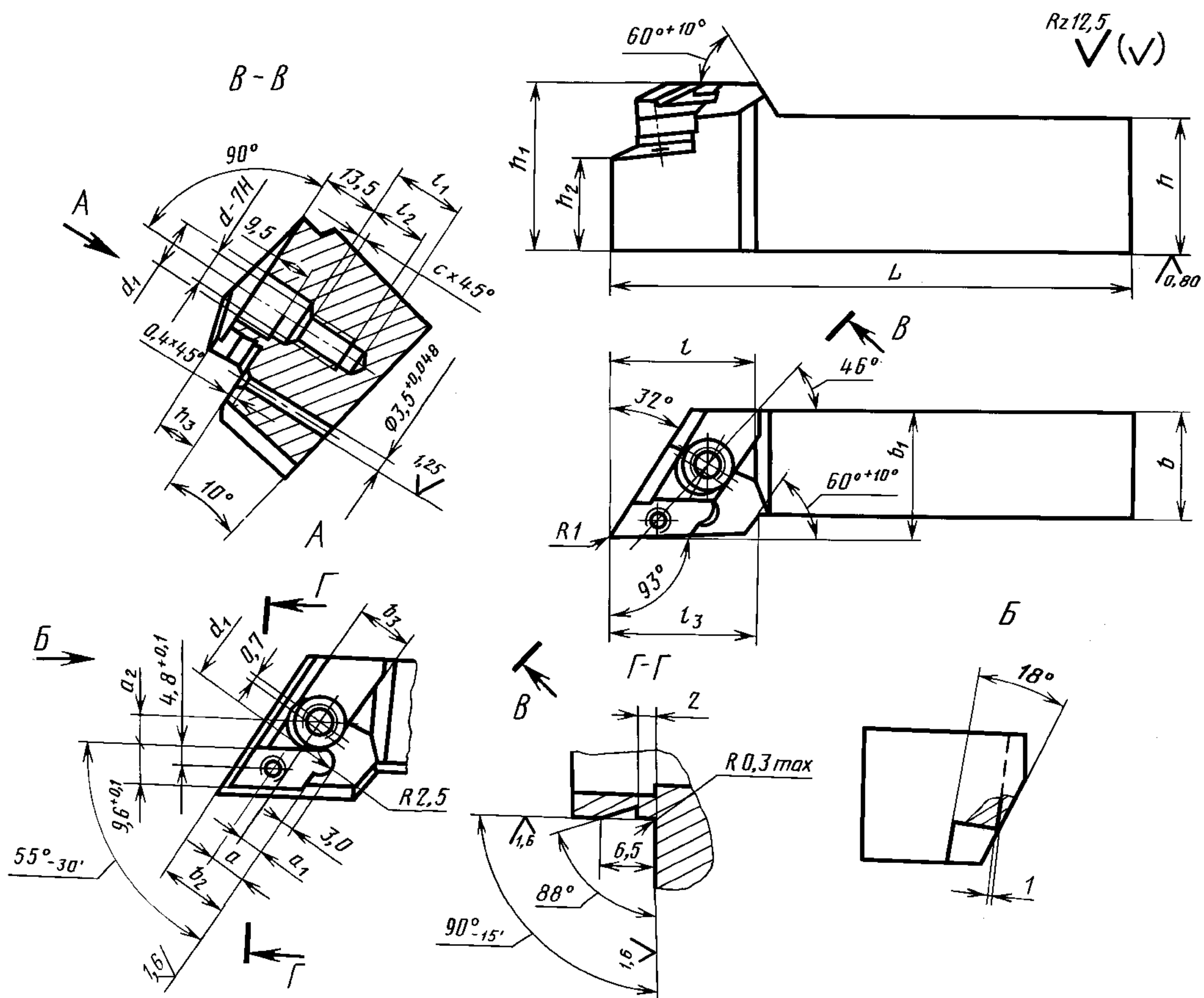
Геометрические параметры резцов и конструкции деталей к ним указаны на черт. 1—14 и в табл. 1—11.

Тип 1



Черт. 1

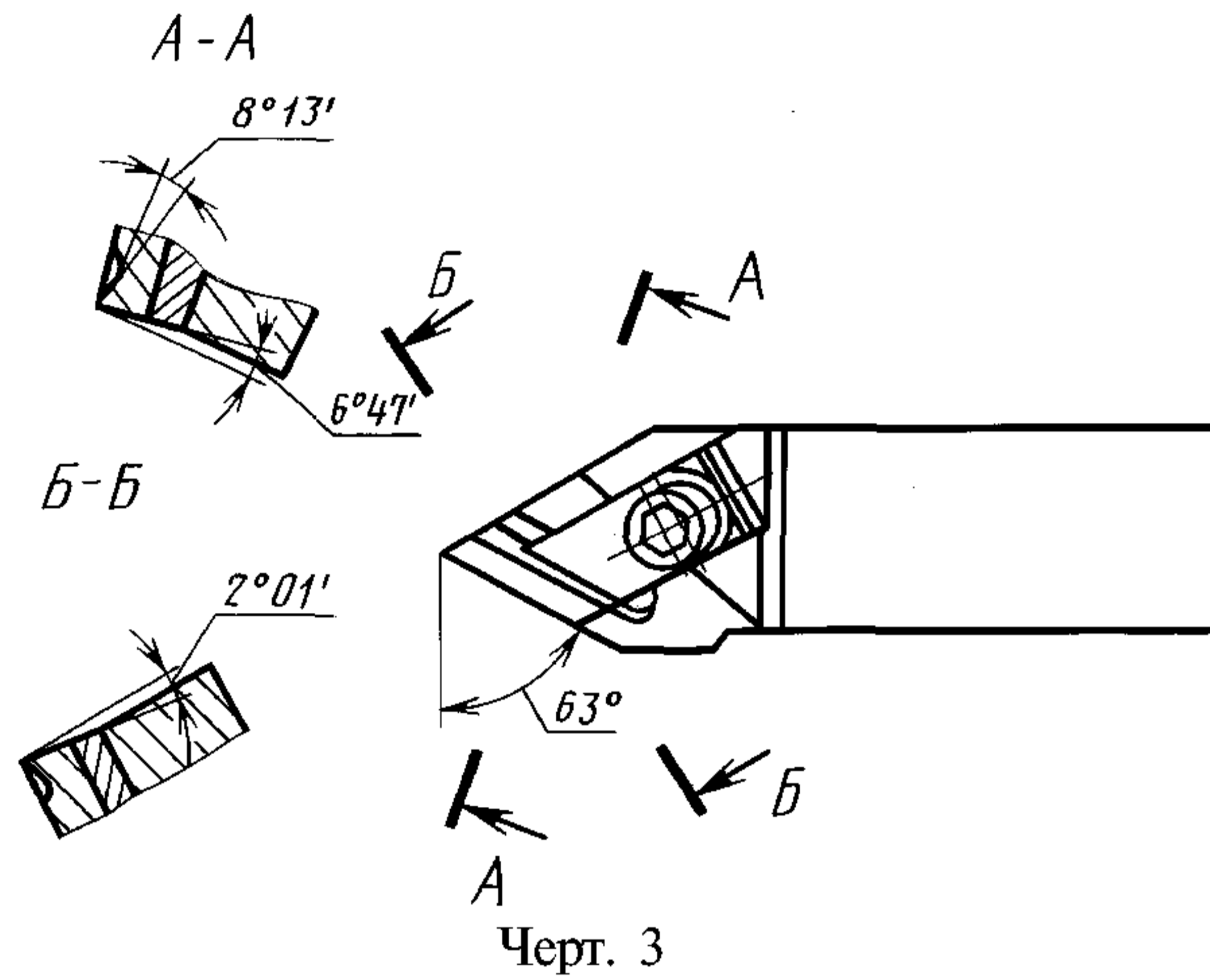
Державка к резцу типа 1 (поз. 1)



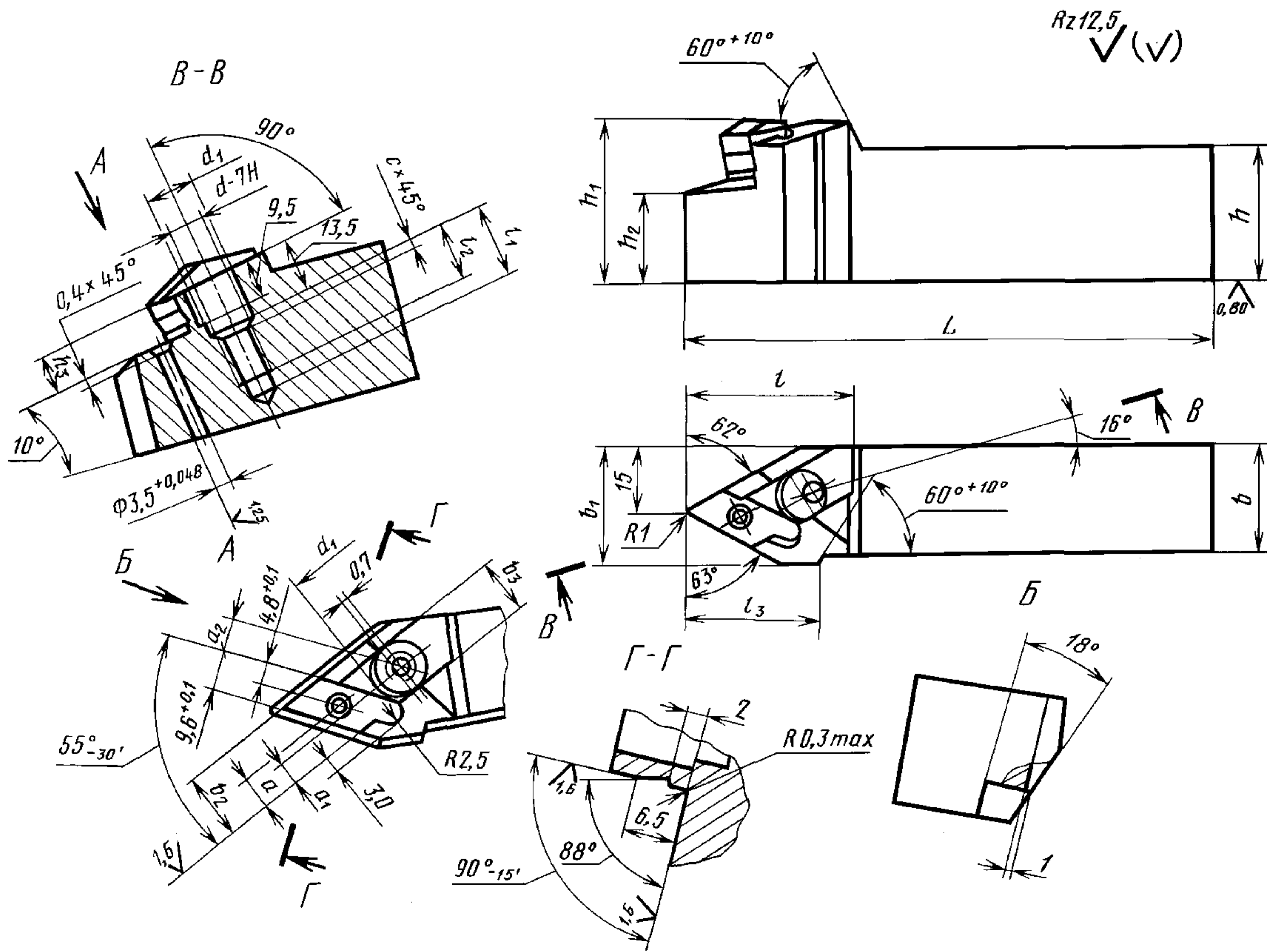
Черт. 2

Сечение резца $h \cdot b$	мм																
	h_1	b_1 +0,3	L	l	l_1	l_2	l_3	$h_{2,-0,2}$	$h_{3,-0,2}$	$b_{2,-0,2}$	$b_{3,+0,12}$	a +0,1	a_1 -0,2	a_2 +0,1	d 7H	d_1 +0,1	c
20·20	27	24	150	30	—	—	30	11,2	7,0	13,5	10,5	6,8	4,5	6,4	M7	10,5	1,0
25·25	32	31	170	34	—	—	32	14,7	8,5	15,5	12,0	7,8	5,5	7,2	M8	12,0	1,6
32·25	39																
32·32	39	39	200	34	17	19	—	21,7	8,5	15,5	12,0	7,8	5,5	7,2	M8	12,0	1,6
40·32	47																

Тип 2



Державка к резцу типа 2 (поз. 1)



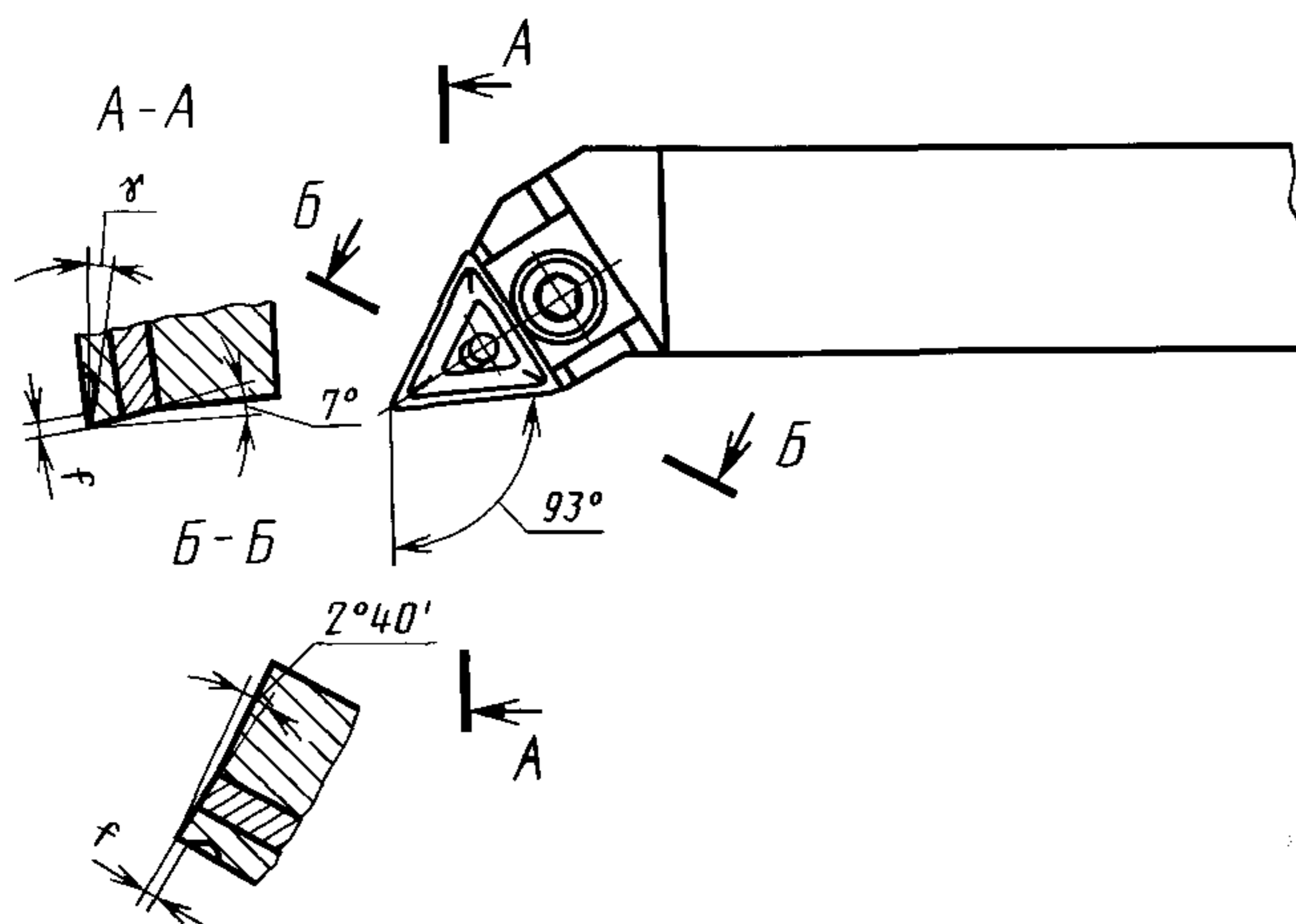
Черт. 4

Таблица 2

мм

Сечение резца $h \cdot b$	h_1	b_1 +0,3	L	l	l_1	l_2	l_3	h_2 -0,2	h_3 -0,2	b_2 -0,2	b_3 +0,12	a +0,1	a_1 -0,2	a_2 +0,1	d 7H	d_1 +0,1	c
20·20	27	25	150	35	—	—	30	11,2	7,0	13,5	10,5	6,8	4,5	6,4	M7	10,5	1,0
25·25	32	27	170	40	—	—	32	14,7	8,5	15,5	12,0	7,8	5,5	7,2	M8	12,0	1,6
32·25	39				17	19	—										
32·32	32	32	200	40	17	19	—	21,7	8,5	15,5	12,0	7,8	5,5	7,2	M8	12,0	1,6
40·32	47							29,7									

Тип 3

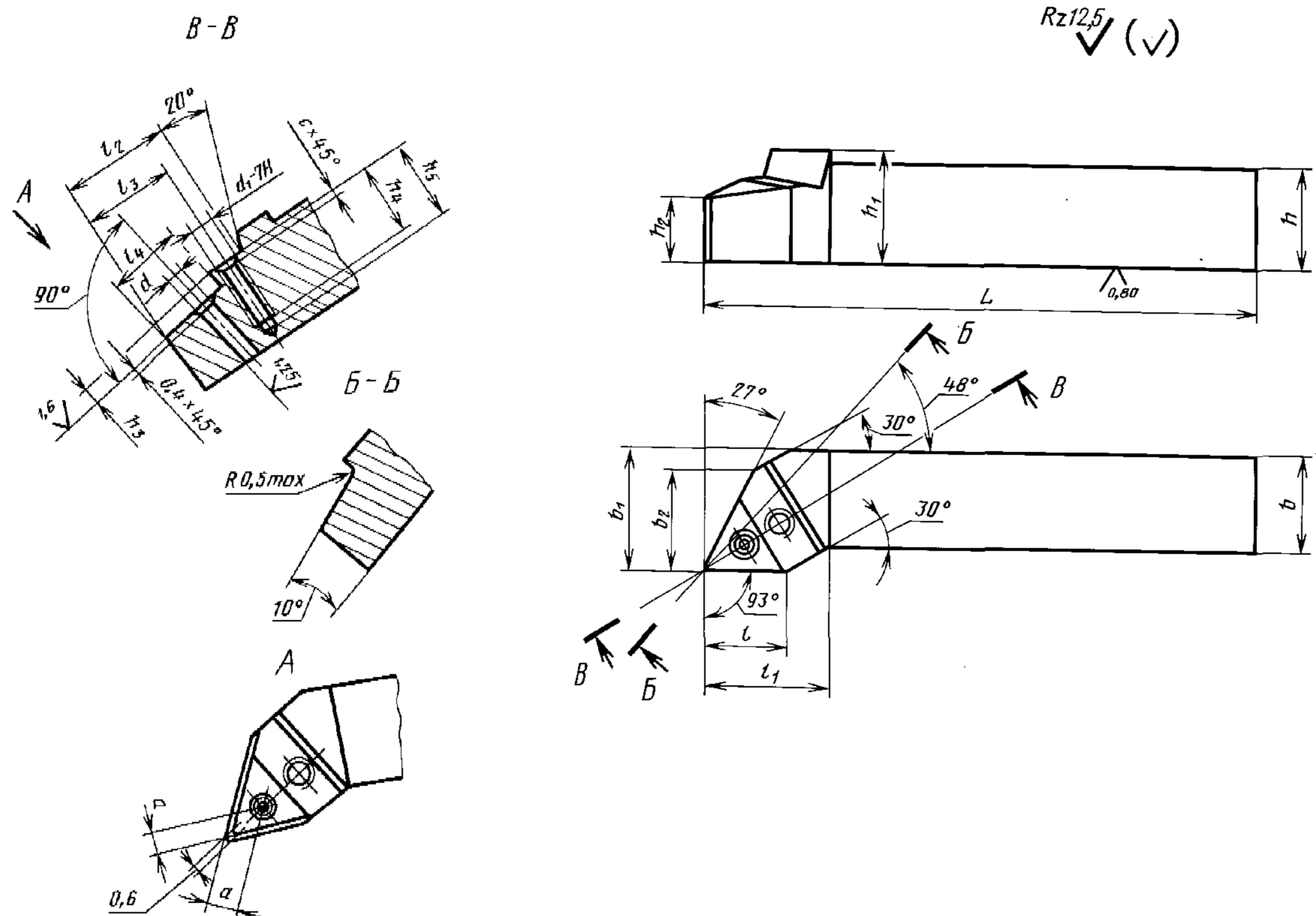


Черт. 5

Таблица 3

Обозначение пластин по ГОСТ 19046—80	γ	f , мм
01114-160304	18°	0,1—0,3
01114-160308		
01114-160312		
01114-160408		
01114-160412		
01114-220408	13°	0,2—0,6
01114-220412		
01114-220416		
01114-270612		
01114-270616		

Державка к резцу типа 3 (поз. 1)

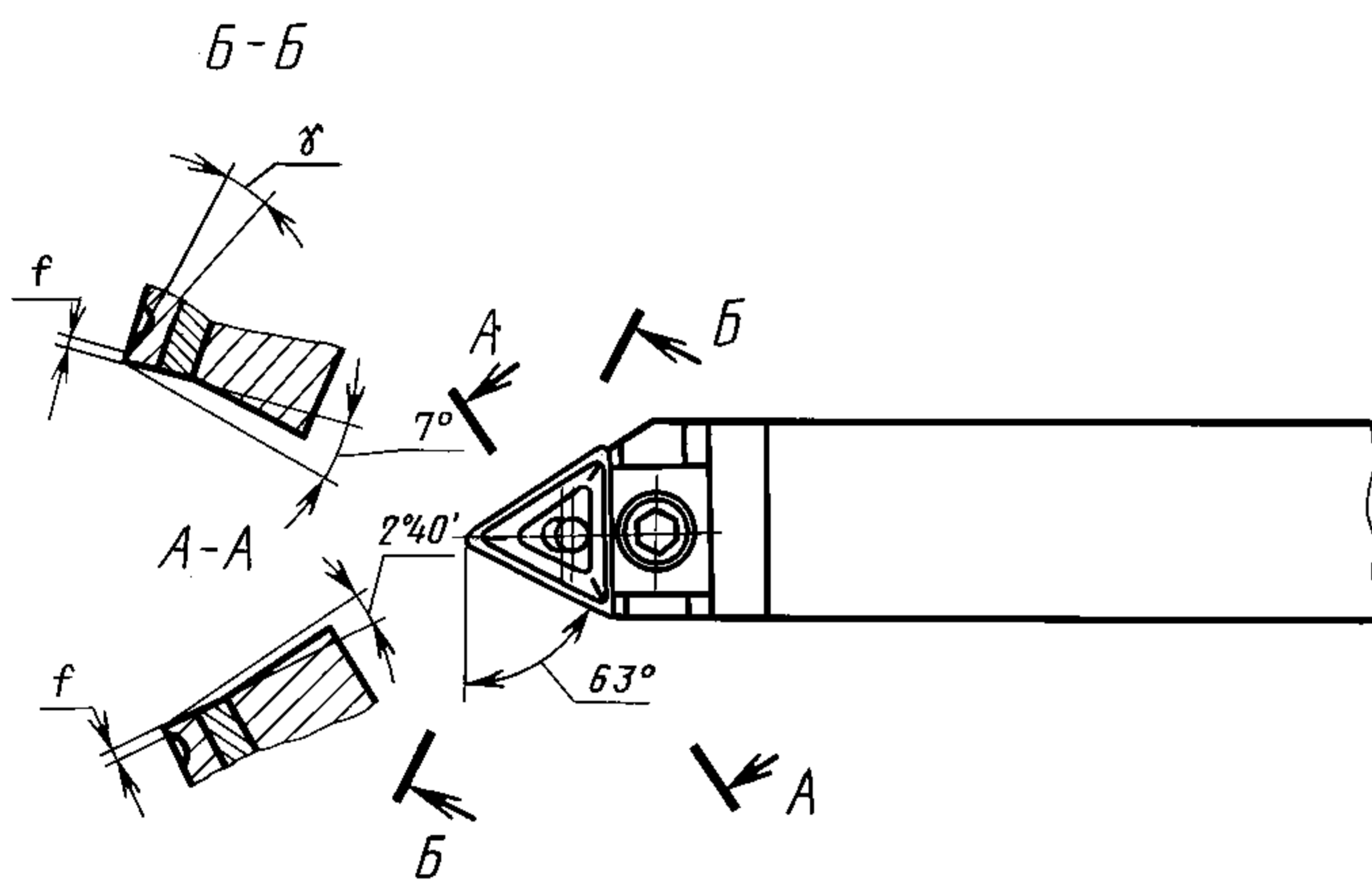


Черт. 6

Сечение резца $h \cdot b$	мм																
	h_1	b_1 +0,3	L	l	l_1	l_2 +0,2	l_3 $\pm 0,1$	l_4 +0,2	h_2 -0,2	h_3	h_4	h_5	b_2	a -0,1	d H11	d_1 7H	c
16·16	19	19	125	15,5	28	21,2	17,0	12,6	8,2	1,2	13	15	15	4,2	3,5	M6	1,0
20·20	24	23	150	21,0	32	24,8	20,7	16,7	10,7	3,5	18	20	18	5,5	4,8		
25·25	29	30							15,7				23				
32·25	36		170	25,5	40	31,7	26,4	21,3	22,7		22	24	30	7,0	6,0		
32·32		21,2															
40·32	44	38	200						29,2								

Тип 4

Таблица 5

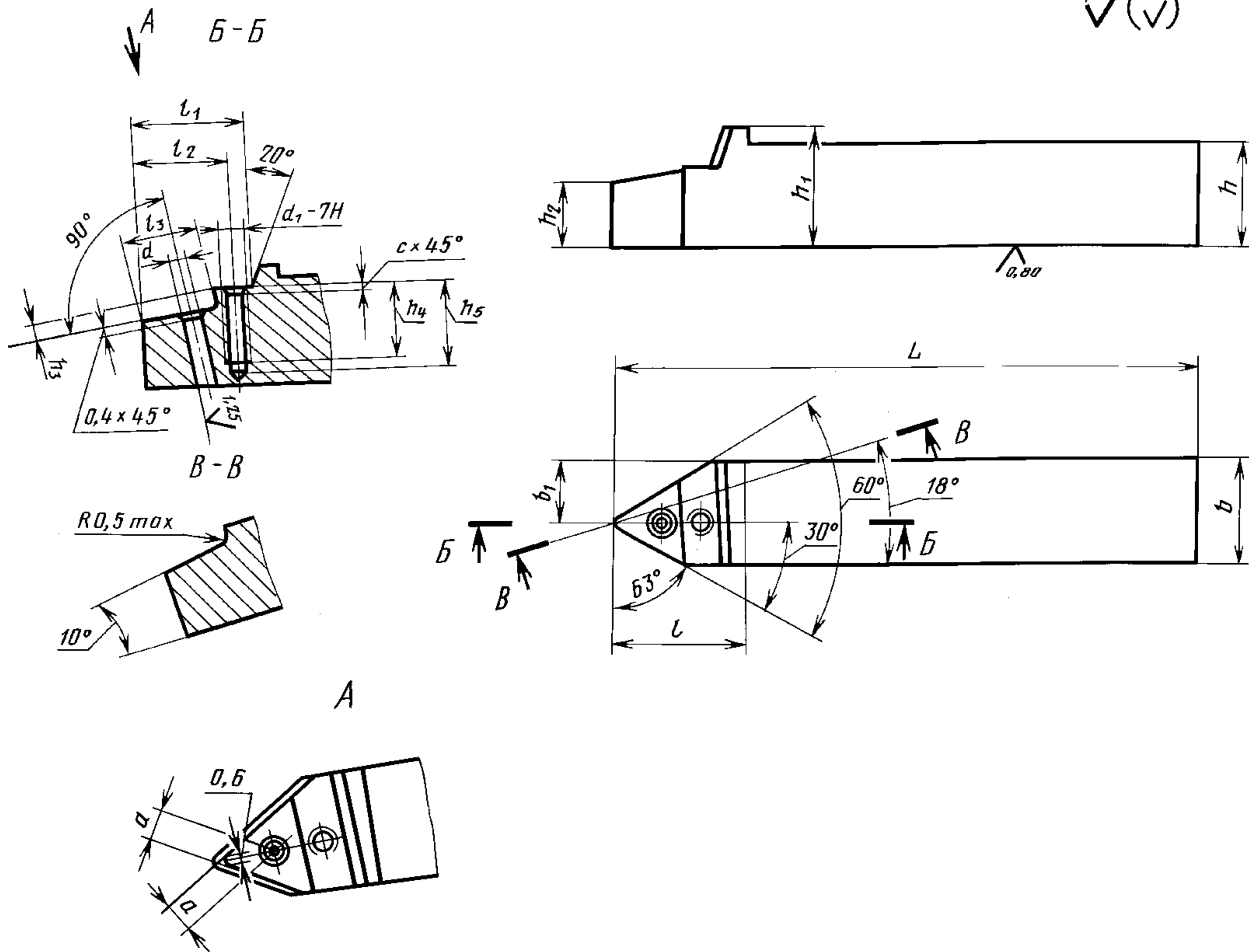


Черт. 7

Обозначение пластин по ГОСТ 19046—80	γ	f , мм
01114-160304	18°	0,1—0,3
01114-160308		
01114-160312		
01114-160408		
01114-160412		
01114-220408	13°	0,2—0,6
01114-220412		
01114-220416		
01114-270612		
01114-270616		

Державка к резцу типа 4 (поз. 1)

Rz12,5 $\sqrt{(\checkmark)}$

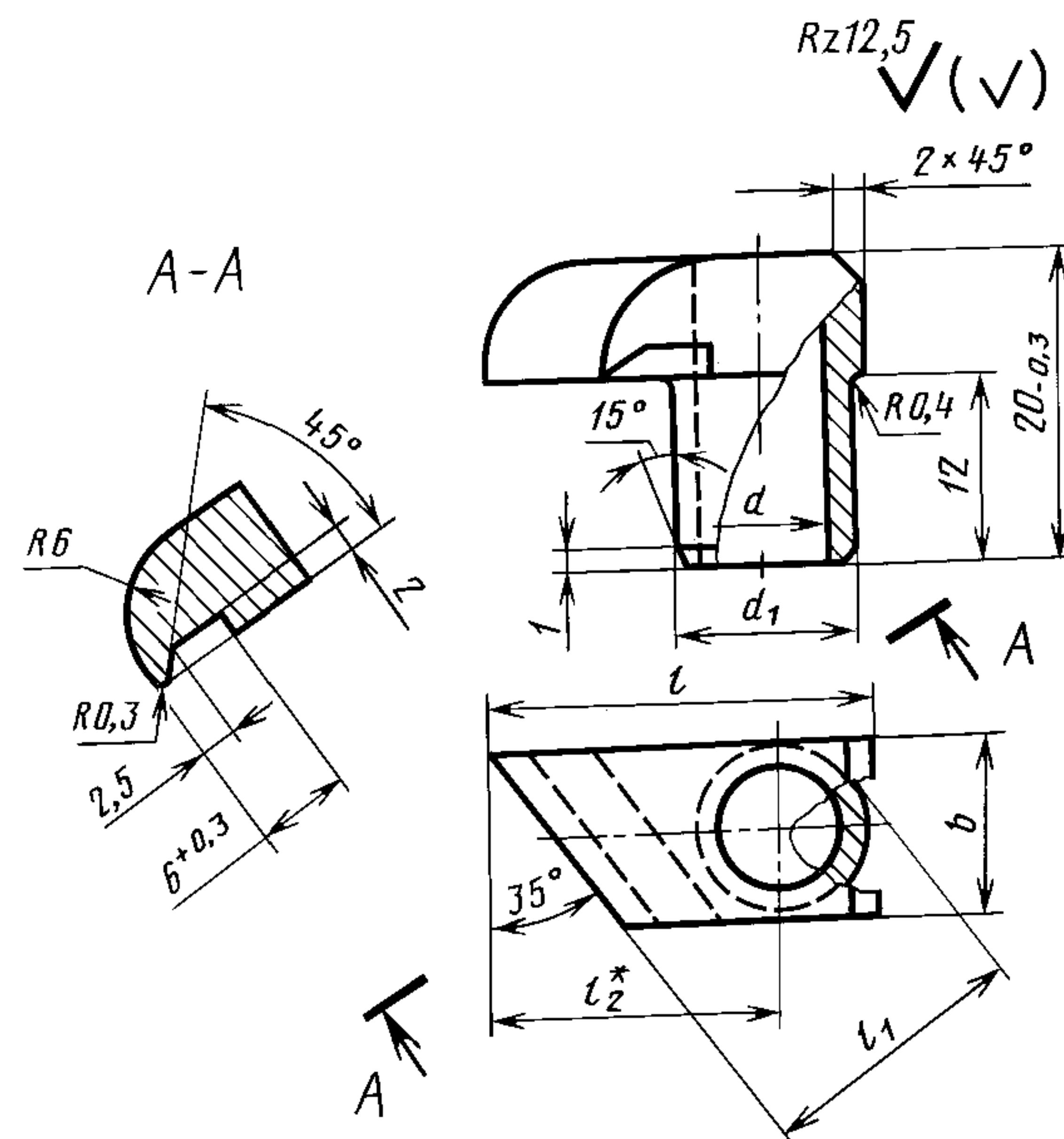


Черт. 8

Таблица 6

ММ															
Сечение резца $h \cdot b$	h_1	b_1 $+0,3$	L	l	l_1 $+0,2$	l_2 $\pm 0,1$	l_3 $+0,2$	h_2 $-0,2$	h_3	h_4	h_5	a $-0,1$	d Н10	d_1 7Н	c
16·16	19	9	125	28	21,2	17,0	12,6	9,8	1,2	13	15	4,2	3,5	М6	1,0
20·20	24	11	150	32	24,8	20,7	16,7	10,7	3,5	18	20	5,5	4,8		
25·25	29	170													
32·25	36		200	40	31,7	26,4	21,3	22,7		21,2	29,2				
32·32	44														

Прихват к резцам типов 1 и 2 (поз. 4)



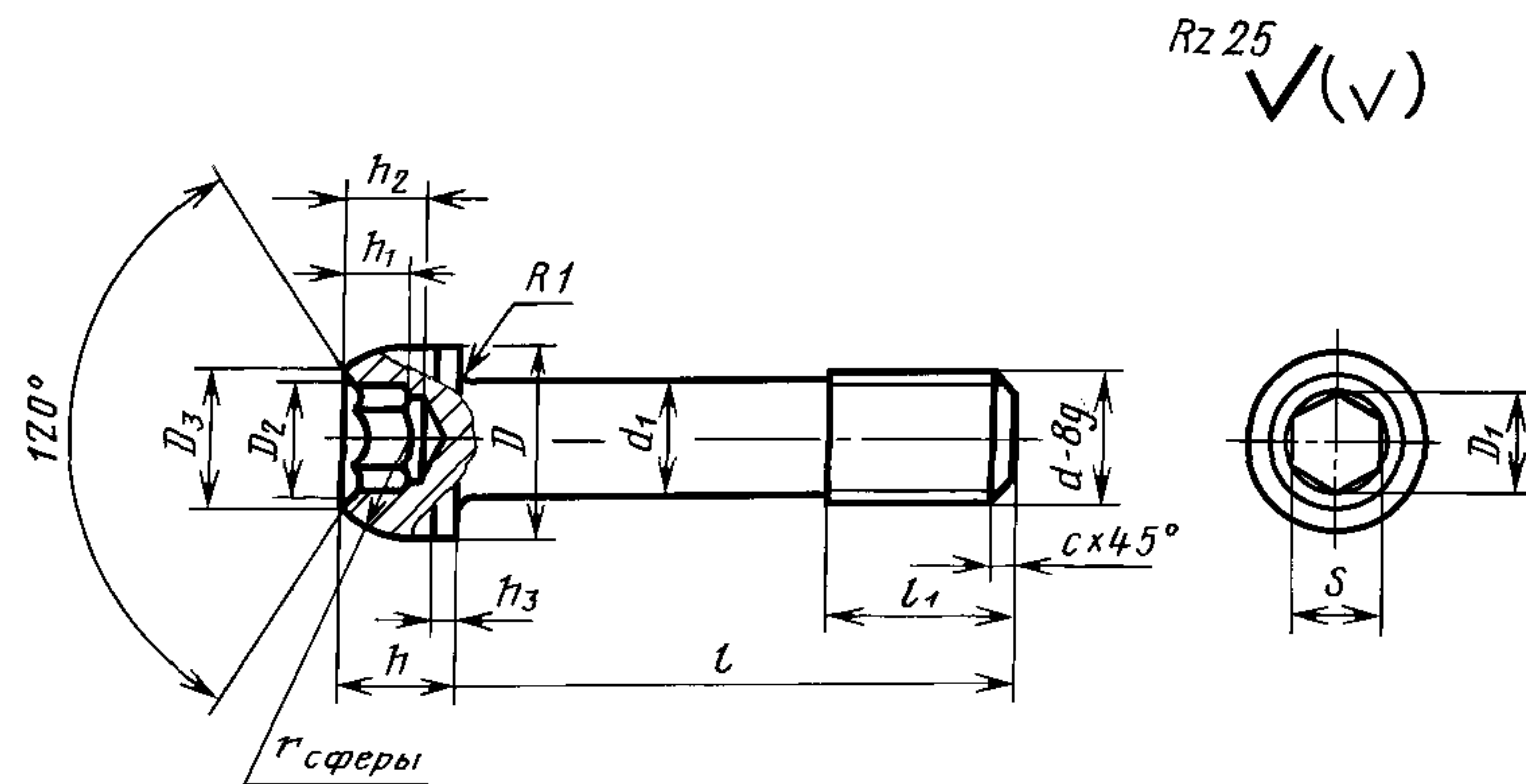
* Размер для справок.

Черт. 9

Таблица 7

ММ							
Сечение резца $h \cdot b$	Поз. 2 Режущая пластина по ГОСТ 19062—80	l	l_1 $-0,1$	l_2	b $-0,12$	d $+0,2$	d_1 $-0,2$
20·20	08116-170405—130	24,5	16,3	17,6	10,5	7,5	10,5
25·25	08116-190605—130	26,0	17,8	19,0	12,0	8,5	12,0
32·25							
32·32							
40·32							

Винт к резцам типов 1 и 3 (поз. 5)



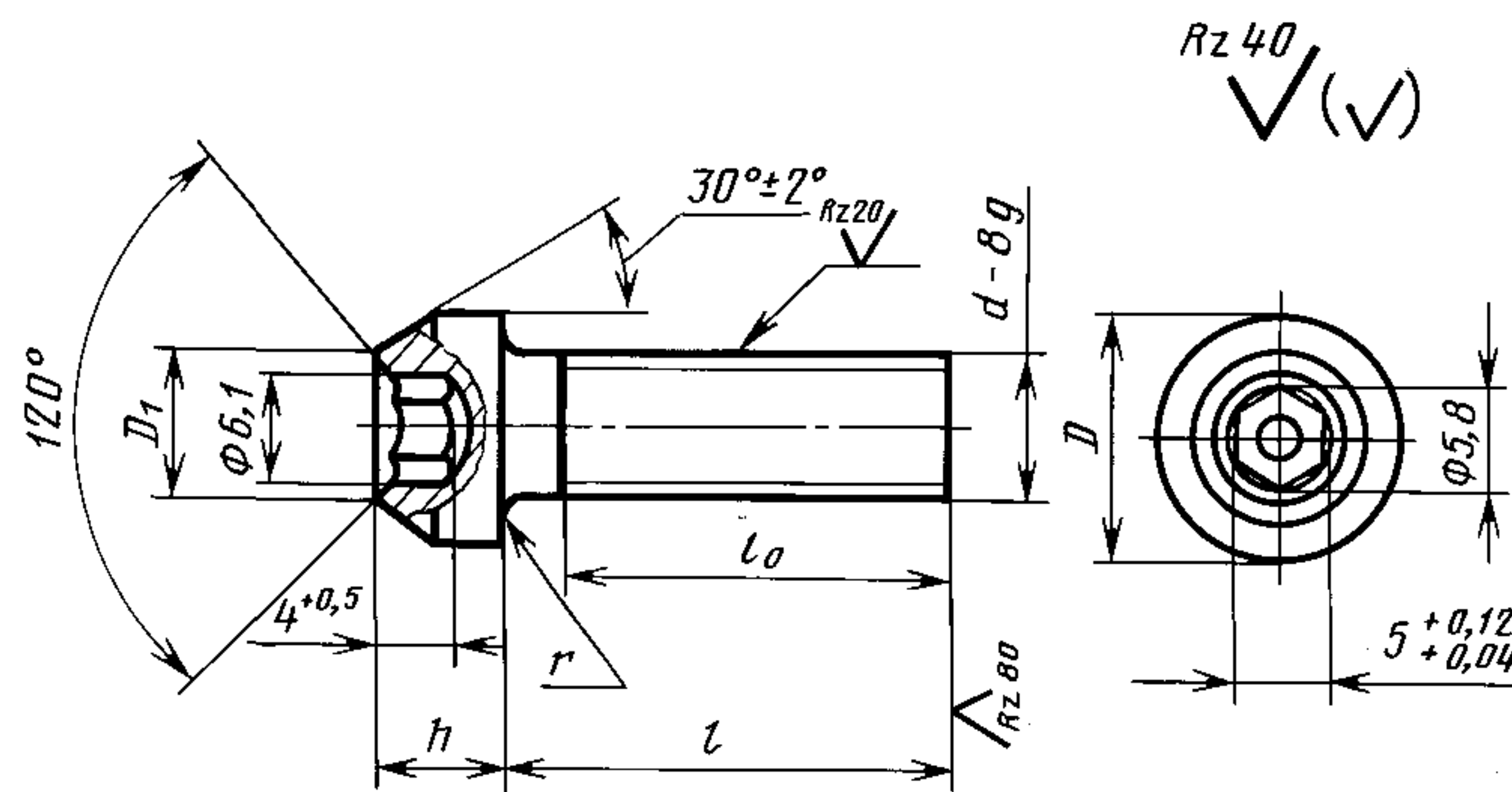
Черт. 10

Таблица 8

мм

Сечение резца $h \cdot b$	Режущая пластина по ГОСТ 19062—80	d 8g	S		h	D	D_1	D_2	D_3	l	l_1	h_1	h_2	d_1	c	r
			Но-мин.	Пред. откл.												
20·20	08116-170405—130	M7	5	+0,12 +0,04	6	11	5,8	6,1	6,6	30	8	3,5	4	6,5	1,0	6
25·25	08116-190605—130	M8	6	+0,12 +0,04	8	12	6,9	7,2	8,5	35	12	4,0	5	7,5	1,6	10
32·25																
32·32																
40·32																

Винт к резцам типов 3 и 4 (поз. 5)



Черт. 11

Таблица 9

мм

Сечение резца $h \cdot b$	D h14	D_1	d	l $\pm 0,3$	l_0 $\pm 0,3$	h $\pm 0,2$	r
16·16	10	7	M6	20	18	6,5	0,4
20·20							
25·25							
32·25							
32·32	12	8	M8	25	21,5	7,0	0,6
40·32							

