

**ФРЕЗЫ КОНЦЕВЫЕ ДЛЯ ОБРАБОТКИ ДЕТАЛЕЙ  
ИЗ ВЫСОКОПРОЧНЫХ СТАЛЕЙ  
И ТИТАНОВЫХ СПЛАВОВ  
НА СТАНКАХ  
С ПРОГРАММНЫМ УПРАВЛЕНИЕМ**

**Конструкция и размеры**

End cutters for use on NC machine tools  
for machining parts  
of high-resistant steels and titanium alloys.  
Design and dimensions

**ГОСТ  
23248—78**

Постановлением Государственного комитета СССР по стандартам от 14 августа 1978 г. № 2194 срок действия установлен  
Проверен в 1984 г.

с 01.01.80

**Несоблюдение стандарта преследуется по закону**

1. Настоящий стандарт распространяется на концевые цилиндрические быстрорежущие фрезы диаметром от 8 до 63 мм с коническим хвостовиком для обработки высокопрочных сталей и титановых сплавов на станках с программным управлением.

Стандарт соответствует стандартам СЭВ СТ СЭВ 109—74 и СТ СЭВ 110—74 в части, касающейся диаметров и длин рабочей части концевых фрез, кроме диаметра 11,2 мм, и полностью ГОСТ 25557—82.

2. Фрезы должны изготавливаться типов:

1 — фрезы с нормальным зубом;

2 — фрезы с крупным зубом.

Фрезы каждого типа изготавливаются исполнений:

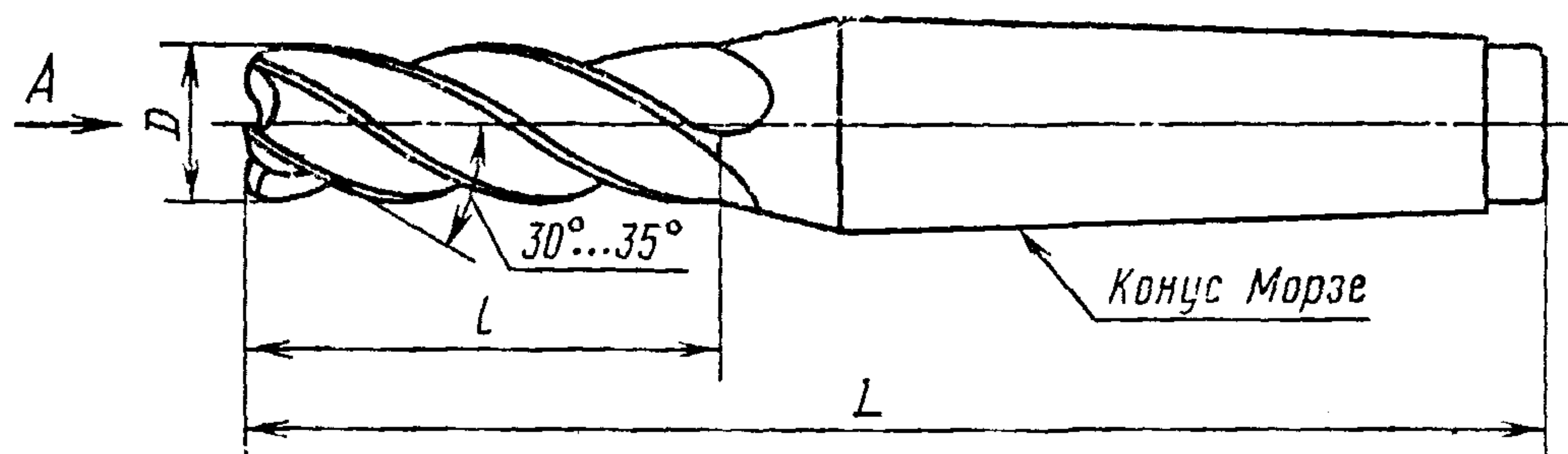
1 — фрезы с торцовыми режущими зубьями;

2 — фрезы с торцовыми режущими зубьями и перемычкой на торце;

3 — фрезы без торцовых режущих зубьев.

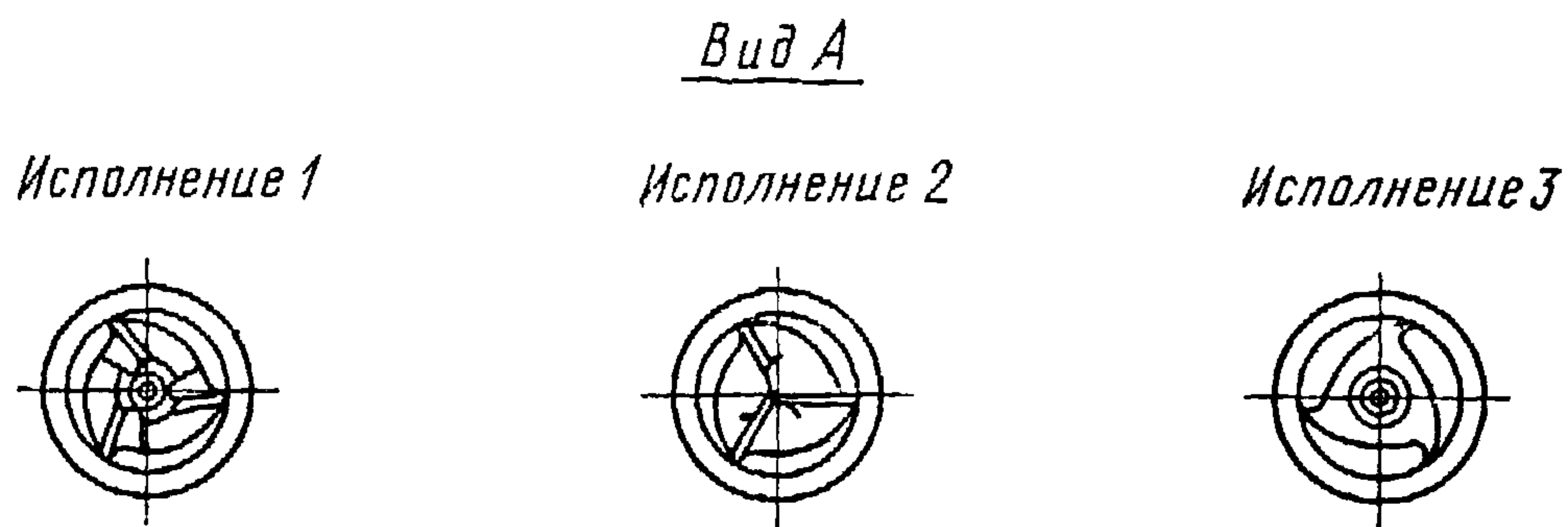
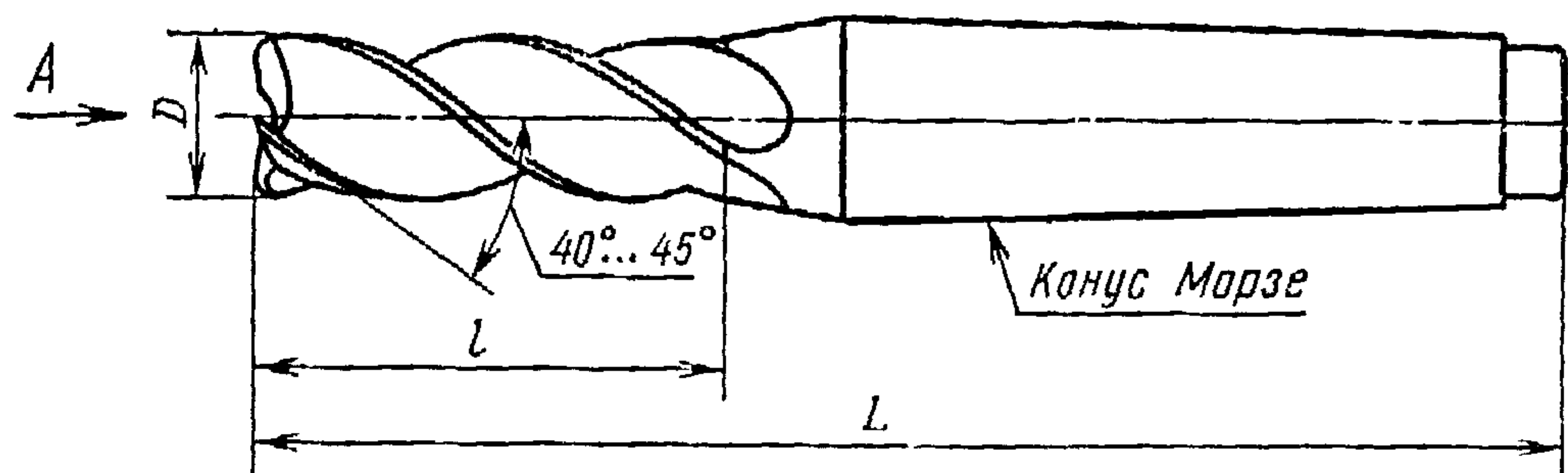
3. Конструкция и размеры фрез типа 1 должны соответствовать указанным на черт. 1 и в табл. 1, типа 2 — на черт. 2 и в табл. 2.

Тип 1



Черт. 1

Тип 2



Черт. 2

Таблица 1

Размеры в мм

Фрезы исполнения 1				Фрезы исполнения 2				Фрезы исполнения 3				D для рядов		l для рядов			L	Конус Морзе	Число зубьев
Праворежущие		Леворежущие		Праворежущие		Леворежущие		Праворежущие		Леворежущие		1	2	По СТ СЭВ 109—74, СТ СЭВ 110—74					
Обозначение	Применяемость	Обозначение	Применяемость	Обозначение	Применяемость	Обозначение	Применяемость	Обозначение	Применяемость	Обозначение	Применяемость			2	3				
2223-2301		2223-2302		2223-2303		2223-2304		2223-2305		2223-2306		8	—	—	16	—	98		
2223-2311		2223-2312		2223-2313		2223-2314		2223-2315		2223-2316				—	—	20	—	102	
2223-2321		2223-2322		2223-2323		2223-2324		2223-2325		2223-2326				—	26	—	—	108	
2223-2331		2223-2332		2223-2333		2223-2334		2223-2335		2223-2336				—	—	32	—	114	
2223-2341		2223-2342		2223-2343		2223-2344		2223-2345		2223-2346				38	—	—	—	120	
2223-2351		2223-2352		2223-2353		2223-2354		2223-2355		2223-2356				22	—	—	—	104	
2223-2361		2223-2362		2223-2363		2223-2364		2223-2365		2223-2366		—	—	26	—	108			
2223-2371		2223-2372		2223-2373		2223-2374		2223-2375		2223-2376		10	—	—	32	—	114		
2223-2381		2223-2382		2223-2383		2223-2384		2223-2385		2223-2386				—	—	38	—	120	
2223-2391		2223-2392		2223-2393		2223-2394		2223-2395		2223-2396				45	—	—	—	127	
2223-2401		2223-2402		2223-2403		2223-2404		2223-2405		2223-2406		—	50	—	—	—	132		
2223-2411		2223-2412		2223-2413		2223-2414		2223-2415		2223-2416		12	—	26	—	—	108		
2223-2421		2223-2422		2223-2423		2223-2424		2223-2425		2223-2426				—	—	32	—	114	
2223-2431		2223-2432		2223-2433		2223-2434		2223-2435		2223-2436				—	38	—	—	120	
2223-2441		2223-2442		2223-2443		2223-2444		2223-2445		2223-2446				—	—	45	—	127	
2223-2451		2223-2452		2223-2453		2223-2454		2223-2455		2223-2456				53	—	—	—	135	

## Размеры в мм

Фрезы исполнения 1				Фрезы исполнения 2				Фрезы исполнения 3				D для рядов		l для рядов			L	Конус Морзе	Число зубьев	
Праворежущие		Леворежущие		Праворежущие		Леворежущие		Праворежущие		Леворежущие		1	2	1		2				3
Обозначение	Применяемость	Обозначение	Применяемость	Обозначение	Применяемость	Обозначение	Применяемость	Обозначение	Применяемость	Обозначение	Применяемость			По СТ СЭВ 109—74, СТ СЭВ 110—74	2					
2223-2461		2223-2462		2223-2463		2223-2464		2223-2465		2223-2466		12	—	—	60	—	142	2	4	
2223-2471		2223-2472		2223-2473		2223-2474		2223-2475		2223-2476				26	—	—	108			
2223-2481		2223-2482		2223-2483		2223-2484		2223-2485		2223-2486				—	—	32	114			
2223-2491		2223-2492		2223-2493		2223-2494		2223-2495		2223-2496				—	38	—	120			
2223-2501		2223-2502		2223-2503		2223-2504		2223-2505		2223-2506		—	14	—	—	45	127			
2223-2511		2223-2512		2223-2513		2223-2514		2223-2515		2223-2516				53	—	—	135			
2223-2521		2223-2522		2223-2523		2223-2524		2223-2525		2223-2526				—	—	63	145			
2223-2531		2223-2532		2223-2533		2223-2534		2223-2535		2223-2536				—	70	—	152			
2223-2541		2223-2542		2223-2543		2223-2544		2223-2545		2223-2546				32	—	—	114			
2223-2551		2223-2552		2223-2553		2223-2554		2223-2555		2223-2556				—	—	38	120			
2223-2561		2223-2562		2223-2563		2223-2564		2223-2565		2223-2566				—	45	—	127			
2223-2571		2223-2572		2223-2573		2223-2574		2223-2575		2223-2576		16	—	—	—	53	135			
2223-2581		2223-2582		2223-2583		2223-2584		2223-2585		2223-2586				63	—	—	145			
2223-2591		2223-2592		2223-2593		2223-2594		2223-2595		2223-2596				—	—	70	152			
2223-2601		2223-2602		2223-2603		2223-2604		2223-2605		2223-2606				—	80	—	162			
2223-2611		2223-2612		2223-2613		2223-2614		2223-2615		2223-2616		—	18	32	—	—	131			3

## Размеры в мм

Фрезы исполнения 1				Фрезы исполнения 2				Фрезы исполнения 3				D для рядов		l для рядов			L	Конус Морзе	Число зубьев
Праворежущие		Леворежущие		Праворежущие		Леворежущие		Праворежущие		Леворежущие		1	2	1 По СТ СЭВ 109—74, СТ СЭВ 110—74	2	3			
Обозна- чение	Применяе- мость	Обозна- чение	Применяе- мость	Обозна- чение	Применяе- мость	Обозна- чение	Применяе- мость	Обозна- чение	Применяе- мость	Обозна- чение	Применяе- мость								
2223-2621		2223-2622		2223-2623		2223-2624		2223-2625		2223-2626				—	—	38	137		
2223-2631		2223-2632		2223-2633		2223-2634		2223-2635		2223-2636				—	45	—	144		
2223-2641		2223-2642		2223-2643		2223-2644		2223-2645		2223-2646		—	18	—	—	53	152		
2223-2651		2223-2652		2223-2653		2223-2654		2223-2655		2223-2656				63	—	—	162		
2223-2661		2223-2662		2223-2663		2223-2664		2223-2665		2223-2666				—	—	75	174		
2223-2671		2223-2672		2223-2673		2223-2674		2223-2675		2223-2676				—	90	—	189		
2223-2681		2223-2682		2223-2683		2223-2684		2223-2685		2223-2686				38	—	—	137		
2223-2691		2223-2692		2223-2693		2223-2694		2223-2695		2223-2696				—	—	45	144		
2223-2701		2223-2702		2223-2703		2223-2704		2223-2705		2223-2706				—	53	—	152		
2223-2711		2223-2712		2223-2713		2223-2714		2223-2715		2223-2716		20	—	—	—	63	162		
2223-2721		2223-2722		2223-2723		2223-2724		2223-2725		2223-2726				75	—	—	174		
2223-2731		2223-2732		2223-2733		2223-2734		2223-2735		2223-2736				—	—	90	189		
2223-2741		2223-2742		2223-2743		2223-2744		2223-2745		2223-2746				—	100	—	199		
2223-2751		2223-2752		2223-2753		2223-2754		2223-2755		2223-2756				38	—	—	137		
2223-2761		2223-2762		2223-2763		2223-2764		2223-2765		2223-2766		—	22	—	—	45	144		
2223-2771		2223-2772		2223-2773		2223-2774		2223-2775		2223-2776				—	53	—	152		

## Размеры в мм

Фрезы исполнения 1				Фрезы исполнения 2				Фрезы исполнения 3				D для рядов		l для рядов			L	Конус Морзе	Число зубьев		
Праворежущие		Леворежущие		Праворежущие		Леворежущие		Праворежущие		Леворежущие		1	2	1 По СТ СЭВ 109—74, СТ СЭВ 110—74						2	3
Обозна- чение	Применяе- мость	Обозна- чение	Применяе- мость	Обозна- чение	Применяе- мость	Обозна- чение	Применяе- мость	Обозна- чение	Применяе- мость	Обозна- чение	Применяе- мость			1	2	3					
2223-2781		2223-2782		2223-2783		2223-2784		2223-2785		2223-2786				—	—	63	162	3	6		
2223-2791		2223-2792		2223-2793		2223-2794		2223-2795		2223-2796		—	22	75	—	—	174				
2223-2801		2223-2802		2223-2803		2223-2804		2223-2805		2223-2806				—	—	90	189				
2223-2811		2223-2812		2223-2813		2223-2814		2223-2815		2223-2816				—	106	—	205				
2223-2821		2223-2822		2223-2823		2223-2824		2223-2825		2223-2826				—	45	—	170				
2223-2831		2223-2832		2223-2833		2223-2834		2223-2835		2223-2836				—	—	53	178				
2223-2841		2223-2842		2223-2843		2223-2844		2223-2845		2223-2846		—	24	—	63	—	188				
2223-2851		2223-2852		2223-2853		2223-2854		2223-2855		2223-2856				—	—	75	200				
2223-2861		2223-2862		2223-2863		2223-2864		2223-2865		2223-2866				—	90	—	215				
2223-2871		2223-2872		2223-2873		2223-2874		2223-2875		2223-2876				—	106	—	231				
2223-2881		2223-2882		2223-2883		2223-2884		2223-2885		2223-2886				45	—	—	170				
2223-2891		2223-2892		2223-2893		2223-2894		2223-2895		2223-2896				—	—	53	178				
2223-2901		2223-2902		2223-2903		2223-2904		2223-2905		2223-2906				—	63	—	188				
2223-2911		2223-2912		2223-2913		2223-2914		2223-2915		2223-2916		25	—	—	—	75	200				
2223-2921		2223-2922		2223-2923		2223-2924		2223-2925		2223-2926				90	—	—	215				
2223-2931		2223-2932		2223-2933		2223-2934		2223-2935		2223-2936				—	—	106	231				

## Размеры в мм

Фрезы исполнения 1				Фрезы исполнения 2				Фрезы исполнения 3				D для рядов		l для рядов			L	Конус Морзе	Число зубьев
Праворежущие		Леворежущие		Праворежущие		Леворежущие		Праворежущие		Леворежущие		1	2	1					
Обозначение	Применяемость	Обозначение	Применяемость	Обозначение	Применяемость	Обозначение	Применяемость	Обозначение	Применяемость	Обозначение	Применяемость			По СТ СЭВ 109-74, СТ СЭВ 110-74	2	3			
2223-2941		2223-2942		2223-2943		2223-2914		2223-2945		2223-2946		25	—	—	125	—	250		
2223-2951		2223-2952		2223-2953		2223-2954		2223-2955		2223-2956				45	—	—	170		
2223-2961		2223-2962		2223-2963		2223-2964		2223-2965		2223-2966				—	63	—	188		
2223-2971		2223-2972		2223-2973		2223-2974		2223-2975		2223-2976				—	—	75	200		
2223-2981		2223-2982		2223-2983		2223-2984		2223-2985		2223-2986		—	28	90	—	—	215		
2223-2991		2223-2992		2223-2993		2223-2994		2223-2995		2223-2996				—	—	106	231		
2223-3001		2223-3002		2223-3003		2223-3004		2223-3005		2223-3006				—	—	125	250		
2223-3011		2223-3012		2223-3013		2223-3014		2223-3015		2223-3016				—	140	—	265		
2223-3021		2223-3022		2223-3023		2223-3024		2223-3025		2223-3026				—	53	—	178		
2223-3031		2223-3032		2223-3033		2223-3034		2223-3035		2223-3036				—	—	63	188		
2223-3041		2223-3042		2223-3043		2223-3044		2223-3045		2223-3046				—	75	—	200		
2223-3051		2223-3052		2223-3053		2223-3054		2223-3055		2223-3056		—	30	—	—	90	215		
2223-3061		2223-3062		2223-3063		2223-3064		2223-3065		2223-3066				—	106	—	231		
2223-3071		2223-3072		2223-3073		2223-3074		2223-3075		2223-3076				—	125	—	250		
2223-3081		2223-3082		2223-3083		2223-3084		2223-3085		2223-3086				—	150	—	275		
27 2223-3091		2223-3092		2223-3093		2223-3094		2223-3095		2223-3096		32	—	53	—	—	178		

## Размеры в мм

Фрезы исполнения 1				Фрезы исполнения 2				Фрезы исполнения 3				D для рядов		l для рядов			L	Конус Морзе	Число зубьев	
Праворежущие		Леворежущие		Праворежущие		Леворежущие		Праворежущие		Леворежущие		1	2	1		2				3
Обозначение	Применяемость	Обозначение	Применяемость	Обозначение	Применяемость	Обозначение	Применяемость	Обозначение	Применяемость	Обозначение	Применяемость			По СТ СЭВ 109-74, СТ СЭВ 110-74	2					
2223-3101		2223-3102		2223-3103		2223-3104		2223-3105		2223-3106				—	—	63	188	4		
2223-3111		2223-3112		2223-3113		2223-3114		2223-3115		2223-3116				—	75	—	200			
2223-3121		2223-3122		2223-3123		2223-3124		2223-3125		2223-3126		32	—	—	90	215				
2223-3131		2223-3132		2223-3133		2223-3134		2223-3135		2223-3136				106	—	—	231			
2223-3141		2223-3142		2223-3143		2223-3144		2223-3145		2223-3146				—	125	—	250			
2223-3151		2223-3152		2223-3153		2223-3154		2223-3155		2223-3156				—	150	—	275			
2223-3161		2223-3162		2223-3163		2223-3164		2223-3165		2223-3166				53	—	—	208	6		
2223-3171		2223-3172		2223-3173		2223-3174		2223-3175		2223-3176				—	—	63	218			
2223-3181		2223-3182		2223-3183		2223-3184		2223-3185		2223-3186		—	36	—	75	—	230			
2223-3191		2223-3192		2223-3193		2223-3194		2223-3195		2223-3196				106	—	—	261			
2223-3201		2223-3202		2223-3203		2223-3204		2223-3205		2223-3206				—	125	—	280			
2223-3211		2223-3212		2223-3213		2223-3214		2223-3215		2223-3216				—	150	—	305			
2223-3221		2223-3222		2223-3223		2223-3224		2223-3225		2223-3226				63	—	—	218	5		
2223-3231		2223-3232		2223-3233		2223-3234		2223-3235		2223-3236		40	—	—	75	230				
2223-3241		2223-3242		2223-3243		2223-3244		2223-3245		2223-3246				—	90	—	245			
2223-3251		2223-3252		2223-3253		2223-3254		2223-3255		2223-3256				—	106	—	261			



Размеры в мм

Фрезы исполнения 1				Фрезы исполнения 2				Фрезы исполнения 3				D для рядов		l для рядов			L	Конус Морзе	Число зубьев	
Праворежущие		Леворежущие		Праворежущие		Леворежущие		Праворежущие		Леворежущие		1	2	1 По СТ СЭВ 109—74, СТ СЭВ 110—74	2	3				
Обозначение	Применяемость	Обозначение	Применяемость	Обозначение	Применяемость	Обозначение	Применяемость	Обозначение	Применяемость	Обозначение	Применяемость									
2223-3261		2223-3262		2223-3263		2223-3264		2223-3265		2223-3266		40		125	—	—	280	5	6	
2223-3271		2223-3272		2223-3273		2223-3274		2223-3275		2223-3276				—	150	—	305			8
2223-3281		2223-3282		—		—		2223-3285		2223-3286				63	—	—	218			
2223-3291		2223-3292		—		—		2223-3295		2223-3296				—	—	75	230			
2223-3301		2223-3302		—		—		2223-3303		2223-3304				—	90	—	245			
2223-3305		2223-3306		—		—		2223-3307		2223-3308		—	45	—	—	106	261			
2223-3311		2223-3312		—		—		2223-3313		2223-3314				125	—	—	280			
2223-3315		2223-3316		—		—		2223-3317		2223-3318				—	150	—	305			
2223-3321		2223-3322		—		—		2223-3323		2223-3324				—	180	—	335			
2223-3325		2223-3326		—		—		2223-3327		2223-3328				75	—	—	230			
2223-3331		2223-3332		—		—		2223-3333		2223-3334				—	90	—	245			
2223-3335		2223-3336		—		—		2223-3337		2223-3338				—	—	106	261			
2223-3341		2223-3342		—		—		2223-3343		2223-3344		50		—	125	—	280			
2223-3345		2223-3346		—		—		2223-3347		2223-3348				150	—	—	305			
2223-3351		2223-3352		—		—		2223-3353		2223-3354				—	180	—	335			
2223-3355		2223-3356		—		—		2223-3357		2223-3358				—	220	—	375			

## Размеры в мм

Фрезы исполнения 1				Фрезы исполнения 2				Фрезы исполнения 3				D для рядов		l для рядов			L	Конус Морзе	Число зубьев
Праворежущие		Леворежущие		Праворежущие		Леворежущие		Праворежущие		Леворежущие		1	2	1					
Обозначение	Применяемость	Обозначение	Применяемость	Обозначение	Применяемость	Обозначение	Применяемость	Обозначение	Применяемость	Обозначение	Применяемость			По СТ СЭВ 109—74, СТ СЭВ 110—74	2	3			
2223-3361		2223-3362		—		—		2223-3363		2223-3364		—	56	75	—	—	230	5	8
2223-3365		2223-3366		—		—		2223-3367		2223-3368		—	150	—	—	305			
2223-3371		2223-3372		—		—		2223-3373		2223-3374		—	90	—	—	245			
2223-3375		2223-3376		—		—		2223-3377		2223-3378		—	—	106	—	261			
2223-3381		2223-3382		—		—		2223-3383		2223-3384		—	125	—	—	280			
2223-3385		2223-3386		—		—		2223-3387		2223-3388		—	60	150	—	—	305		
2223-3391		2223-3392		—		—		2223-3393		2223-3394		—	180	—	—	335			
2223-3395		2223-3396		—		—		2223-3397		2223-3398		—	220	—	—	375			
2223-3401		2223-3402		—		—		2223-3403		2223-3404		—	260	—	—	415			
2223-3405		2223-3406		—		—		2223-3407		2223-3408		63	—	90	—	—	245		
2223-3411		2223-3412		—		—		2223-3413		2223-3414		—	180	—	—	—	335		

## Примечания:

1. Фрезы по 1-му ряду диаметров и длиной режущей части  $l \leq 3D$  являются предпочтительными для применения.
2. Фрезы по 3-му ряду длин  $l$  по возможности не применять.

Пример условного обозначения фрезы диаметром  $D=10$  мм, длиной  $L=120$  мм, типа 1, исполнения 1, праворежущей:

Фреза 2223-2381 ГОСТ 23248—78

Таблица 2

Размеры в мм

Фрезы исполнения 1				Фрезы исполнения 2				Фрезы исполнения 3				D для рядов		l для рядов			L	Конус Морзе	Число зубьев
Праворежущие		Леворежущие		Праворежущие		Леворежущие		Праворежущие		Леворежущие		1	2	1 По СТ СЭВ 109—74, СТ СЭВ 110—74					
Обозна- чение	Применяе- мость	Обозна- чение	Применяе- мость	Обозна- чение	Применяе- мость	Обозна- чение	Применяе- мость	Обозна- чение	Применяе- мость	Обозна- чение	Применяе- мость			2	3				
2223-3501		2223-3502		2223-3503		2223-3504		2223-3505		2223-3506				—	16	—	98		
2223-3511		2223-3512		2223-3513		2223-3514		2223-3515		2223-3516				—	—	20	102		
2223-3521		2223-3522		2223-3523		2223-3524		2223-3525		2223-3526		8	—	—	26	—	108		
2223-3531		2223-3532		2223-3533		2223-3534		2223-3535		2223-3536				—	—	32	114		
2223-3541		2223-3542		2223-3543		2223-3544		2223-3545		2223-3546				38	—	—	120		
2223-3551		2223-3552		2223-3553		2223-3554		2223-3555		2223-3556				22	—	—	104		
2223-3561		2223-3562		2223-3563		2223-3564		2223-3565		2223-3566				—	—	26	108		
2223-3571		2223-3572		2223-3573		2223-3574		2223-3575		2223-3576		10	—	—	32	—	114		
2223-3581		2223-3582		2223-3583		2223-3584		2223-3585		2223-3586				—	—	38	120		
2223-3591		2223-3592		2223-3593		2223-3594		2223-3595		2223-3596				45	—	—	127		
2223-3601		2223-3602		2223-3603		2223-3604		2223-3605		2223-3606				—	50	—	132		
2223-3611		2223-3612		2223-3613		2223-3614		2223-3615		2223-3616				26	—	—	108		
2223-3621		2223-3622		2223-3623		2223-3624		2223-3625		2223-3626				—	—	32	114		
2223-3631		2223-3632		2223-3633		2223-3634		2223-3635		2223-3636		12	—	—	38	—	120		
2223-3641		2223-3642		2223-3643		2223-3644		2223-3645		2223-3646				—	—	45	127		
2223-3651		2223-3652		2223-3653		2223-3654		2223-3655		2223-3656				53	—	—	135		

## Размеры в мм

Фрезы исполнения 1				Фрезы исполнения 2				Фрезы исполнения 3				D для рядов		l для рядов			L	Конус Морзе	Число зубьев
Праворежущие		Леворежущие		Праворежущие		Леворежущие		Праворежущие		Леворежущие		1	2	1					
Обозначение	Применяемость	Обозначение	Применяемость	Обозначение	Применяемость	Обозначение	Применяемость	Обозначение	Применяемость	Обозначение	Применяемость			По СТ СЭВ 109—74	2	3			
												СТ СЭВ 110—74							
2223-3661		2223-3662		2223-3663		2223-3664		2223-3665		2223-3666		12	—	—	60	—	142	2	
2223-3671		2223-3672		2223-3673		2223-3674		2223-3675		2223-3676				26	—	—	108		
2223-3681		2223-3682		2223-3683		2223-3684		2223-3685		2223-3686				—	—	32	114		
2223-3691		2223-3692		2223-3693		2223-3694		2223-3695		2223-3696				—	38	—	120		
2223-3701		2223-3702		2223-3703		2223-3704		2223-3705		2223-3706		—	14	—	—	45	127		
2223-3711		2223-3712		2223-3713		2223-3714		2223-3715		2223-3716				53	—	—	135		
2223-3721		2223-3722		2223-3723		2223-3724		2223-3725		2223-3726				—	—	63	145		
2223-3731		2223-3732		2223-3733		2223-3734		2223-3735		2223-3736				—	70	—	152		
2223-3741		2223-3742		2223-3743		2223-3744		2223-3745		2223-3746				32	—	—	114		
2223-3751		2223-3752		2223-3753		2223-3754		2223-3755		2223-3756				—	—	38	120		
2223-3761		2223-3762		2223-3763		2223-3764		2223-3765		2223-3766				—	45	—	127		
2223-3771		2223-3772		2223-3773		2223-3774		2223-3775		2223-3776		16	—	—	—	53	152		
2223-3781		2223-3782		2223-3783		2223-3784		2223-3785		2223-3786				63	—	—	162		
2223-3791		2223-3792		2223-3793		2223-3794		2223-3795		2223-3796				—	—	70	169		
2223-3801		2223-3802		2223-3803		2223-3804		2223-3805		2223-3806				—	80	—	179		
2223-3811		2223-3812		2223-3813		2223-3814		2223-3815		2223-3816		—	18	32	—	—	131	3	

Размеры в мм

Фрезы исполнения 1				Фрезы исполнения 2				Фрезы исполнения 3				D для рядов		l для рядов			L	Конус Морзе	Число зубьев	
Праворежущие		Леворежущие		Праворежущие		Леворежущие		Праворежущие		Леворежущие		1	2	1		2				3
Обозначение	Применяемость	Обозначение	Применяемость	Обозначение	Применяемость	Обозначение	Применяемость	Обозначение	Применяемость	Обозначение	Применяемость			По СТ СЭВ 109-74	СТ СЭВ 110-74					
2223-3821		2223-3822		2223-3823		2223-3824		2223-3825		2223-3826				—	—	38	137	3		
2223-3831		2223-3832		2223-3833		2223-3834		2223-3835		2223-3836				—	45	—	144			
2223-3841		2223-3842		2223-3843		2223-3844		2223-3845		2223-3846			18	—	—	53	152			
2223-3851		2223-3852		2223-3853		2223-3854		2223-3855		2223-3856				63	—	—	162			
2223-3861		2223-3862		2223-3863		2223-3864		2223-3865		2223-3866				—	—	75	174			
2223-3871		2223-3872		2223-3873		2223-3874		2223-3875		2223-3876				—	90	—	189			
2223-3881		2223-3882		2223-3883		2223-3884		2223-3885		2223-3886				38	—	—	137			
2223-3891		2223-3892		2223-3893		2223-3894		2223-3895		2223-3896				—	—	45	144			
2223-3901		2223-3902		2223-3903		2223-3904		2223-3905		2223-3906				—	53	—	152			
2223-3911		2223-3912		2223-3913		2223-3914		2223-3915		2223-3916		20	—	—	—	63	162			
2223-3921		2223-3922		2223-3923		2223-3924		2223-3925		2223-3926				75	—	—	200			
2223-3931		2223-3932		2223-3933		2223-3934		2223-3935		2223-3936				—	—	90	215			
2223-3941		2223-3942		2223-3943		2228-3944		2223-3945		2223-3946				—	100	—	225			
2223-3951		2223-3952		2223-3953		2223-3954		2223-3955		2223-3956				38	—	—	137			
2223-3961		2223-3962		2223-3963		2223-3964		2223-3965		2223-3966			22	—	—	45	144			
2223-3971		2223-3972		2223-3973		2223-3974		2223-3975		2223-3976				—	53	—	152			

## Размеры в мм

Фрезы исполнения 1				Фрезы исполнения 2				Фрезы исполнения 3				D для рядов		l для рядов			L	Конус Морзе	Число зубьев
Праворежущие		Леворежущие		Праворежущие		Леворежущие		Праворежущие		Леворежущие		1	2	По СТ СЭВ 109-74	2	3			
Обозначение	Применяемость	Обозначение	Применяемость	Обозначение	Применяемость	Обозначение	Применяемость	Обозначение	Применяемость	Обозначение	Применяемость								
2223-3981		2223-3982		2223-3983		2223-3984		2223-3985		2223-3986				—	—	63	162	3	
2223-3991		2223-3992		2223-3993		2223-3994		2223-3995		2223-3996		—	22	75	—	—	200	3	
2223-4001		2223-4002		2223-4003		2223-4004		2223-4005		2223-4006				—	—	90	215		
2223-4011		2223-4012		2223-4013		2223-4014		2223-4015		2223-4016				—	106	—	231		
2223-4021		2223-4022		2223-4023		2223-4024		2223-4025		2223-4026				—	45	—	170		
2223-4031		2223-4032		2223-4033		2223-4034		2223-4035		2223-4036				—	—	53	178		
2223-4041		2223-4042		2223-4043		2223-4044		2223-4045		2223-4046		—	24	—	63	—	188		
2223-4051		2223-4052		2223-4053		2223-4054		2223-4055		2223-4056				—	—	75	200		
2223-4061		2223-4062		2223-4063		2223-4064		2223-4065		2223-4066				—	90	—	215		4
2223-4071		2223-4072		2223-4073		2223-4074		2223-4075		2223-4076				—	106	—	231		
2223-4081		2223-4082		2223-4083		2223-4084		2223-4085		2223-4086				45	—	—	170		
2223-4091		2223-4092		2223-4093		2223-4094		2223-4095		2223-4096				—	—	53	178		
2223-4101		2223-4102		2223-4103		2223-4104		2223-4105		2223-4106		25	—	—	63	—	188		
2223-4111		2223-4112		2223-4113		2223-4114		2223-4115		2223-4116				—	—	75	200		
2223-4121		2223-4122		2223-4123		2223-4124		2223-4125		2223-4126				90	—	—	215		
2223-4131		2223-4132		2223-4133		2223-4134		2223-4135		2223-4136				—	—	106	231		

Размеры в мм

Фрезы исполнения 1				Фрезы исполнения 2				Фрезы исполнения 3				D для рядов		l для рядов			L	Конус Морзе	Число зубьев
Праворежущие		Леворежущие		Праворежущие		Леворежущие		Праворежущие		Леворежущие		1	2	1					
Обозначение	Применяемость	Обозначение	Применяемость	Обозначение	Применяемость	Обозначение	Применяемость	Обозначение	Применяемость	Обозначение	Применяемость			По СТ СЭВ 109-74, СТ СЭВ 110-74	2	3			
2223-4141		2223-4142		2223-4143		2223-4144		2223-4145		2223-4146		25	—	—	125	—	250	4	3
2223-4151		2223-4152		2223-4153		2223-4154		2223-4155		2223-4156				45	—	—	170		
2223-4161		2223-4162		2223-4163		2223-4164		2223-4165		2223-4166				—	63	—	218		
2223-4171		2223-4172		2223-4173		2223-4174		2223-4175		2223-4176				—	—	75	230	5	
2223-4181		2223-4182		2223-4183		2223-4184		2223-4185		2223-4186		—	28	90	—	—	245		
2223-4191		2223-4192		2223-4193		2223-4194		2223-4195		2223-4196				—	—	106	261		
2223-4201		2223-4202		2223-4203		2223-4204		2223-4205		2223-4206				—	—	125	280	4	
2223-4211		2223-4212		2223-4213		2223-4214		2223-4215		2223-4216				—	140	—	295		
2223-4221		2223-4222		2223-4223		2223-4224		2223-4225		2223-4226				—	53	—	178		
2223-4231		2223-4232		2223-4233		2223-4234		2223-4235		2223-4236				—	—	63	188	4	
2223-4241		2223-4242		2223-4243		2223-4244		2223-4245		2223-4246				—	75	—	200		
2223-4251		2223-4252		2223-4253		2223-4254		2223-4255		2223-4256		—	30	—	—	90	215		
2223-4261		2223-4262		2223-4263		2223-4264		2223-4265		2223-4266				—	106	—	261	5	
2223-4271		2223-4272		2223-4273		2223-4274		2223-4275		2223-4276				—	125	—	280		
2223-4281		2223-4282		2223-4283		2223-4284		2223-4285		2223-4286				—	150	—	305		
2223-4291		2223-4292		2223-4293		2223-4294		2223-4295		2223-4296		32	—	53	—	—	208		

## Размеры в мм

Фрезы исполнения 1				Фрезы исполнения 2				Фрезы исполнения 3				D для рядов		l для рядов			L	Конус Морзе	Число зубьев
Праворежущие		Леворежущие		Праворежущие		Леворежущие		Праворежущие		Леворежущие		1	2	1 По СТ СЭВ 109—74, СТ СЭВ 110—74	2	3			
Обозна- чение	Применяе- мость	Обозна- чение	Применяе- мость	Обозна- чение	Применяе- мость	Обозна- чение	Применяе- мость	Обозна- чение	Применяе- мость	Обозна- чение	Применяе- мость								
2223-4301		2223-4302		2223-4303		2223-4304		2223-4305		2223-4306				—	—	63	218		
2223-4311		2223-4312		2223-4313		2223-4314		2223-4315		2223-4316				—	75	—	230		
2223-4321		2223-4322		2223-4323		2223-4324		2223-4325		2223-4326		32	—	—	—	90	245		
2223-4331		2223-4332		2223-4333		2223-4334		2223-4335		2223-4336				106	—	—	261		
2223-4341		2223-4342		2223-4343		2223-4344		2223-4345		2223-4346				—	125	—	280		
2223-4351		2223-4352		2223-4353		2223-4354		2223-4355		2223-4356				—	150	—	305		
2223-4361		2223-4362		2223-4363		2223-4364		2223-4365		2223-4366				53	—	—	208		
2223-4371		2223-4372		2223-4373		2223-4374		2223-4375		2223-4376				—	—	63	218		
2223-4381		2223-4382		2223-4383		2223-4384		2223-4385		2223-4386		—	36	—	75	—	230		
2223-4391		2223-4392		2223-4393		2223-4394		2223-4395		2223-4396				106	—	—	261		
2223-4401		2223-4402		2223-4403		2223-4404		2223-4405		2223-4406				—	125	—	280		
2223-4411		2223-4412		2223-4413		2223-4414		2223-4415		2223-4416				—	150	—	305		
2223-4421		2223-4422		2223-4423		2223-4424		2223-4425		2223-4426				63	—	—	218		
2223-4431		2223-4432		2223-4433		2223-4434		2223-4435		2223-4436		40	—	—	—	75	230		
2223-4441		2223-4442		2223-4443		2223-4444		2223-4445		2223-4446				—	90	—	245		
2223-4451		2223-4452		2223-4453		2223-4454		2223-4455		2223-4456				—	106	—	261		



## Размеры в мм

Фрезы исполнения 1				Фрезы исполнения 2				Фрезы исполнения 3				D для рядов		l для рядов			L	Конус Морзе	Число зубьев
Праворежущие		Леворежущие		Праворежущие		Леворежущие		Праворежущие		Леворежущие		1	2	1 По СТ СЭВ 109—74, СТ СЭВ 110—74	2	3			
Обозна- чение	Применяе- мость	Обозна- чение	Применяе- мость	Обозна- чение	Применяе- мость	Обозна- чение	Применяе- мость	Обозна- чение	Применяе- мость	1	2								
2223-4461		2223-4462		2223-4463		2223-4464		2223-4465		2223-4466		40	—	125	—	—	280		
2223-4471		2223-4472		2223-4473		2223-4474		2223-4475		2223-4476				—	150	—	305		
2223-4481		2223-4482		2223-4483		2223-4484		2223-4485		2223-4486				63	—	—	218		
2223-4491		2223-4492		2223-4493		2223-4494		2223-4495		2223-4496				—	—	75	230		
2223-4501		2223-4502		2223-4503		2223-4504		2223-4505		2223-4506				—	90	—	245		
2223-4511		2223-4512		2223-4513		2223-4514		2223-4515		2223-4516		—	45	—	—	106	261		
2223-4521		2223-4522		2223-4523		2223-4524		2223-4525		2223-4526				125	—	—	280		
2223-4531		2223-4532		2223-4533		2223-4534		2223-4535		2223-4536				—	150	—	305		
2223-4541		2223-4542		2223-4543		2223-4544		2223-4545		2223-4546				—	180	—	335		
2223-4561		2223-4562		2223-4563		2223-4564		2223-4565		2223-4566				75	—	—	230		
2223-4571		2223-4572		2223-4573		2223-4574		2223-4575		2223-4576				—	90	—	245		
2223-4581		2223-4582		2223-4583		2223-4584		2223-4585		2223-4586				—	—	106	261		
2223-4591		2223-4592		2223-4593		2223-4594		2223-4595		2223-4596		50	—	—	125	—	280		
2223-4601		2223-4602		2223-4603		2223-4604		2223-4605		2223-4606				150	—	—	305		
2223-4611		2223-4612		2223-4613		2223-4614		2223-4615		2223-4616				—	180	—	335		
2223-4621		2223-4622		2223-4623		2223-4624		2223-4625		2223-4626				—	220	—	375		

## Размеры в мм

Фрезы исполнения 1				Фрезы исполнения 2				Фрезы исполнения 3				D для рядов		l для рядов			L	Конус Морзе	Число зубьев
Праворежущие		Леворежущие		Праворежущие		Леворежущие		Праворежущие		Леворежущие		1	2	1					
Обозначение	Применяемость	Обозначение	Применяемость	Обозначение	Применяемость	Обозначение	Применяемость	Обозначение	Применяемость	Обозначение	Применяемость			По СТ СЭВ 109-74, СТ СЭВ 110-74	2	3			
2223-4631		2223-4632		2223-4633		2223-4634		2223-4635		2223-4636			56	75	—	—	230	5	6
2223-4641		2223-4642		2223-4643		2223-4644		2223-4645		2223-4646				150	—	—	305		
2223-4651		2223-4652		2223-4653		2223-4654		2223-4655		2223-4656				—	90	—	245		
2223-4661		2223-4662		2223-4663		2223-4664		2223-4665		2223-4666				—	—	106	261		
2223-4671		2223-4672		2223-4673		2223-4674		2223-4675		2223-4676				—	125	—	280		
2223-4681		2223-4682		2223-4683		2223-4684		2223-4685		2223-4686			60	—	150	—	305		
2223-4691		2223-4692		2223-4693		2223-4694		2223-4695		2223-4696				—	180	—	335		
2223-4701		2223-4702		2223-4703		2223-4704		2223-4705		2223-4706				—	220	—	375		
2223-4711		2223-4712		2223-4713		2223-4714		2223-4715		2223-4716				—	260	—	415		
2223-4721		2223-4722		2223-4723		2223-4724		2223-4725		2223-4726		63		90	—	—	245		
2223-4731		2223-4732		2223-4733		2223-4734		2223-4735		2223-4736				180	—	—	335		

## Примечания:

1. Допускается по заказу потребителя фрезы типа 2 изготавливать с длиной режущей части  $l=D$ .

2. Фрезы по 1-му ряду диаметров и с длиной режущей части  $l \leq 3D$  являются предпочтительными для применения.

3. Фрезы по 3-му ряду длин  $l$  по возможности не применять.

Пример условного обозначения фрезы  $D=10$  мм, длиной  $L=120$  мм, типа 2, исполнения 1, праворежущей:

Фреза 2223-3581 ГОСТ 23248—78

4. Фрезы должны изготавливаться с неравномерным окружным шагом зубьев. Разбивка зубьев фрез по шагу по ГОСТ 17026—71.

5. Фрезы исполнения 1 и 2 должны изготавливаться:

праворежущими с правой винтовой канавкой;

леворежущими с левой винтовой канавкой;

исполнения 3:

праворежущими с левой винтовой канавкой,

леворежущими с правой винтовой канавкой.

6. Леворежущие фрезы должны изготавливаться по требованию потребителя.

В хвостовиках леворежущих фрез направление резьбы должно быть левое.

7. Допускается увеличение наружного диаметра  $D$  фрез при изготовлении на  $0,1 \div 0,3$  мм по заказу потребителя.

8. Сердцевина фрез должна равномерно утолщаться по направлению к хвостовику на величину, указанную в рекомендуемом приложении 1.

Допускается не выполнять утолщение сердцевины фрез с длиной режущей части  $l \leq 2,5 D$ .

9. Фрезы исполнения 1 и 2 должны изготавливаться с радиусом  $r$  на торце равным  $0,1$  мм или фаской  $(0,5 \div 1,0) \times 45^\circ$ .

По заказу потребителя допускается изготовление фрез исполнения 1 и 2 с другими значениями радиуса  $r$ .

10. Размеры конусов Морзе и центрального отверстия со стороны хвостовой части по ГОСТ 25557—82.

11. Центровые отверстия со стороны рабочей части:

для фрез исполнения 3 по ГОСТ 14034—74 формы В,

для фрез исполнения 1 по рекомендуемому приложению 1.

12. Для фрез исполнения 1 предохранительная выточка со стороны рабочей части обязательна.

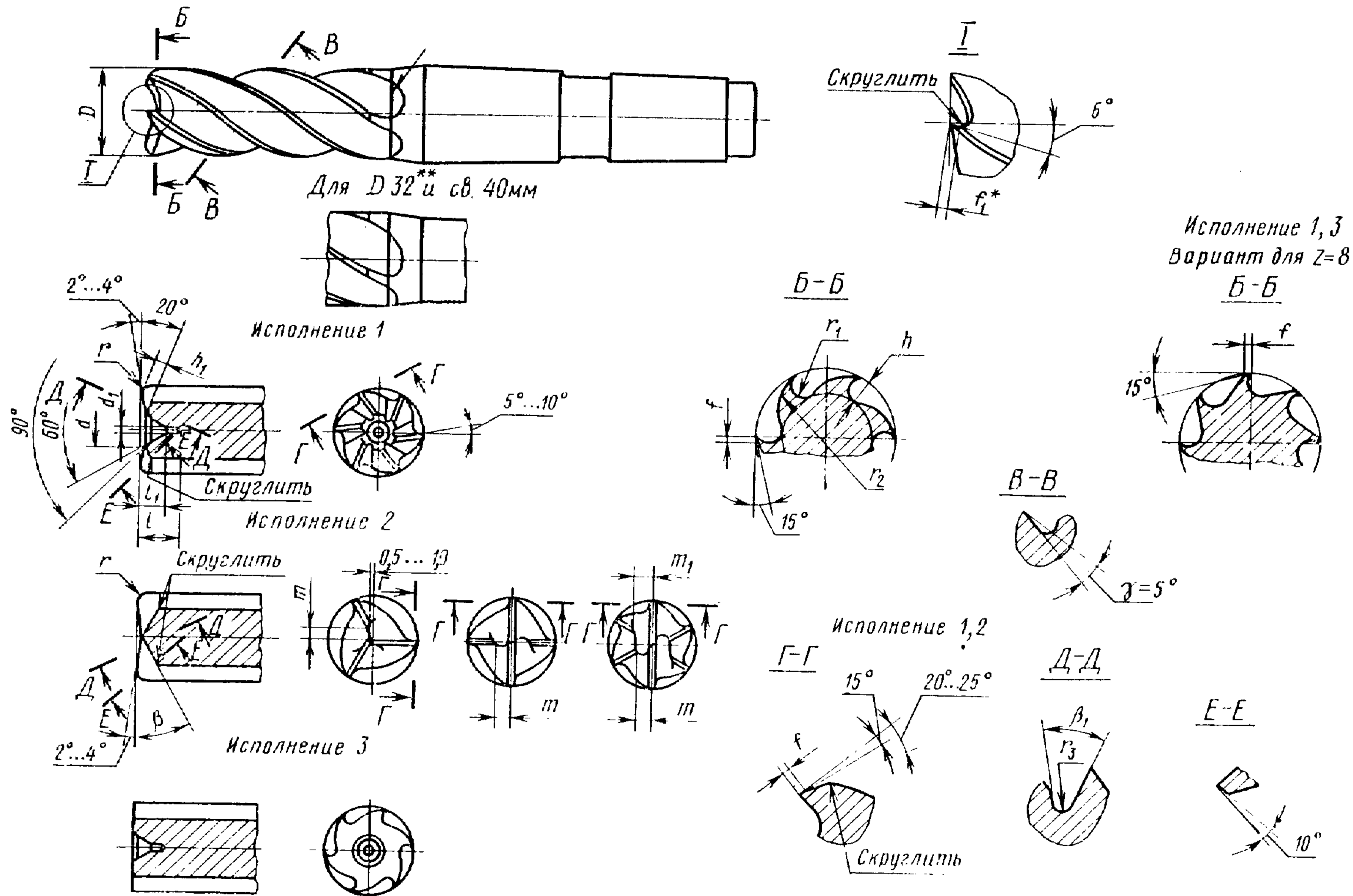
13. Технические требования по ГОСТ 23249—78.

14. Элементы конструкции и геометрические параметры фрез указаны в рекомендуемом приложении 1.

15. Величины передних углов  $\gamma$  фрез в зависимости от обрабатываемого материала указаны в справочном приложении 2.

ЭЛЕМЕНТЫ КОНСТРУКЦИИ И ГЕОМЕТРИЧЕСКИЕ ПАРАМЕТРЫ ФРЕЗ

1. Элементы конструкции и геометрические параметры фрез типа 1 и 2 указаны на чертеже и в табл. 1 и 2.



\*  $f_1 = r + 0,5$

\*\* Только для фрез типа 1

Таблица 1

Размеры в мм

D	d	d <sub>1</sub>	l	l <sub>1</sub>	≈h	≈h <sub>1</sub>	≈r <sub>1</sub>	≈r <sub>2</sub>	≈r <sub>3</sub> для испол- нения		f	m	m <sub>1</sub>	β <sub>1</sub> для испол- нения 2	Шаг винтовой ка- навки для углов	
									1	2					30°	35°
8	3,3	1,25	3,4	1,8	1,6	1,2	1,0	2,5	1,0	1,0	0,8	2,0	—	45°	43,5	35,9
10	4,0		3,8	2,2	2,5	2,0	—	—			1,0	2,5			54,4	44,9
12	4,8	1,60	4,5	2,5	3,0	2,5	1,6	4,0	1,0	1,0	—	—	45°	65,3	53,8	
14	6,0		5,2	3,2	—	—	—	—						3,0	76,2	62,8
16	6,7	2,00	6,0	3,6	3,6	—	2,0	—	1,0	1,0	—	—	45°	87,1	71,8	
18			4,0	4,0	3,0	—	—							—	—	4,0
20	7,1	2,50	6,5	—	3,6	—	—	5,0	1,0	1,0	—	8	45°	108,8	89,7	
22			4,0	—	—	4,0	—							—	—	1,6
24	9,2	3,15	7,5	4,5	4,5	4,0	—	—	1,6	1,6	—	—	45°	130,6	107,7	
25			4,5	4,0	—	—	—							—	—	4,5
28	10,8	3,15	8,0	5,0	5,0	4,5	—	—	1,6	1,6	—	—	45°	152,4	125,6	
30			8,5	5,6	5,6	—	—							—	—	7,0
32	14,5	4,00	10,0	6,0	6,0	5,0	—	—	1,6	2,0	—	—	45°	174,1	143,6	
36			10,0	6,0	5,0	—	—							—	—	8,0
40	18,0	4,00	11,0	7,1	6,5	5,5	—	—	2,0	2,0	—	—	45°	217,7	179,5	
45			13,0	8,0	5,6	5,0	3,0							—	—	2,0
50	20,0	5,00	14,0	9,0	—	—	—	—	2,0	2,0	—	—	45°	272,1	224,3	
56			16,0	10,0	6,0	5,6	3,6							—	—	2,5
60	20,0	5,00	17,0	10,8	7,0	6,5	4,0	—	2,0	2,0	—	—	45°	326,5	269,2	
63			17,5	8,0	7,5	5,0	—	—						—	3,6	342,8

## Размеры в мм

D	d	d <sub>1</sub>	l	l <sub>1</sub>	≈h	≈h <sub>1</sub>	≈r <sub>1</sub>	r <sub>2</sub>	r <sub>3</sub> для испол- нений		f	m	m <sub>1</sub>	β <sub>1</sub> для испол- нений		Утол- щение сердце- вины (на 100 мм дли- ны)	Шаг винтовой канавки для углов	
									1	2				1	2		40°	45°
8	3,3	1,00	3,0	1,8	2,0	1,6	1,6	3,6			0,8	2,0					30,0	25,1
10	4,0	1,25	3,8	2,2	2,5	2,0		4,0	1,6	0,5	1,0	2,5		80° ÷ 85°	2,0		37,4	31,4
12	4,8		4,5	2,5	3,0	2,5	1,8	5,0			1,2						44,9	37,7
14	6,0	1,60			3,6	3,0	2,0	6,0				3,0					52,4	44,0
16			5,0	3,2	4,0	3,6	2,5				1,6			75°	3,0		59,9	50,3
18	6,7				4,5	4,0		7,0		0,8		4,0					67,4	56,5
20					5,0		3,0	8,0	2,0					85° ÷ 95°			74,9	62,8
22	7,1	2,00	6,5	4,0	5,6	4,5		9,0			2,0						82,4	69,1
24					6,0	5,0		10,0									89,9	75,4
25	8,2						3,6					2,5					93,6	78,5
28	9,2	2,50	8,0	5,0	5,6	6,0		11,0		1,2							104,8	88,0
30			8,5	5,6	6,0	6,5		12,0			2,5					4,0	112,3	94,3
32	10,8		10,0	6,0	6,5		4,0	13,0				5,0					119,8	100,5
36		3,15			7,0	7,0	4,5	14,0	3,0					45°	80° ÷ 90°		134,8	113,1
40	12,5		11,0	7,1	8,0	8,0	5,0	16,0		1,6	3,0	5,6					149,8	125,7
45					10,0	10,0	5,6	20,0									168,5	141,4

## Размеры в мм

D	d	d <sub>1</sub>	l	l <sub>1</sub>	≈h	≈h <sub>1</sub>	≈r <sub>1</sub>	r <sub>2</sub>	r <sub>3</sub> для испол- нений		f	m	m <sub>1</sub>	β <sub>1</sub> для испол- нений		Утол- щение сердце- вины на 100 мм дли- ны	Шаг винтовой канавки для углов	
									1	2				1	2		40°	45°
50	16,0	4,00	14,0	9,0	8,5	10,0	5,6	20,0	3,0	1,6	3,0	6,0	—	45°	70° ÷ 80°	4,0	187,2	157,1
56					10,0		6,0	22,0	3,6								209,7	175,9
60	19,5	5,00	17,0	10,8	10,5	11,0	24,0	4,0	7,5							224,6	188,5	
63					11,0	12,0	6,5		25,0							8,0	235,9	197,9

Для фрез типа 1:  $\beta = 45^\circ$ , исполнения 1  $\beta_1 = 30^\circ$ . Утолщение сердцевины 1,5 ÷ 2,0 мм на каждые 100 мм длины.

Для фрез типа 2:  $\beta = 25^\circ \div 30^\circ$

2. Допускается изготавливать на конусе Морзе выточку для маркировки.

Величины передних углов концевых фрез в зависимости  
от обрабатываемых материалов

Обрабатываемый материал	Величина передних $\gamma$ углов
Сталь 35ХГСНА, 30ХГСНА и др. с $\sigma_b \leq 1000$ МПа (100 кгс/мм <sup>2</sup> )	От 10° до 15°
Сталь ВНС-2 (Х15Н5Д2Т) и др. с $\sigma_b \leq 1000$ МПа (100 кгс/мм <sup>2</sup> )	От 5° до 10°
Титановые сплавы	От 0° до 5°

Допускается при обработке титановых сплавов с  $\sigma_b > 1000$  МПа (100 кгс/мм<sup>2</sup>) изготавливать на передней поверхности зуба фрезы упрочняющую фаску под углом минус 5°



Изменение № 1 ГОСТ 23248—78 Фрезы концевые для обработки деталей из высокопрочных сталей и титановых сплавов на станках с программным управлением. Конструкция и размеры

Утверждено и введено в действие Постановлением Государственного комитета СССР по стандартам от 04.11.88 № 3647

Дата введения 01.03.89

Наименование стандарта. Исключить слова: «и размеры», «and dimensions». Под наименованием стандарта проставить код: ОКП 39 1891.

Пункт 1. Первый абзац. Заменить слово: «сплавов» на «сплавов по ГОСТ 5632—72, ГОСТ 19807—74»;

второй абзац изложить в новой редакции: «Стандарт соответствует стандарту СТ СЭВ 109—79 в части, касающейся диаметров и длин рабочей части концевых фрез».

Таблица 1. Графы  $D$ ,  $l$ ,  $L$  изложить в новой редакции:

$D$	$l$	$L$	$D$	$l$	$L$
8	16	105	10	22	113
	20	109		26	117
	26	115		32	123
	32	121		38	129
	38	127		45	136
					50
12	26	117	16	32	124
	32	123		38	130
	38	129		45	137
	45	136		53	145
	53	144		63	155
	60	151		70	162
				80	172
14	26	117	18	32	142
	32	123		38	148
	38	129		45	155
	45	136		53	163
	53	144		63	173
	63	154		75	185
	70	161		90	200

<i>D</i>	<i>l</i>	<i>L</i>	<i>D</i>	<i>l</i>	<i>L</i>
20	38	147	30	53	195
	45	154		63	205
	53	162		75	217
	63	172		90	232
	75	184		106	242
	90	199		125	261
	100	209		150	286
22	38	148	32	53	192
	45	155		63	202
	53	163		75	214
	63	173		90	229
	75	185		106	245
	90	200		125	264
	106	216		150	289
24	45	182	36	53	224
	53	190		63	234
	63	200		75	246
	75	212		106	277
	90	227		125	296
	106	243		150	321
25	45	180	40	63	235
	53	188		75	247
	63	198		90	262
	75	210		106	278
	90	225		125	297
	106	241		150	322
	125	260		63	236
28	45	184	45	75	248
	63	196		90	263
	75	208		106	279
	90	223		125	298
	106	239		150	323
	125	258		180	353
	140	273			

<i>D</i>	<i>l</i>	<i>L</i>	<i>D</i>	<i>l</i>	<i>L</i>
50	75	248	60	90	267
	90	263		106	283
	106	279		125	302
	125	298		150	327
	150	323		180	357
	180	353		220	397
	220	393		260	437
56	75	250	63	90	270
	150	325		180	360

примечания изложить в новой редакции:

«Примечания:

1. Допускается по заказу потребителя фрезы типа 1 изготавливать с длиной режущей части  $l=D$  и  $l=1,5 D$ .

2. Фрезы с длиной режущей части  $l \leq 3 D$  являются предпочтительными для применения».

Таблица 2. Графы *D*, *l*, *L* изложить в новой редакции:

<i>D</i>	<i>l</i>	<i>L</i>	<i>D</i>	<i>l</i>	<i>L</i>
8	16	105	12	26	119
	20	109		32	125
	26	115		38	131
	32	121		45	138
	38	127		53	146
	22	113		60	153
10	26	117	14	26	119
	32	123		32	125
	38	129		38	131
	45	136		45	138
	50	141		53	146
					63
			70	163	

<i>D</i>	<i>l</i>	<i>L</i>	<i>D</i>	<i>l</i>	<i>L</i>
16	32	126	25	45	183
	38	132		53	191
	45	139		63	201
	53	164		75	213
	63	174		90	228
	70	181		106	244
	80	191		125	263
18	32	143	28	45	186
	38	149		63	237
	45	156		75	249
	53	164		90	264
	63	174		106	280
	75	186		125	299
	90	201		140	314
20	38	146	30	53	195
	45	153		63	205
	53	161		75	217
	63	171		90	232
	75	213		106	285
	90	228		125	304
	100	238		150	329
22	38	146	32	53	226
	45	153		63	236
	53	161		75	248
	63	171		90	263
	75	216		106	279
	90	231		125	298
	106	247		150	323
24	45	183	36	53	228
	53	191		63	238
	63	201		75	250
	75	213		106	281
	90	228		125	300
	106	244		150	325

$D$	$l$	$L$	$D$	$l$	$\Delta$
40	63	238	50	125	301
	75	250		150	326
	90	265		180	356
	106	281		220	396
	125	300	56	75	252
	150	325		150	327
45	63	239	60	90	268
	75	251		106	284
	90	266		125	303
	106	282		150	328
	125	301		180	358
	150	326		220	398
	180	356		260	438
	75	251		63	90
90	266	180	360		
106	282				

примечания изложить в новой редакции:

«Примечания:

1. Допускается по заказу потребителя фрезы типа 2 изготавливать с длиной режущей части  $l=D$  и  $l=1,5 D$ .

2. Фрезы с длиной режущей части  $l \leq 3 D$  являются предпочтительными для применения».

Пункт 6. Первый абзац исключить.

Пункт 7 исключить.

Пункт 10 изложить в новой редакции: «10. Размеры конусов Морзе — по ГОСТ 25557—82».

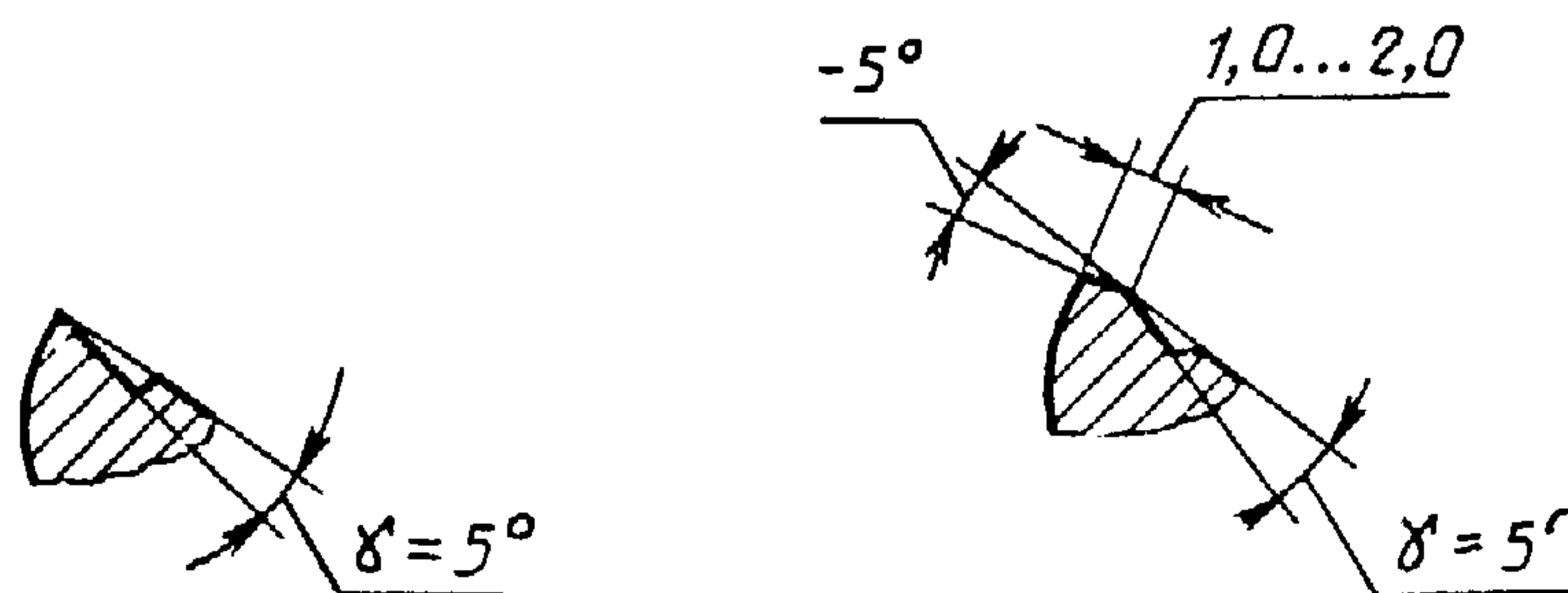
Пункт 11 дополнить абзацем: «Со стороны хвостовой части — по ГОСТ 25557—82».

Приложение 1. Чертеж. Сечение  $R-R$  изложить в новой редакции:

$B-B$

Вариант 1

Вариант 2 (для обработки титановых сплавов с  $\sigma_B \geq 1000$  МПа)



Приложение 2. Исключить абзац после таблицы.

**Поправка к ГОСТ 23248—78 Фрезы концевые для обработки деталей из высокопрочных сталей и титановых сплавов на станках с программным управлением. Конструкция**

В каком месте	Напечатано	Должно быть
Пункт 3, таблицы 1, 2, примечание 2	2. Фрезы с длиной режущей части $l \leq 3D$ являются предпочтительными для применения	2. Фрезы с длиной режущей части $l \leq 3D$ являются предпочтительными для применения, с длиной режущей части $l > 3D$ рекомендуются для применения с волнообразной режущей кромкой по технической документации, утвержденной в установленном порядке

(ИУС № 8 2015 г.)