



**ГОСУДАРСТВЕННЫЙ СТАНДАРТ  
СОЮЗА ССР**

---

**ЗВЕЗДОЧКИ К ПРИВОДНЫМ  
РОЛИКОВЫМ И ВТУЛОЧНЫМ ЦЕПЯМ**

**МЕТОДЫ РАСЧЕТА И ПОСТРОЕНИЯ ПРОФИЛЯ ЗУБА  
И ИНСТРУМЕНТА. ДОПУСКИ**

**ГОСТ 591-69  
(СТ СЭВ 2641-80)**

**Издание официальное**

**ГОСУДАРСТВЕННЫЙ КОМИТЕТ СССР ПО СТАНДАРТАМ**

**Москва**

ГОСУДАРСТВЕННЫЙ СТАНДАРТ  
СОЮЗА ССР

**ЗВЕЗДОЧКИ К ПРИВОДНЫМ  
РОЛИКОВЫМ И ВТУЛОЧНЫМ ЦЕПЯМ**

**МЕТОДЫ РАСЧЕТА И ПОСТРОЕНИЯ ПРОФИЛЯ ЗУБА  
И ИНСТРУМЕНТА. ДОПУСКИ**

**ГОСТ 591—69  
(СТ СЭВ 2641—80)**

**Издание официальное**

**МОСКВА — 1987**

**ЗВЕЗДОЧКИ К ПРИВОДНЫМ РОЛИКОВЫМ  
И ВТУЛОЧНЫМ ЦЕПЯМ****Методы расчета и построения профиля зуба  
и инструмента. Допуски**Chain transmission sprocket wheels for roller chains.  
Methods of calculation and construction of tooth profile  
and cutting tool form. Tolerances**ГОСТ  
591—69\*****[СТ СЭВ 2641—80]****Взамен  
ГОСТ 591—61**

Постановлением Комитета стандартов, мер и измерительных приборов при Совете Министров СССР от 25 апреля 1969 г. № 509 срок введения установлен с 01.01.70

Проверен в 1986 г.

**Несоблюдение стандарта преследуется по закону**

Настоящий стандарт распространяется на звездочки к приводным роликовым и втулочным цепям по ГОСТ 13568—75 и ГОСТ 21834—76 с геометрической характеристикой зацепления  $\lambda \leq 2$ .

Стандарт полностью соответствует СТ СЭВ 2641—80.

**(Измененная редакция, Изм. № 2, 3).****1. МЕТОДЫ РАСЧЕТА И ПОСТРОЕНИЯ ПРОФИЛЯ ЗУБЬЕВ**

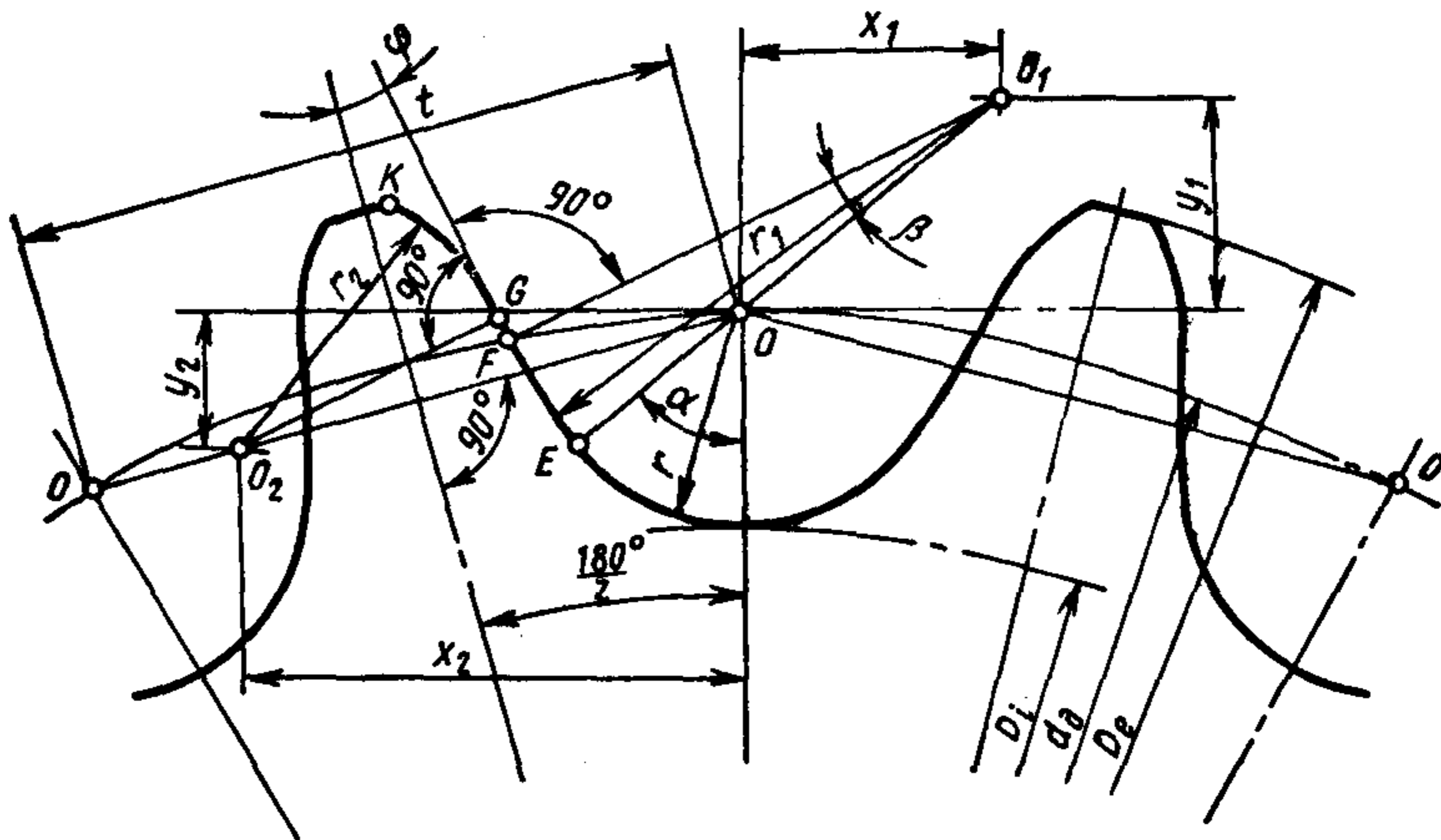
1.1. Стандарт устанавливает два профиля зубьев звездочек: без смещения центров дуг впадин; со смещением центров дуг впадин.

1.2. Расчет и построение теоретического (исходного) профиля зубьев следует выполнять в соответствии с черт. 1 и 2 и табл. 1.



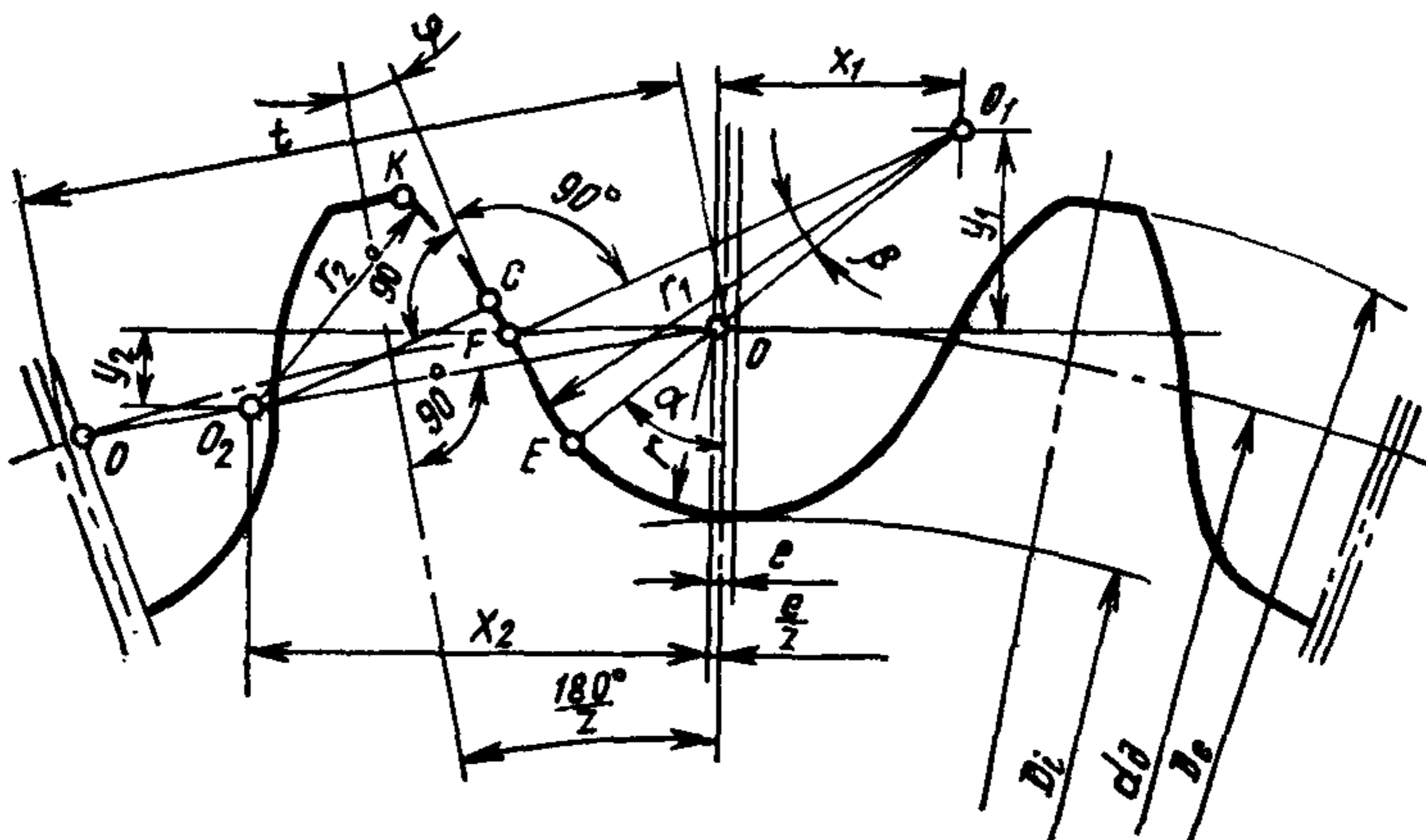
\* Переиздание (октябрь 1986 г.) с Изменениями № 1, 2, 3, утвержденными в июне 1980 г., июне 1982 г.; Пост. № 2399 от 16.06.82, в августе 1986 г.; Пост. № 2501 от 27.08.86 (ИУС 8—80, 10—82, 11—86).

Профиль зубьев без смещения центров дуг впадин



Черт. 1

Профиль зубьев со смещением центров дуг впадин



Черт. 2

Наименование параметра	Обозначение	Расчетная формула												
1. Шаг цепи	$t$	Размеры выбираются по ГОСТ 13568—75, ГОСТ 21834—76												
2. Диаметр элемента зацепления цепей: втулочных $D_{ц} = d_2$ роликовых $D_{ц} = d_3$	$D_{ц}$													
3. Геометрическая характеристика зацепления	$\lambda$	$\lambda = \frac{t}{D_{ц}}$												
4. Число зубьев звездочки	$z$	—												
5. Диаметр делительной окружности	$d_{\partial}$	$d_{\partial} = t \operatorname{cosec} \frac{180^{\circ}}{z} = \frac{t}{\sin \frac{180^{\circ}}{z}}$												
6. Диаметр окружности выступов	$D_e$	$D_e = t \left( K + \operatorname{ctg} \frac{180^{\circ}}{z} \right)$												
7. Коэффициент высоты зуба	$K$	<table border="1"> <thead> <tr> <th><math>\lambda</math></th> <th>от 1,40 до 1,50</th> <th>от 1,50 до 1,60</th> <th>от 1,60 до 1,70</th> <th>от 1,70 до 1,80</th> <th>от 1,80 до 2,00</th> </tr> </thead> <tbody> <tr> <td><math>K</math></td> <td>0,480</td> <td>0,532</td> <td>0,555</td> <td>0,575</td> <td>0,565</td> </tr> </tbody> </table>	$\lambda$	от 1,40 до 1,50	от 1,50 до 1,60	от 1,60 до 1,70	от 1,70 до 1,80	от 1,80 до 2,00	$K$	0,480	0,532	0,555	0,575	0,565
$\lambda$	от 1,40 до 1,50	от 1,50 до 1,60	от 1,60 до 1,70	от 1,70 до 1,80	от 1,80 до 2,00									
$K$	0,480	0,532	0,555	0,575	0,565									
8. Диаметр окружности впадин	$D_i$	$D_i = d_{\partial} - 2r$												
9. Наибольшая хорда (для контроля звездочек с нечетным числом зубьев)	$L_x$	$L_x = d_{\partial} \cdot \cos \frac{90^{\circ}}{z} - 2r$ (черт. 1) $L_x = d_{\partial} \cdot \cos \frac{95^{\circ}}{z} - 2r$ (черт. 2)												

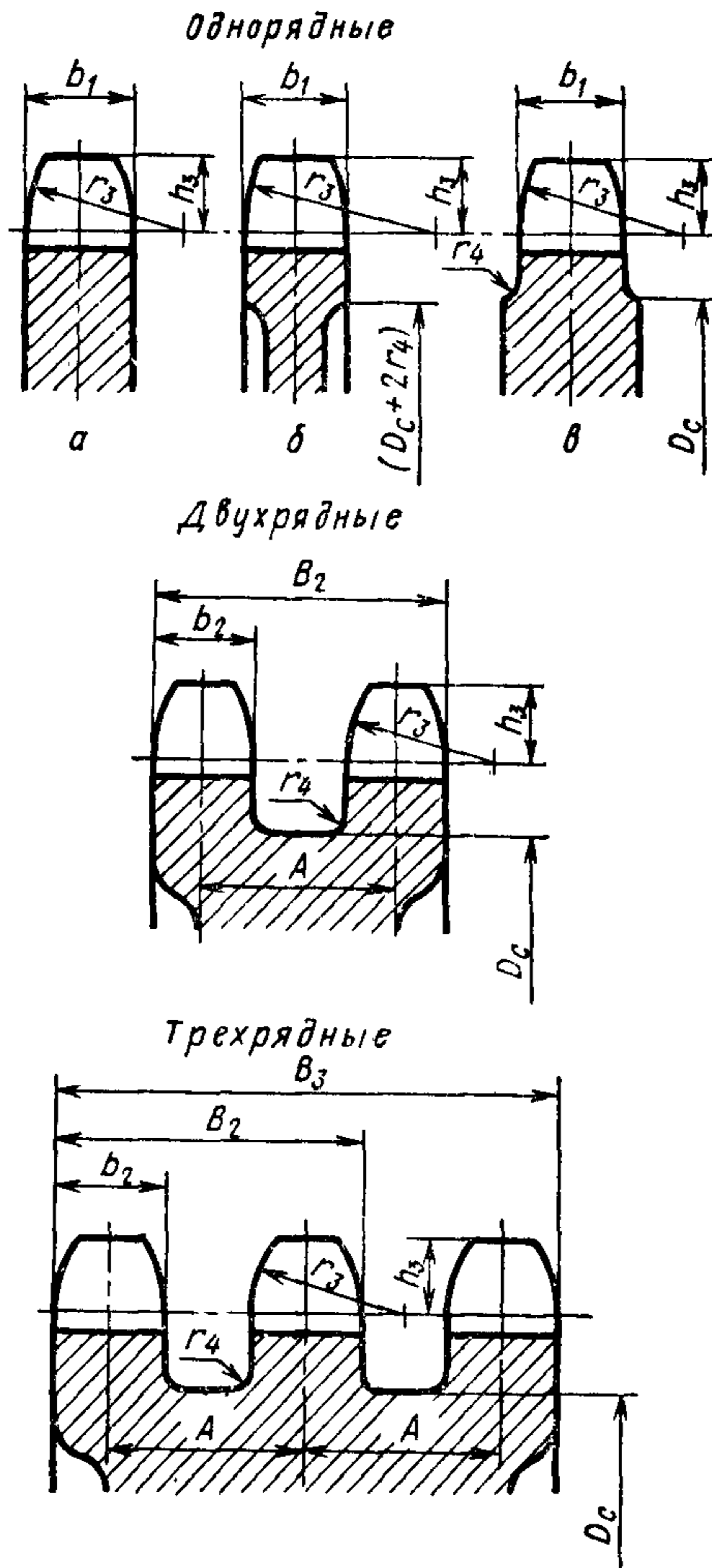
Наименование параметра	Обозначение	Расчетная формула
10. Радиус впадины	$r$	$r=0,5025D_{\text{ц}}+0,05$ мм
11. Радиус сопряжения	$r_1$	$r_1=0,8D_{\text{ц}}+r=1,3025D_{\text{ц}}+0,05$ мм
12. Радиус головки зуба	$r_2$	$r_2=D_{\text{ц}}(1,24 \cos \varphi+0,8 \cos \beta-1,3025)-0,05$ мм
13. Половина угла впадины	$\alpha$	$\alpha=55^\circ-\frac{60^\circ}{z}$
14. Угол сопряжения	$\beta$	$\beta=18^\circ-\frac{56^\circ}{z}$
15. Половина угла зуба	$\varphi$	$\varphi=17^\circ-\frac{64^\circ}{z}=90^\circ-\frac{180^\circ}{z}-(\alpha+\beta)$
16. Прямой участок профиля	$FG$	$FG=D_{\text{ц}}(1,24 \sin \varphi-0,8 \sin \beta)$
17. Расстояние от центра дуги впадины до центра дуги головки зуба	$OO_2$	$OO_2=1,24D_{\text{ц}}$
18. Смещение центров дуг впадин	$e$	$e=0,03t$
19. Координаты точки	$X_1$ $Y_1$	$X_1=0,8D_{\text{ц}} \cdot \sin \alpha$ $Y_1=0,8D_{\text{ц}} \cdot \cos \alpha$
20. Координаты точки	$X_2$ $Y_2$	$X_2=1,24D_{\text{ц}} \cdot \cos \frac{180^\circ}{z}$ $Y_2=1,24D_{\text{ц}} \cdot \sin \frac{180^\circ}{z}$

(Измененная редакция, Изм. № 3).



1.3. Диаметр окружности выступов следует вычислять с точностью до 0,1 мм, остальные линейные размеры — до 0,01 мм, а угловые — до 1'.

1.4. Расчет и построение основных размеров зубьев и венцов однорядной, двухрядной и многорядной звездочки в поперечном сечении следует выполнять в соответствии с черт. 3 и табл. 2.



Черт. 3

Таблица 2

Наименование параметра	Обозначение	Расчетная формула	
1. Диаметр элемента зацепления цепей: втулочных $D_{ц} = d_2$ , роликовых $D_{ц} = d_3$	$D_{ц}$	Размеры выбираются по ГОСТ 13568—75, ГОСТ 21834—76	
2. Ширина пластины цепи (наибольшая)	$h$		
3. Расстояние между внутренними пластинами цепи	$b_3$		
4. Расстояние между осями цепи	$A$		
5. Радиус закругления зуба (наименьший)	$r_3$		$r_3 = 1,7 D_{ц}$
6. Расстояние от вершины зуба до линии центров дуг закруглений	$h_3$		$h_3 = 0,8 D_{ц}$
7. Диаметр обода (наибольший)	$D_c^*$		$D_c = t \cdot \operatorname{ctg} \frac{180^\circ}{z} - 1,3 h$
8. Радиус закругления	при шаге $t \leq 35$ мм	$r_4 = 1,6$ мм	
	при шаге $t > 35$ мм	$r_4 = 2,5$ мм	
9. Ширина зуба звездочки	однорядной	$b_1 = 0,93 b_3 - 0,15$ мм	
	двухрядной и трехрядной	$b_2 = 0,90 b_3 - 0,15$ мм	
	многорядной	$b_n = 0,86 b_3 - 0,30$ мм	
10. Ширина венца многорядной звездочки	$B_n$	$B_n = (n-1) A + b_n$	

\* При  $d_0 < 150$  мм допускается  $D_c = t \cdot \operatorname{ctg} \frac{180^\circ}{z} - 1,2h$

(Измененная редакция, Изм. № 1, 2, 3).



1.5. Размеры зубьев и венцов звездочек в поперечном сечении следует вычислять с точностью до 0,1 мм; для однорядной звездочки варианта *a* (черт. 3) допускается округление величины  $b_1$  до 1 мм в меньшую сторону. Размер  $D_c$  следует округлять до 1 мм.

1.6. Размеры зубьев и венцов звездочек для  $z > \frac{45}{\sqrt{t}}$  приведены в приложении.

## 2. ДОПУСКИ

2.1. Настоящий стандарт устанавливает три группы точности размеров зубьев и венцов звездочек.

Предельные отклонения размеров зубьев и венцов звездочек по группам точности должны соответствовать приведенным в табл. 3. (Измененная редакция, Изм. № 1, 3).

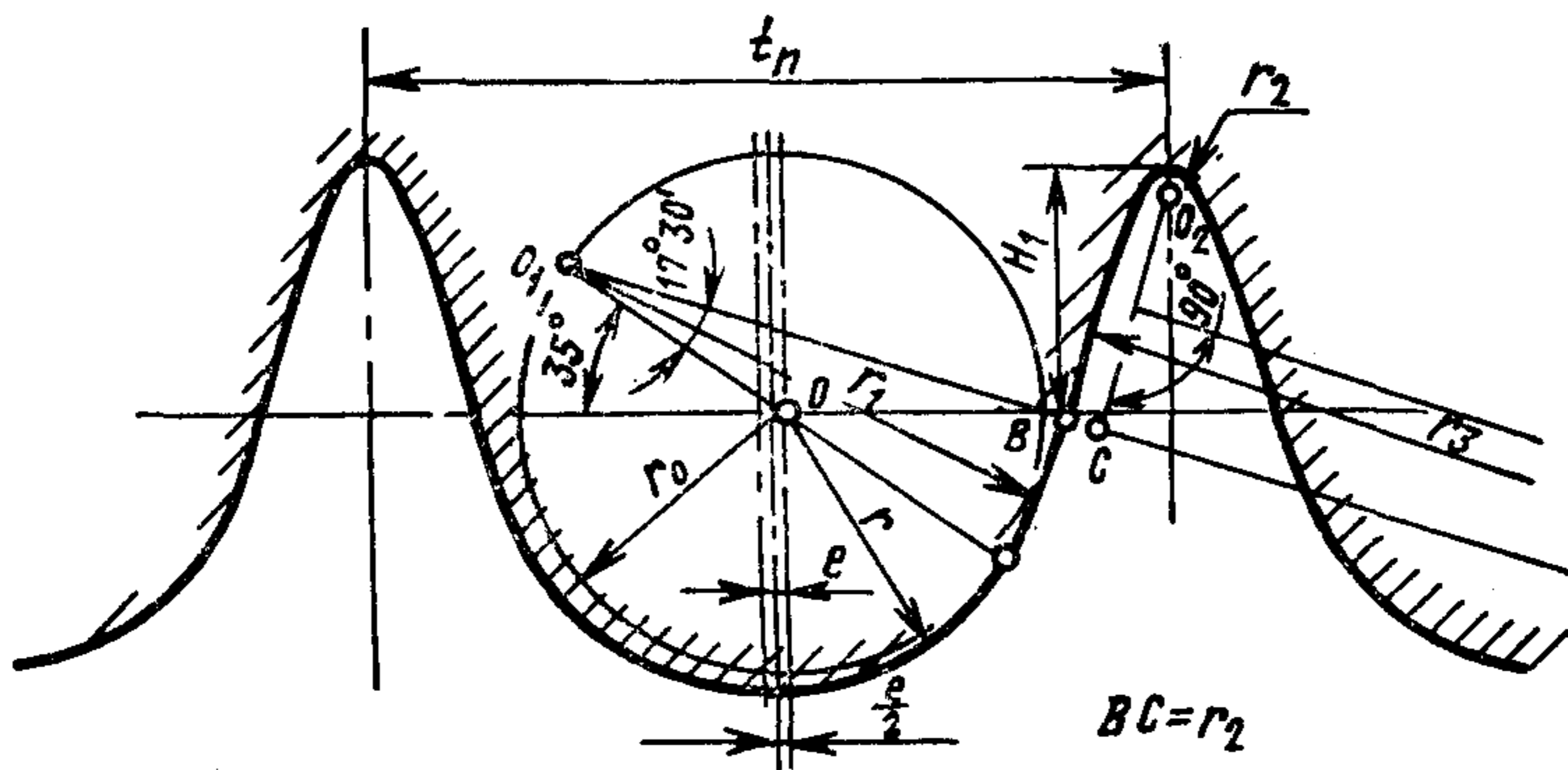
2.2. Параметр шероховатости поверхности зубьев  $Ra$  следует принимать в зависимости от окружной скорости до 8 м/с не более 6,3 мкм, свыше 8 м/с — не более 3,2 мкм.

2.3. Предельные отклонения диаметра отверстия ступицы звездочки следует принимать не ниже Н8.

2.2, 2.3. (Введены дополнительно, Изм. № 2).

## 3. МЕТОД РАСЧЕТА И ПОСТРОЕНИЯ ПРОФИЛЯ ИНСТРУМЕНТА ДЛЯ НАРЕЗАНИЯ ЗУБЬЕВ ЗВЕЗДОЧЕК

3.1. Расчет и построение профиля основной рейки в нормальном сечении при изготовлении зубьев звездочки методом обкатки по диаметру делительной окружности  $d_d$  для звездочек с числом зубьев  $z \geq 9$  следует выполнять в соответствии с черт. 4 и табл. 4.



Черт. 4

Примечание. Центр дуги радиуса  $r_3$  лежит на пересечении перпендикуляра, восстановленного из середины отрезка  $O_2C$ , с продолжением линии  $O_1BC$ .

(Измененная редакция, Изм. № 1, 2, 3).

3.2. Профиль зуба звездочек, получаемый методом обкатки, на участке  $EFGK$  (черт. 1, 2) отклоняется от теоретического (исходного) профиля. Величина отклонения зависит от числа зубьев и не превышает в нормальном направлении к теоретическому профилю на участке  $EFG$   $0,01t$  и на участке  $GK$   $0,015t$ .

(Измененная редакция, Изм. № 3).

Таблица 3

Наименование параметра	Шаг $t$ в мм	Группа					
		А					
		Диаметр звездочки в мм					
		До 120	св. 120 до 260	св. 260 до 500	св. 500 до 800	св. 800 до 1250	св. 1250
Предельные отклонения и допуски в мкм							
1. Разность шагов $t$ (одной звездочки)	До 20	25	32	40	50	60	—
	Св. 20 до 35	32	40	50	60	80	—
	Св. 35 до 55	40	50	60	80	100	120
	Св. 55	—	60	80	100	120	160
2. Диаметр $D_e$ окружности выступов	—	$h11$					
3. Диаметр $D_i$ окружности впадин и наибольшая хорда $L_x$	—	$h10$					
4. Диаметр $(2r)$ впадины зуба	—	$h11$					
5. Ширина $b_1, b_2$ и $b_n$ зуба и $B_2, B_3$ и $B_n$ венца	—	$h11$					
6. Радиальное биение окружности впадин и осевое биение зубчатого венца	—	80	100	120	160	200	250

Наименование параметра	Шаг $t$ в мм	Группа											
		В						С					
		Диаметр звездочки в мм											
		до 120	св. 120 до 260	св. 260 до 500	св. 500 до 800	св. 800 до 1250	св. 1250	до 120	св. 120 до 260	св. 260 до 500	св. 500 до 800	св. 800 до 1250	св. 1250
Предельные отклонения и допуски в мкм													
1. Разность шагов $t$ (одной звездочки)	До 20	60	80	100	120	160	—	160	200	250	320	400	—
	Св. 20 до 35	80	100	120	160	200	—	200	250	320	400	500	—
	Св. 35 до 55	100	120	160	200	250	320	250	320	400	500	630	800
	Св. 55	—	160	200	250	320	400	—	400	500	630	800	1000
2. Диаметр $D_e$ окружности выступов	—	h12						h14			—2000	—2400	—3000
3. Диаметр $D_i$ окружности впадин и наибольшая хорда $L_x$	—	h11						h12					
4. Диаметр $(2r)$ впадины зуба	—	h12						h14					
5. Ширина $b_1, b_2$ и $b_n$ зуба и $B_2, B_3$ и $B_n$ венца	—	h12						h14					
6. Радиальное биение окружности впадин и осевое биение зубчатого венца	—	200	250	320	400	500	630	500	630	800	1000	1250	1600

Примечание. Допуск на размеры п. 5 для однорядной звездочки варианта  $a$  (черт. 3) настоящим стандартом не нормируется.

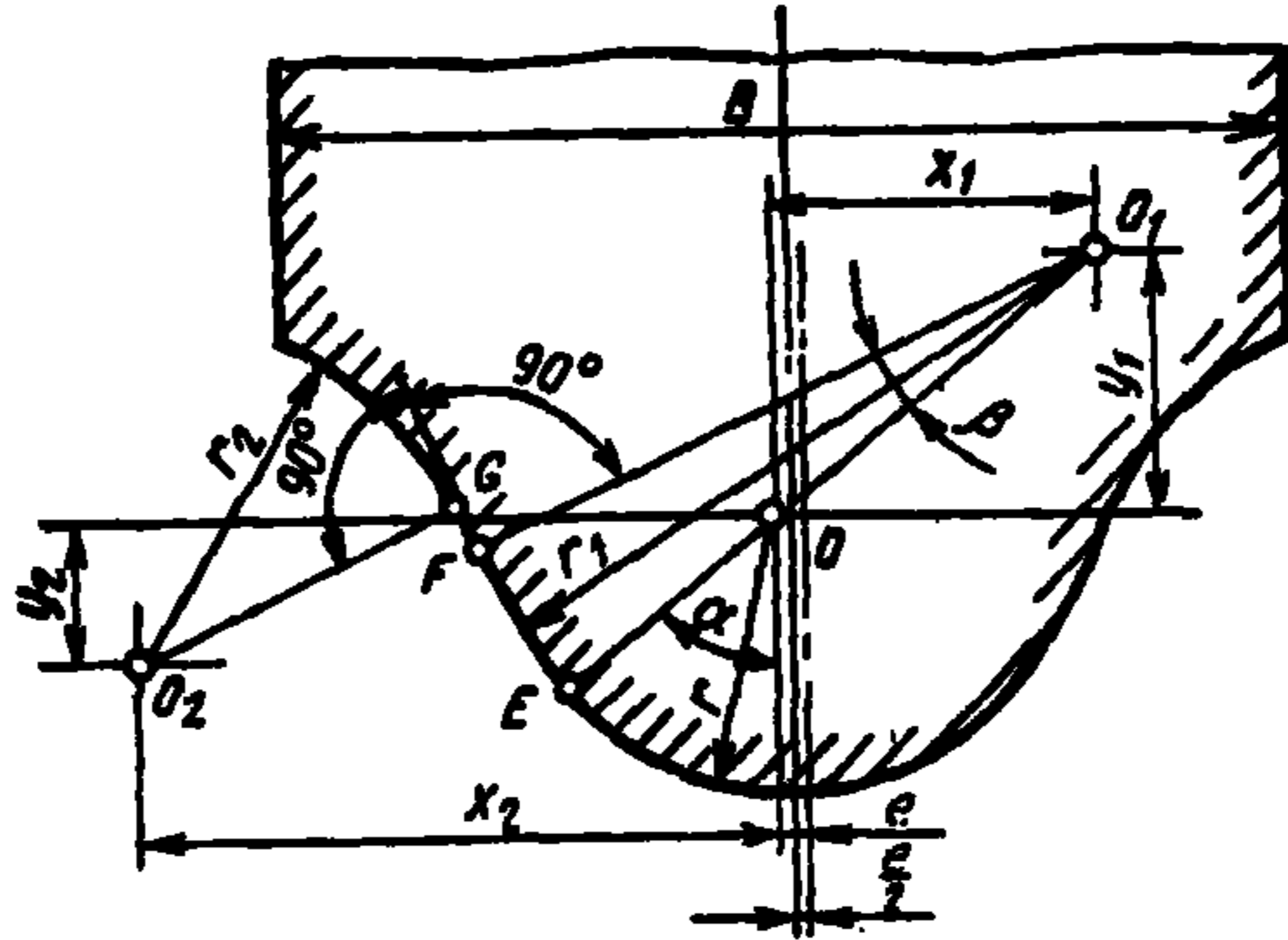
Таблица 4

Наименование параметра		Обозначение	Расчетная формула
1. Шаг цепи		$t$	Размеры выбираются по ГОСТ 13568—75, ГОСТ 21834—76
2. Диаметр элемента зацепления цепей: втулочных $D_{ц}=d_2$ , роликовых $D_{ц}=d_3$		$D_{ц}$	
3. Шаг основной рейки		$t_n$	$t_n=1,011 t$
4. Радиус вспомогательный		$r_0$	$r_0=0,5 D_{ц}$
5. Радиус головки зуба		$r$	$r=0,5025 D_{ц}+0,05$ мм
6. Радиус выпуклости зуба		$r_1$	$r_1=0,5 D_{ц}+r=1,0025 D_{ц}+0,05$ мм
7. Радиус впадины зуба	при шаге $t > 10$	$r_2$	$r_2=0,03 t$
	при шаге $t \leq 10$		$r_2=0,05 t$
8. Высота ножки зуба	при шаге $t > 10$	$H_1$	$H_1=0,28 t+r_2=0,31 t$
	при шаге $t \leq 10$		$H_1=0,23 t+r_2=0,28 t$
9. Смещение центров дуг радиуса $r$		$e$	$e=0,03 t$



3.3. При расчете и построении основной рейки без смещения центров дуг впадин величину  $e$  следует принимать равной нулю.

3.4. Расчет и построение профиля дисковой фрезы для нарезания зубьев звездочек с числом зубьев  $z \geq 7$  следует выполнять в соответствии с черт. 5 и табл. 5.



Черт. 5

3.5. При расчете дисковых фрез для нарезания зубьев звездочек без смещения центров дуг впадин величину  $e$  следует принимать равной нулю.

3.6. Профиль зуба звездочек, получаемый методом деления при нарезании дисковыми фрезами, полностью соответствует теоретическому (исходному) профилю только при расчетном числе зубьев  $z_1$  данной группы.

3.7. Линейные размеры червячных и дисковых фрез следует вычислять с точностью до 0,01 мм, а угловые — до 1'.



Таблица 5

Наименование параметра	Обозначение	Расчетная формула и величина				
1. Шаг цепи	$t$	Размеры выбираются по ГОСТ 13568—75, ГОСТ 21834—76				
2. Диаметр элемента зацепления цепей: втулочных $D_{ц}=d_2$ , роликовых $D_{ц}=d_3$	$D_{ц}$					
3. Номер группы (фрезы)	№	1	2	3	4	5
4. Число зубьев нарезаемой звездочки	$z$	7—8	9—11	12—17	18—35	36 и более
5. Расчетное число зубьев для группы	$z_1$	7,5	10	14	25	56
6. Радиус головки фрезы	$r$	$r=0,5025 D_{ц}+0,05$ мм				
7. Радиус сопряжения	$r_1$	$r_1=0,8 D_{ц}+r=1,3025 D_{ц}+0,05$ мм				
8. Радиус впадины фрезы	$r_2$	$0,711 D_{ц}-$ 0,05 мм	$0,698 D_{ц}-$ 0,05 мм	$0,685 D_{ц}-$ 0,05 мм	$0,668 D_{ц}-$ 0,05 мм	$0,655 D_{ц}-$ 0,05 мм
9. Половина угла головки фрезы	$\alpha$	47°00'	49°00'	50°43'	52°36'	53°56'
10. Угол сопряжения	$\beta$	10°32'	12°24'	14°00'	15°45'	17°00'
11. Прямой участок профиля	$FG$	$0,036 D_{ц}$	$0,056 D_{ц}$	$0,073 D_{ц}$	$0,092 D_{ц}$	$0,105 D_{ц}$
12. Координаты точки $O_1$	$x_1$	$0,5851 D_{ц}$	$0,6038 D_{ц}$	$0,6192 D_{ц}$	$0,6355 D_{ц}$	$0,6466 D_{ц}$
	$y_1$	$0,5456 D_{ц}$	$0,5248 D_{ц}$	$0,5066 D_{ц}$	$0,4859 D_{ц}$	$0,4710 D_{ц}$
13. Координаты точки $O_2$	$x_2$	$1,1328 D_{ц}$	$1,1793 D_{ц}$	$1,2089 D_{ц}$	$1,2302 D_{ц}$	$1,2381 D_{ц}$
	$y_2$	$0,5044 D_{ц}$	$0,3832 D_{ц}$	$0,2759 D_{ц}$	$1,1554 D_{ц}$	$0,0695 D_{ц}$
14. Смещение центров дуг головки фрезы	$e$	$e=0,03 t$				
15. Ширина фрезы, не менее	$B$	$B=1,14 t$		$B=1,11 t$		$B=1,08 t$

**ПРИЛОЖЕНИЕ**  
*Справочное*

**РАЗМЕРЫ ПРОФИЛЯ ЗУБЬЕВ И ВЕНЦОВ ЗВЕЗДОЧЕК**

Звездочки с профилем без смещения центров дуг впадин рекомендуется применять в особо точных кинематических реверсивных передачах с одно- и двухрядными цепями. В остальных случаях рекомендуется применять звездочки с профилем со смещением центров дуг впадин.

Буквенные обозначения параметров, приведенные в приложении, соответствуют ГОСТ 591—69.

Таблица 1

мм

Обозначение цепи по ГОСТ 13568—75, ГОСТ 21834—76	$h_3$	$r_3$	$r_4$	$b_1$	$b_2$	$B_2$	$B_3$	$b_n$	$B_n$	
ПР-8—460	4,0	8,5	1,6	2,6	—	—	—	—	—	
ПР-9,525—910	5,1	10,8		5,2	—	—	—	—	—	
ПВ-9,525—1150	4,0	8,5		6,9	—	—	—	—	—	
ПВ-9,525—1300	4,8	10,2		8,7	—	—	—	—	—	
2ПВ-9,525—2000				—	4,5	15,3	—	—	—	
ПР-12,7—1000—1	6,2	13,2		2,1	—	—	—	—	—	
ПР-12,7—900—2				2,9	—	—	—	—	—	
ПР-12,7—1820—1	6,8	14,5		4,9	—	—	—	—	—	
ПР-12,7—1820—2				7,1	—	—	—	—	—	
2ПР-12,7—3180				—	6,8	20,7	—	—	—	
3ПР-12,7—4540				—	—	—	34,7	—	—	
ПРЛ-15,875—2270				8,8	—	—	—	—	—	
ПР-15,875—2300—1	8,1	17,3		5,9	—	—	—	—	—	
ПР-15,875—2300—2				8,8	—	—	—	—	—	
2ПР-15,875—4540				—	8,5	25,1	—	—	—	
3ПР-15,875—6810				—	—	—	41,7	—	—	
ПРЛ-19,05—2950				11,7	—	—	—	—	—	
ПР-19,05—3180	9,5	20,2		—	—	—	—	—	—	
2ПР-19,05—6400				—	11,3	36,8	—	—	—	
3ПР-19,05—9600				—	—	—	56,8	—	—	
4ПР-19,05—12800			—	—	—	—	—	—	10,6	79,0

Обозначение цепи по ГОСТ 13568—75, ГОСТ 21834—76	$h_3$	$r_3$	$r_4$	$b_1$	$b_2$	$B_2$	$B_3$	$b_n$	$B_n$				
ПРЛ-25,4—5000	12,7	27,0	1,6	14,6	—	—	—	—	—				
ПР-25,4—6000					—	—	—	—	—				
1Н-25,4					—	—	—	—	—				
1Т-25,4					—	—	—	—	—				
2ПР-25,4—11400				—	43,4	14,1	—	—	—	—	—		
2Н-25,4				—			—	—	—	—			
2Т-25,4				—			—	—	—	—			
3ПР-25,4—17100				—			72,7	—	—	—	—	—	—
3Н-25,4				—					—	—	—	—	
3Т-25,4				—					—	—	—	—	
4ПР-25,4—22800				—					13,4	—	—	—	—
4Н-25,4				—			—	—			—	101,2	
4Т-25,4				—	—	—	—	111,2					
6Н-25,4				—	—	—	—	159,8					
6Т-25,4				—	—	—	—	—	176,4				
8Н-25,4				—	—	—	—	—	—	218,4			
8Т-25,4	—	—	—	—	—	—	241,5						
ПРЛ-31,75—7000	15,2	32,4	17,6	—	—	—	—	—					
ПР-31,75—8900				—	—	—	—	—					
1Н-31,75				—	—	—	—	—					
1Т-31,75				—	—	—	—	—					

Продолжение табл. 1

Обозначение цепи по ГОСТ 13568—75, ГОСТ 21834—76	$h_3$	$r_3$	$r_4$	$b_1$	$b_2$	$B_2$	$B_3$	$b_n$	$B_n$		
2ПР-31,75—17700	15,2	32,4	1,6	—	17,0	52,8	—	—	—		
2Н-31,75				—		—	—				
2Т-31,75				—		56,1	—	—			
3ПР-31,75—26550				—		—	—				
3Н-31,75				—	—	—	—	88,5	—	—	
3Т-31,75				—	—	—	—	95,2	—	—	
4ПР-31,75—35500				—	—	—	—	—	—	—	123,4
4Н-31,75				—	—	—	—	—	—	—	123,4
4Т-31,75				—	—	—	—	—	—	—	133,4
6Н-31,75				—	—	—	—	—	—	16,1	194,9
6Т-31,75				—	—	—	—	—	—		211,6
8Н-31,75				—	—	—	—	—	—		266,4
8Т-31,75				—	—	—	—	—	—		289,8
ПРЛ-38,1—10000				17,8	37,8	2,5	—	—	—	—	—
ПР-38,1—12700	23,5	—	—				—	—			
1Н-38,1	—	—	—				—	—			
1Т-38,1	—	—	—				—	—			
2ПР-38,1—25400	—	—	—				—	—	—		
2Н-38,1	—	—	—				22,7	68,2	—	—	
2Т-38,1	—	—	—					71,6	—	—	
3ПР-38,1—38100	—	—	—					—	113,6	—	—

Обозначение цепи по ГОСТ 13568—75, ГОСТ 21834—76	$h_3$	$r_3$	$r_4$	$b_1$	$b_2$	$B_2$	$B_3$	$b_n$	$B_n$	
3Н-38,1	17,8	37,8		—	22,7	—	120,4	—	—	
3Т-38,1				—	—	—	—	—		
4ПР-38,1—50800				—	—	—	—	—	157,9	
4Н-38,1				—	—	—	—	—	21,5	168,2
4Т-38,1				—	—	—	—	248,7		
6Н-38,1				—	—	—	—	265,8		
6Т-38,1				—	—	—	—	339,6		
8Н-38,1				—	—	—	—	—	363,6	
8Т-38,1				—	—	—	—	—	—	
ПРЛ-44,45—13000				20,3	43,2	2,5	23,5	—	—	—
ПР-44,45—17240	—	—	—					—	—	
1Н-44,45	—	—	—					—	—	
1Т-44,45	—	—	—					—	—	
2ПР-44,45—34480	—	—	—				—	71,6	—	—
2Н-44,45	—	—	—				—	—	—	—
2Т-44,45	—	—	—				—	74,9	—	—
3ПР-44,45—51720	—	—	—				—	22,7	—	—
3Н-44,45	—	—	—				—	—	120,4	—
3Т-44,45	—	—	—				—	—	127,1	—
4Н-44,45	—	—	—	—	—	—	—	168,2		
4Т-44,45	—	—	—	—	—	—	21,5	178,1		



Обозначение цепи по ГОСТ 13568—75, ГОСТ 21834—76	$h_3$	$r_3$	$r_4$	$b_1$	$b_2$	$B_2$	$B_3$	$b_n$	$B_n$			
6Н-44,45	20,3	43,2		—	—	—	—	21,5	194,9			
6Т-44,45				—	—	—	—		282,5			
8Н-44,45				—	—	—	—		363,6			
8Т-44,45				—	—	—	—		386,9			
ПРЛ-50,8—16000	22,9	48,6	2,5	29,4	—	—	—	—	—			
ПР-50,8—22700					—	—	—	—	—	—		
1Н-50,8					—	—	—	—	—	—		
1Т-50,8					—	—	—	—	—	—		
2ПР-50,8—45360				—	—	—	—	87,0	—	—	—	
2Н-50,8				—	—	—	—	—	—	—	—	
2Т-50,8				—	—	—	28,4	90,3	—	—	—	
3ПР-50,8—68040				—	—	—	—	—	145,5	—	—	
3Н-50,8				—	—	—	—	—	—	—	—	
3Т-50,8				—	—	—	—	—	152,2	—	—	
4ПР-50,8—90000				—	—	—	—	—	—	—	—	
4Н-50,8				—	—	—	—	—	—	—	202,6	
4Т-50,8				—	—	—	—	—	—	—	27,0	212,7
6Н-50,8				—	—	—	—	—	—	—	—	319,8
6Т-50,8	—	—	—	—	—	—	—	—	336,5			
1Н-57,15	28,6	60,7		33,1	—	—	—	—	—			
1Т-57,15				—	—	—	—	—	—			

Обозначение цепи по ГОСТ 13568—75, ГОСТ 21834—76	$h_3$	$r_3$	$r_4$	$b_1$	$b_2$	$B_2$	$B_3$	$b_n$	$B_n$		
2Н-57,15	28,6	60,7	2,5	—	32,0	97,8	—	—	—		
2Т-57,15				—		101,2	—	—	—		
3Н-57,15				—		163,7	—	—	—		
3Т-57,15				—		170,3	—	—	—		
4Н-57,15				—	—	—	—	30,4	227,9		
4Т-57,15				—	—	—	—	—	237,9		
ПР-63,5—35400	31,7	67,4		2,5	—	—	—	—	—	—	
1Н-63,5					35,3	—	—	—	—	—	
1Т-63,5					—	—	—	—	—	—	
2Н-63,5					—	106,2	—	—	—	—	
2Т-63,5					—	112,4	—	34,1	—	—	
3Н-63,5					—	—	—	—	178,2	—	
3Т-63,5					—	—	—	—	190,7	—	
4Н-63,5					—	—	—	—	—	32,5	248,7
4Т-63,5					—	—	—	—	—	—	267,4
ПРИ-78,1—40000					32,0	68,0	35,3	—	—	—	—

## Размеры, мм

## Таблица 2

Обозначение цепи по ГОСТ 13568—75, ГОСТ 21834—76	$z$	$d_0$	$D_e$	$D_i$	$D_c$	$L_x$ для профиля зуба	
						без сме- щения центров дуг впадин	со сме- щением центров дуг впадин
	16	41,01	44,6	35,88	31	—	—
	17	43,54	47,2	38,41	34	38,23	38,21
	18	46,07	49,8	40,94	36	—	—
	19	48,60	52,3	43,48	39	43,31	43,30
	20	51,14	54,9	46,02	41	—	—
	21	53,68	57,5	48,55	44	48,40	48,38
	22	56,21	60,0	51,09	46	—	—
	23	58,75	62,6	53,63	49	53,49	53,47
	24	61,29	65,2	56,16	52	—	—
	25	63,83	67,7	58,70	54	58,58	58,56
	26	66,37	70,3	61,24	57	—	—
	27	68,91	72,8	63,78	59	63,66	63,65
	28	71,45	75,4	66,32	62	—	—
	29	73,99	78,0	68,87	64	68,76	68,75
	30	76,53	80,5	71,41	67	—	—
	31	79,08	83,1	73,95	69	73,85	73,84
	32	81,62	85,6	76,49	72	—	—
	33	84,16	88,2	79,04	74	78,94	78,93
	34	86,70	90,7	81,58	77	—	—
	35	89,25	93,3	84,12	80	84,03	84,02
	36	91,79	95,8	86,67	82	—	—
	37	94,33	98,4	89,20	85	89,12	89,11
	38	96,88	101,0	91,76	87	—	—
	39	99,42	103,5	94,30	90	94,22	94,21
	40	101,97	106,0	96,84	92	—	—
	41	104,50	108,6	99,38	95	99,30	99,28
	42	107,06	111,2	101,94	98	—	—
	43	109,59	113,7	104,46	100	104,40	104,39
	44	112,14	116,3	107,02	103	—	—
	45	114,69	118,8	109,56	105	109,50	109,48
	46	117,23	121,4	112,10	108	—	—
	47	119,78	123,9	114,66	110	114,58	114,58
	48	122,32	126,5	117,20	113	—	—
	49	124,86	129,0	119,74	115	119,68	119,66
	50	127,41	131,6	122,28	118	—	—
	51	129,95	134,1	124,82	120	124,76	124,76
	52	132,50	136,7	127,38	123	—	—
	53	135,05	139,2	129,92	126	129,86	129,86
	54	137,58	141,8	132,46	128	—	—
	55	140,13	144,3	135,00	131	134,94	134,94
	56	142,68	146,9	137,56	133	—	—
	57	145,23	149,4	140,10	136	140,04	140,04
	58	147,78	152,0	142,66	138	—	—
	59	150,31	154,5	145,18	141	145,14	145,12
	60	152,86	157,0	147,74	143	—	—
	61	155,40	159,6	150,28	146	150,22	150,22

## Размеры, мм

## Продолжение табл. 2

Обозначение цепи по ГОСТ 13568—75, ГОСТ 21834—76	$z$	$d_0$	$D_e$	$D_i$	$D_c$	$L_x$ для профиля зуба	
						без сме- щения центров дуг впадин	со сме- щением центров дуг впадин
ПР-8—460	62	157,94	162,1	152,82	148	—	—
	63	160,49	164,7	155,36	151	155,32	155,32
	64	163,04	167,2	157,92	154	—	—
	65	165,59	169,8	160,46	156	160,42	160,42
	66	168,14	172,3	163,02	159	—	—
	67	170,69	174,9	165,56	161	165,52	165,52
	68	173,23	177,4	168,10	164	—	—
	69	175,78	180,0	170,66	166	170,60	170,60
	70	178,32	182,5	173,20	169	—	—
	71	180,86	185,1	175,74	171	175,70	175,68
	72	183,41	187,6	178,28	174	—	—
	73	185,94	190,2	180,82	176	180,78	180,76
	74	188,49	192,7	183,36	179	—	—
	75	191,04	195,3	185,92	182	185,88	185,86
	80	203,77	208,0	198,64	194	—	—
	85	216,51	220,8	211,38	207	211,34	211,34
	90	229,23	233,5	224,10	220	—	—
95	241,96	246,2	236,84	233	236,80	236,80	
100	254,69	259,0	249,56	245	—	—	
112	285,23	289,5	280,10	276	—	—	
125	318,34	322,6	313,22	309	313,18	313,18	
ПР-9,525—910	15	45,81	49,9	39,33	34	39,08	39,05
	16	48,82	52,9	42,34	32	—	—
	17	51,84	56,0	45,35	40	45,13	45,11
	18	54,85	59,1	48,37	43	—	—
	19	57,87	62,1	51,39	46	51,19	51,17
	20	60,89	65,2	54,41	49	—	—
	21	63,91	68,3	57,43	52	57,25	57,23
	22	66,93	71,3	60,45	56	—	—
	23	69,95	74,4	63,47	59	63,30	63,29
	24	72,97	77,4	66,49	62	—	—
	25	76,00	80,5	69,52	65	69,36	69,35
	26	79,02	83,5	72,54	68	—	—
	27	82,04	86,5	75,56	71	75,42	75,41
	28	85,07	89,6	78,59	74	—	—
	29	88,10	92,6	81,62	77	81,49	81,47
	30	91,12	95,7	84,64	80	—	—
	31	94,15	98,7	87,67	83	87,55	87,53
	32	97,17	101,8	90,69	86	—	—
	33	100,20	104,8	93,72	89	93,61	93,59
34	103,23	107,9	96,75	92	—	—	
35	106,26	110,9	99,78	95	99,67	99,66	
36	109,29	113,9	102,81	98	—	—	
37	112,31	117,0	105,83	101	105,73	105,72	
38	115,35	120,0	108,87	104	—	—	
39	118,38	123,1	111,90	107	111,80	111,79	



Размеры, мм

Продолжение табл. 2

Обозначение цепи по ГОСТ 13568—75, ГОСТ 21834—76	z	d <sub>ø</sub>	D <sub>e</sub>	D <sub>i</sub>	D <sub>c</sub>	L <sub>x</sub> для профиля зуба	
						без сме- щения центров дуг впадин	со сме- щением центров дуг впадин
	40	121,41	126,1	114,93	110	—	—
	41	124,42	129,1	117,94	113	117,85	117,84
	42	127,46	132,2	120,98	116	—	—
	43	130,48	135,2	124,00	119	123,91	123,90
	44	133,52	138,2	127,04	122	—	—
	45	136,55	141,3	130,07	125	129,99	129,98
	46	139,58	144,3	133,10	128	—	—
	47	142,61	147,4	136,13	132	136,05	136,04
	48	145,64	150,4	139,16	135	—	—
	49	148,66	153,4	142,18	138	142,10	142,10
	50	151,70	156,5	145,22	141	—	—
	51	154,72	159,5	148,24	144	148,17	148,16
	52	157,76	162,5	151,28	147	—	—
	53	160,79	165,6	154,31	150	154,24	154,23
	54	163,81	168,6	157,33	153	—	—
	55	166,84	171,6	160,36	156	160,29	160,28
	56	169,88	174,7	163,40	159	—	—
	57	172,92	177,7	166,44	162	166,37	166,37
	58	175,95	180,7	169,47	165	—	—
	59	178,96	183,8	172,48	168	172,42	172,41
	60	181,99	186,8	175,51	171	—	—
	61	185,02	189,9	178,54	174	178,48	178,47
	62	188,05	192,9	181,57	177	—	—
	63	191,08	195,9	184,60	180	184,54	184,54
	64	194,12	198,9	187,64	183	—	—
	65	197,16	202,0	190,68	186	190,62	190,61
	66	200,19	205,0	193,71	189	—	—
	67	203,22	208,1	196,74	192	196,68	196,68
	68	206,25	211,1	199,77	195	—	—
	69	209,28	214,1	202,80	198	202,75	202,74
	70	212,31	217,2	205,83	201	—	—
	71	215,33	220,2	208,85	204	208,80	208,79
	72	218,37	223,2	211,89	207	—	—
	73	221,39	226,3	214,91	210	214,86	214,85
	74	224,42	229,3	217,94	213	—	—
	75	227,46	232,3	220,98	216	220,93	220,92
	80	242,61	247,5	236,13	232	—	—
	85	257,78	262,7	251,30	247	251,26	251,25
	90	272,93	277,8	266,45	262	—	—
	95	288,08	293,0	281,60	277	281,56	281,56
	100	303,24	308,1	296,76	292	—	—
	112	339,60	344,5	333,12	329	—	—
	125	379,03	384,0	372,55	368	372,52	372,52
ПВ-9,525—1150	15	45,81	50,2	40,69	33	40,44	40,41
	16	48,82	53,2	43,70	36	—	—
	17	51,84	56,3	46,71	40	46,49	46,47

## Размеры, мм

## Продолжение табл. 2

Обозначение цепи по ГОСТ 13568—75, ГОСТ 21834—76	z	d <sub>o</sub>	D <sub>e</sub>	D <sub>c</sub>	D <sub>e</sub>	L <sub>к</sub> для профиля зуба	
						без сме- щения центров дуг впадин	со сме- щением центров дуг впадин
	18	54,85	59,4	49,73	43	—	—
	19	57,87	62,4	52,74	46	52,55	52,52
	20	60,89	65,5	55,76	49	—	—
	21	63,91	68,6	58,78	52	58,60	58,58
	22	66,93	71,6	61,80	55	—	—
	23	69,95	74,7	64,83	58	64,66	64,64
	24	72,97	77,7	67,85	61	—	—
	25	76,00	80,8	70,87	64	70,72	70,70
	26	79,02	83,8	73,90	67	—	—
	27	82,04	86,8	76,92	70	76,78	76,76
	28	85,07	89,9	79,95	73	—	—
	29	88,10	92,9	82,97	76	82,84	82,83
	30	91,12	96,0	86,00	79	—	—
	31	94,15	99,0	89,03	82	88,90	88,89
	32	97,17	102,1	92,05	85	—	—
	33	100,20	105,1	95,08	88	94,96	94,94
	34	103,23	108,2	98,10	91	—	—
	35	106,26	111,2	101,14	94	101,02	101,02
	36	109,29	114,2	104,16	97	—	—
	37	112,31	117,3	107,21	100	107,08	107,07
	38	115,35	120,3	110,22	104	—	—
	39	118,38	123,4	113,26	107	113,16	113,15
	40	121,41	126,4	116,28	110	—	—
	41	124,42	129,4	119,30	113	119,20	119,19
	42	127,46	132,5	122,34	116	—	—
	43	130,48	135,5	125,36	119	125,26	126,26
	44	133,52	138,5	128,40	122	—	—
	45	136,55	141,6	131,42	125	131,34	131,34
	46	139,58	144,6	134,46	128	—	—
	47	142,61	147,7	137,48	131	137,40	137,40
	48	145,64	150,7	140,52	134	—	—
	49	148,66	153,7	143,54	137	143,46	143,46
	50	151,70	156,8	146,58	140	—	—
	51	154,72	159,8	149,60	143	149,52	149,52
	52	157,76	162,8	152,64	146	—	—
	53	160,79	165,9	155,66	149	155,60	155,58
	54	163,81	168,9	158,68	152	—	—
	55	166,84	171,9	161,72	155	161,64	161,64
	56	169,88	175,0	164,76	158	—	—
	57	172,92	178,0	167,80	161	167,72	167,72
	58	175,95	181,0	170,82	164	—	—
	59	178,96	184,1	173,84	167	173,78	173,76
	60	181,99	187,1	176,86	170	—	—
	61	185,02	190,2	179,90	173	179,84	179,82
	62	188,05	193,2	182,92	176	—	—
	63	191,08	196,2	185,96	179	185,90	185,90

ПВ-9,525—1150



## Размеры, мм

## Продолжение табл. 2

Обозначение цепи по ГОСТ 13568—75, ГОСТ 21834—76	z	$d_{\partial}$	$D_e$	$D_i$	$D_c$	$L_x$ для профиля зуба	
						без сме- щения центров дуг впадин	со сме- щением центров дуг впадин
ПВ-9,525—1150	64	194,12	199,2	189,00	182	—	—
	65	197,16	202,3	192,04	185	191,98	191,96
	66	200,19	205,3	195,06	188	—	—
	67	203,22	208,4	198,10	192	198,04	198,04
	68	206,25	211,4	201,12	195	—	—
	69	209,28	214,4	204,16	198	204,10	204,10
	70	212,31	217,5	207,18	201	—	—
	71	215,33	220,5	210,20	204	210,16	210,14
	72	218,37	223,5	213,24	207	—	—
	73	221,39	226,6	216,26	210	216,22	216,20
	74	224,42	229,6	219,30	213	—	—
	75	227,46	232,6	222,34	216	222,28	222,28
	80	242,61	247,8	237,48	231	—	—
	85	257,78	263,0	252,66	246	252,62	252,60
	90	272,93	278,1	267,80	261	—	—
95	288,08	293,3	282,96	276	282,92	282,92	
100	303,24	308,4	298,12	292	—	—	
112	339,60	344,8	334,48	328	—	—	
125	379,03	384,3	373,90	367	373,88	373,88	
ПВ-9,525—1300 2ПВ-9,525—2000	15	45,81	49,9	39,68	32	39,43	39,40
	16	48,82	52,9	42,69	35	—	—
	17	51,84	56,0	45,71	38	45,49	45,46
	18	54,85	59,1	48,72	41	—	—
	19	57,87	62,1	51,74	44	51,54	51,52
	20	60,89	65,2	54,76	47	—	—
	21	63,91	68,3	57,78	50	57,60	57,58
	22	66,93	71,3	60,80	53	—	—
	23	69,95	74,4	63,82	56	63,66	63,64
	24	72,97	77,4	66,84	60	—	—
	25	76,00	80,5	69,87	63	69,72	69,70
	26	79,02	83,5	72,89	66	—	—
	27	82,04	86,5	75,91	69	75,77	75,76
	28	85,07	89,6	78,94	72	—	—
	29	88,10	92,6	81,97	75	81,84	81,82
	30	91,12	95,7	84,99	78	—	—
	31	94,15	98,7	88,02	81	87,90	87,89
	32	97,17	101,8	91,04	84	—	—
	33	100,20	104,8	94,07	87	93,96	93,94
	34	103,23	107,9	97,10	90	—	—
	35	106,26	110,9	100,13	93	100,02	100,01
36	109,29	113,9	103,16	96	—	—	
37	112,32	117,0	106,18	99	106,08	106,07	
38	115,35	120,0	109,22	102	—	—	
39	118,38	123,1	112,25	105	112,15	112,14	
40	121,41	126,1	115,28	108	—	—	
41	124,42	129,1	118,29	111	118,20	118,19	

## Размеры, мм

Продолжение табл. 2

Обозначение цепи по ГОСТ 13568—75, ГОСТ 21834—76	$z$	$d_d$	$D_e$	$D_i$	$D_c$	$L_x$ для профиля зуба	
						без сме- щения центров дуг впадин	со сме- щением центров дуг впадин
	42	127,46	132,2	121,33	114	—	—
	43	130,48	135,2	124,35	117	124,26	124,25
	44	133,52	138,2	127,39	120	—	—
	45	136,55	141,3	130,42	123	130,34	130,33
	46	139,58	144,3	133,45	126	—	—
	47	142,61	147,4	136,48	129	136,40	136,39
	48	145,64	150,4	139,51	132	—	—
	49	148,66	153,4	142,53	136	142,45	142,45
	50	151,70	156,5	145,57	139	—	—
	51	154,72	159,5	148,59	142	148,52	148,51
	52	157,76	162,5	151,63	145	—	—
	53	160,79	165,6	154,66	148	154,59	154,58
	54	163,81	168,6	157,68	151	—	—
	55	166,84	171,6	160,71	154	160,64	160,63
	56	169,88	174,7	163,75	157	—	—
	57	172,92	177,7	166,79	160	166,72	166,72
	58	175,95	180,7	169,82	163	—	—
	59	178,96	183,8	172,83	166	172,77	172,76
	60	181,99	186,8	175,86	169	—	—
ПВ-9,525—1300	61	185,02	189,9	178,89	172	178,83	178,82
2ПВ-9,525—2000	62	188,05	192,9	181,92	175	—	—
	63	191,08	195,9	184,95	178	184,89	184,89
	64	194,12	198,9	187,99	181	—	—
	65	197,16	202,0	191,03	184	190,97	190,96
	66	200,19	205,0	194,06	187	—	—
	67	203,22	208,1	197,09	190	197,03	197,03
	68	206,25	211,1	200,12	193	—	—
	69	209,28	214,1	203,15	196	203,10	203,09
	70	212,31	217,2	206,18	199	—	—
	71	215,33	220,2	209,20	202	209,15	209,14
	72	218,37	223,2	212,24	205	—	—
	73	221,39	226,3	215,26	208	215,21	215,20
	74	224,42	229,3	218,29	211	—	—
	75	227,46	232,3	221,33	214	221,28	221,27
	80	242,61	247,5	236,48	230	—	—
	85	257,78	262,7	251,65	245	251,61	251,60
	90	272,93	277,8	266,80	260	—	—
	95	288,08	293,0	281,95	275	281,91	281,91
	100	303,24	308,1	297,11	290	—	—
	112	339,60	344,5	333,47	327	—	—
	125	379,03	384,0	372,90	366	372,87	372,87
	13	53,07	58,6	45,18	39	44,79	44,75
ПР-12,7—1000—1	14	57,07	62,7	49,18	43	—	—
ПР-12,7—900—2	15	61,08	66,8	53,19	47	52,86	52,82
	16	65,10	70,9	57,21	51	—	—

Размеры, мм

Продолжение табл. 2

Обозначение цепи по ГОСТ 13568—75, ГОСТ 21834—76	z	d <sub>o</sub>	D <sub>e</sub>	D <sub>i</sub>	D <sub>c</sub>	L <sub>x</sub> для профиля зуба	
						без сме- щения центров дуг впадин	со сме- щением центров дуг впадин
	17	69,12	75,0	61,23	55	60,93	60,90
	18	73,14	79,1	65,25	59	—	—
	19	77,16	83,2	69,27	63	69,01	68,98
	20	81,18	87,2	73,30	67	—	—
	21	85,21	91,3	77,32	71	77,08	77,06
	22	89,24	95,4	81,35	75	—	—
	23	93,27	99,4	85,38	80	85,16	85,14
	24	97,30	103,5	89,41	84	—	—
	25	101,33	107,6	93,44	88	93,24	93,22
	26	105,36	111,6	97,47	92	—	—
	27	109,39	115,7	101,50	96	101,31	101,29
	28	113,43	119,8	105,54	100	—	—
	29	117,46	123,8	109,57	104	109,40	109,38
	30	121,50	127,8	113,61	108	—	—
	31	125,53	131,9	117,64	112	117,48	117,46
	32	129,56	136,0	121,67	116	—	—
	33	133,60	140,1	125,71	120	125,56	125,54
	34	137,64	144,1	129,75	124	—	—
	35	141,68	148,2	133,79	128	133,65	133,63
	36	145,72	152,2	137,83	132	—	—
	37	149,75	156,3	141,86	136	141,73	141,71
	38	153,80	160,3	145,91	140	—	—
ПР-12,7—1000—1	39	157,84	164,4	149,95	144	149,82	149,81
ПР-12,7—900—2	40	161,87	168,4	153,98	148	—	—
	41	165,90	172,5	158,01	152	157,89	157,87
	42	169,95	176,5	162,06	157	—	—
	43	173,98	180,6	166,09	161	165,97	165,96
	44	178,03	184,6	170,14	165	—	—
	45	182,07	188,7	174,18	169	174,07	174,06
	46	186,11	192,7	178,22	173	—	—
	47	190,14	196,8	182,25	177	182,14	182,13
	48	194,18	200,8	186,29	181	—	—
	49	198,21	204,9	190,32	185	190,22	190,21
	50	202,26	208,9	194,37	189	—	—
	51	206,30	213,0	198,41	193	198,31	198,30
	52	210,35	217,0	202,46	197	—	—
	53	214,39	221,1	206,50	201	206,41	206,39
	54	218,41	225,1	210,52	205	—	—
	55	222,45	229,1	214,56	209	214,47	214,46
	56	226,50	233,2	218,61	213	—	—
	57	230,56	237,3	222,67	217	222,58	222,57
	58	234,59	241,3	226,70	221	—	—
	59	238,62	245,3	230,73	225	230,64	230,63
	60	242,66	249,4	234,77	229	—	—
	61	246,70	253,4	238,81	234	238,73	238,72
	62	250,74	257,5	242,85	238	—	—



## Размеры, мм

## Продолжение табл. 2

Обозначение цепи по ГОСТ 13568—75, ГОСТ 21834—76	z	d <sub>o</sub>	D <sub>e</sub>	D <sub>i</sub>	D <sub>c</sub>	L <sub>x</sub> для профиля зуба	
						без сме- щения центров дуг впадин	со сме- щением центров дуг впадин
ПР-12,7—1000—1 ПР-12,7—900—2	63	254,77	261,5	246,88	242	246,80	246,79
	64	258,83	265,6	250,94	246	—	—
	65	262,88	269,6	254,99	250	254,91	254,90
	66	266,92	273,7	259,03	254	—	—
	67	270,97	277,7	263,08	258	263,00	263,00
	68	275,01	281,8	267,12	262	—	—
	69	279,04	285,8	271,15	266	271,08	271,07
	70	283,08	289,8	275,19	270	—	—
	71	287,11	293,9	279,22	274	279,15	279,14
	72	291,16	297,9	283,27	278	—	—
	73	295,19	302,0	287,30	282	287,23	287,22
	74	299,22	306,0	291,33	286	—	—
	75	303,28	310,1	295,39	290	295,32	295,32
	80	323,48	330,3	315,59	310	—	—
	85	343,71	350,5	335,82	331	335,76	335,74
	90	363,91	370,7	356,02	351	—	—
	95	384,11	391,0	376,22	371	376,17	376,16
100	404,32	411,2	396,43	391	—	—	
112	452,81	459,7	444,92	440	—	—	
125	505,37	512,3	497,48	492	497,44	497,43	
ПР-12,7—1820—1; ПР-12,7—1820—2; 2ПР-12,7—3180; 3ПР-12,7—4540	13	53,07	57,6	44,42	36	44,03	43,98
	14	57,07	61,7	48,42	40	—	—
	15	61,08	65,8	52,43	44	52,10	52,06
	16	65,10	69,9	56,44	48	—	—
	17	69,12	74,0	60,46	53	60,17	60,14
	18	73,14	78,1	64,48	57	—	—
	19	77,16	82,2	68,51	61	68,24	68,21
	20	81,18	86,2	72,53	65	—	—
	21	85,21	90,3	76,56	69	76,32	76,29
	22	89,24	94,4	80,59	73	—	—
	23	93,27	98,4	84,62	77	84,40	84,37
	24	97,30	102,5	88,64	81	—	—
	25	101,33	106,6	92,68	85	92,48	92,46
	26	105,36	110,6	96,71	89	—	—
	27	109,39	114,7	100,75	93	100,55	100,53
	28	113,43	118,8	104,78	97	—	—
	29	117,46	122,8	108,81	101	108,64	108,62
30	121,50	126,8	112,85	105	—	—	
31	125,53	130,9	116,88	110	116,72	116,70	
32	129,56	135,0	120,91	114	—	—	
33	133,60	139,1	124,95	118	124,80	124,78	
34	137,64	143,1	128,99	122	—	—	
35	141,68	147,2	133,03	126	132,89	132,87	
36	145,72	151,2	137,07	130	—	—	
37	149,76	155,3	141,11	134	140,97	140,95	

## Размеры, мм

## Продолжение табл. 2

Обозначение цепи по ГОСТ 13568—75, ГОСТ 21834—76	$z$	$d_a$	$D_e$	$D_i$	$D_c$	$L_x$ для профиля зуба	
						без сме- щения центров дуг впадин	со сме- щением центров дуг впадин
	38	153,80	159,3	145,15	138	—	—
	39	157,84	163,4	149,19	142	149,06	149,05
	40	161,87	167,4	153,22	146	—	—
	41	165,90	171,5	157,25	150	157,13	157,11
	42	169,95	175,5	161,30	154	—	—
	43	173,98	179,6	165,33	158	165,21	165,20
	44	178,03	183,6	169,38	162	—	—
	45	182,07	187,7	173,42	166	173,31	173,30
	46	186,11	191,7	177,46	170	—	—
	47	190,14	195,8	181,49	174	181,38	181,37
	48	194,18	199,8	185,53	178	—	—
	49	198,21	203,9	189,56	182	189,46	189,45
	50	202,26	207,9	193,61	186	—	—
	51	206,30	212,0	197,65	190	197,55	197,54
	52	210,35	216,0	201,70	195	—	—
	53	214,39	220,1	205,74	199	205,65	205,63
	54	218,41	224,1	209,76	203	—	—
	55	222,45	228,1	213,80	207	213,71	213,70
	56	226,50	232,2	217,85	211	—	—
	57	230,56	236,3	221,91	215	221,82	221,81
	58	234,59	240,3	225,94	219	—	—
	59	238,62	244,3	229,97	223	229,88	229,87
	60	242,66	248,4	234,01	227	—	—
	61	246,70	252,4	238,05	231	237,97	237,96
	62	250,74	256,5	242,09	235	—	—
	63	254,77	260,5	246,12	239	246,04	246,03
	64	258,83	264,6	250,18	243	—	—
	65	262,88	268,6	254,23	247	254,15	254,14
	66	266,92	272,7	258,27	251	—	—
	67	270,97	276,7	262,32	255	262,24	262,23
	68	275,01	280,8	266,36	259	—	—
	69	279,04	284,8	270,39	263	270,32	270,31
	70	283,08	288,8	274,43	267	—	—
	71	287,11	292,9	278,46	271	278,39	278,38
	72	291,16	296,9	282,51	276	—	—
	73	295,19	301,0	286,54	280	286,47	286,46
	74	299,22	305,0	290,57	284	—	—
	75	303,28	309,1	294,63	288	294,56	294,56
	80	323,48	329,3	314,83	308	—	—
	85	343,71	349,5	335,06	328	335,00	334,99
	90	363,91	369,7	355,26	348	—	—
	95	384,11	390,0	375,46	369	375,41	375,40
	100	404,32	410,2	395,67	389	—	—
	112	452,81	458,7	444,16	437	—	—
	125	505,37	511,3	496,72	490	496,68	496,67

ПР-12,7—1820—1;  
 ПР-12,7—1820—2;  
 2ПР-12,7—3180;  
 3ПР-12,7—4540

Размеры, мм

Продолжение табл. 2

Обозначение цепи по ГОСТ 13568—75, ГОСТ 21834—76	z	d <sub>o</sub>	D <sub>e</sub>	D <sub>i</sub>	D <sub>c</sub>	L <sub>x</sub> для профиля зуба	
						без сме- щения центров дуг впадин	со сме- щением центров дуг впадин
	12	61,34	67,7	51,02	40	—	—
	13	66,34	72,9	56,02	45	55,54	55,49
	14	71,34	78,0	61,03	50	—	—
	15	76,35	83,1	66,04	56	65,62	65,58
	16	81,37	88,3	71,06	61	—	—
	17	86,39	93,4	76,08	66	75,71	75,67
	18	91,42	98,5	81,11	71	—	—
	19	96,45	103,6	86,14	76	85,81	85,77
	20	101,48	108,7	91,17	81	—	—
	21	106,51	113,8	96,20	86	95,90	95,87
	22	111,55	118,9	101,24	91	—	—
	23	116,58	123,9	106,27	96	106,00	105,97
	24	121,62	129,0	111,31	101	—	—
	25	126,66	134,1	116,35	106	116,10	116,07
	26	131,70	139,2	121,39	112	—	—
	27	136,74	144,3	126,43	117	126,20	126,17
	28	141,78	149,5	131,47	122	—	—
	29	146,83	154,4	136,52	127	136,31	136,28
	30	151,87	159,5	141,56	132	—	—
	31	156,92	164,5	146,61	137	146,41	146,39
	32	161,96	169,6	151,65	142	—	—
	33	167,00	174,7	156,69	147	156,50	156,48
	34	172,05	179,8	161,74	152	—	—
	35	177,10	184,8	166,79	157	166,61	166,59
	36	182,15	189,9	171,84	162	—	—
	37	187,18	194,9	176,87	167	176,70	176,68
	38	192,25	200,0	181,94	172	—	—
	39	197,29	205,1	186,98	178	186,82	186,80
	40	202,34	210,1	192,03	183	—	—
	41	207,38	215,2	197,07	188	196,92	196,90
	42	212,44	220,3	202,13	193	—	—
	43	217,47	225,3	207,16	198	207,01	207,00
	44	222,54	230,4	212,23	203	—	—
	45	227,58	235,5	217,27	208	217,13	217,11
	46	232,63	240,5	222,32	213	—	—
	47	237,68	245,6	227,37	218	227,24	227,22
	48	242,73	250,6	232,42	223	—	—
	49	247,76	255,7	237,45	228	237,32	237,31
	50	252,82	260,7	242,51	233	—	—
	51	257,87	265,8	247,56	238	247,44	247,42
	52	262,94	270,9	252,63	243	—	—
	53	267,99	275,9	257,68	248	257,56	257,55
	54	273,02	281,0	262,71	253	—	—

ПРЛ-15,875—2270;  
 ПР-15,875—2300—1;  
 ПР-15,875—2300—2;  
 2ПР-15,875—4540;  
 3ПР-15,875—6810



## Размеры, мм

## Продолжение табл. 2

Обозначение цепи по ГОСТ 13568—75, ГОСТ 21834—76	$z$	$d_{\partial}$	$D_e$	$D_i$	$D_c$	$L_x$ для профиля зуба	
						без сме- щения центров дуг впадин	со сме- щением центров дуг впадин
	55	278,07	286,1	267,76	258	267,65	267,63
	56	283,13	291,1	272,82	264	—	—
	57	288,19	296,2	277,88	269	277,77	277,76
	58	293,24	301,3	282,93	274	—	—
	59	298,28	306,3	287,97	279	287,86	287,85
	60	303,32	311,3	293,01	284	—	—
	61	308,37	316,4	298,06	289	297,96	297,95
	62	313,42	321,5	303,11	294	—	—
	63	318,47	326,5	308,16	299	308,06	308,05
	64	323,53	331,6	313,22	304	—	—
	65	328,60	336,6	318,29	309	318,19	318,18
	66	333,64	341,7	323,33	314	—	—
	67	338,71	346,8	328,40	319	328,31	328,29
	68	343,76	351,8	333,45	324	—	—
	69	348,80	356,9	338,49	329	338,40	338,39
	70	353,85	361,9	343,54	334	—	—
	71	358,89	367,0	348,58	339	348,49	348,48
	72	363,95	372,0	353,64	344	—	—
	73	368,98	377,1	358,67	350	358,59	358,57
	74	374,03	382,1	363,72	355	—	—
	75	379,10	387,2	368,79	360	368,71	368,70
	80	404,35	412,5	394,04	385	—	—
	85	429,64	437,8	419,33	410	419,26	419,25
	90	454,88	463,0	444,57	435	—	—
	95	480,14	488,3	469,83	461	469,76	469,76
	100	505,40	513,6	495,09	486	—	—
	112	566,01	574,2	555,70	547	—	—
	125	631,71	639,9	621,40	612	621,35	621,34
	11	67,62	75,0	55,55	41	54,86	54,78
	12	73,60	81,2	61,53	48	—	—
	13	79,60	87,4	67,53	54	66,95	66,89
	14	85,61	93,6	73,54	60	—	—
	15	91,62	99,7	79,56	66	79,05	79,00
	16	97,65	105,9	85,58	72	—	—
	17	103,67	112,0	91,60	78	91,16	91,11
	18	109,70	118,2	97,63	84	—	—
	19	115,74	124,3	103,67	91	103,27	103,23
	20	121,78	130,4	109,71	97	—	—
	21	127,82	136,5	115,75	103	115,39	115,35
	22	133,86	142,6	121,79	109	—	—
	23	139,90	148,7	127,83	115	127,50	127,47
	24	145,95	154,8	133,88	121	—	—
	25	151,99	160,9	139,92	127	139,62	139,59
	26	158,04	167,0	145,97	133	—	—

ПРЛ-15,875—2270  
 ПР-15,875—2300—1;  
 ПР-15,875—2300—2;  
 2ПР-15,875—4540;  
 3ПР-15,875—6810

ПРЛ-19,05—2950;  
 ПР-19,05—3180;  
 2ПР-19,05—6400;  
 3ПР-19,05—9600;  
 4ПР-19,05—12800

## Размеры, мм

## Продолжение табл. 2

Обозначение цепи по ГОСТ 13568—75, ГОСТ 21834—76	z	d <sub>o</sub>	D <sub>e</sub>	D <sub>i</sub>	D <sub>c</sub>	L <sub>x</sub> для профиля зуба	
						без сме- щения центров дуг впадин	со сме- щением центров дуг впадин
	27	164,08	173,1	152,01	139	151,73	151,70
	28	170,14	179,2	158,07	146	—	—
	29	176,19	185,3	164,12	152	163,86	163,83
	30	182,25	191,4	170,18	158	—	—
	31	188,30	197,5	176,23	164	175,99	175,96
	32	194,35	203,5	182,28	170	—	—
	33	200,41	209,6	188,34	176	188,11	188,09
	34	206,46	215,7	194,39	182	—	—
	35	212,52	221,8	200,45	188	200,24	200,21
	36	218,58	227,9	206,51	194	—	—
	37	224,62	233,9	212,55	200	212,35	212,33
	38	230,70	240,0	218,63	206	—	—
	39	236,75	246,1	224,68	212	224,49	224,47
	40	242,81	252,2	230,74	219	—	—
	41	248,85	258,2	236,78	225	236,60	236,58
	42	254,93	264,3	242,86	231	—	—
	43	260,97	270,4	248,90	237	248,73	248,70
	44	267,04	276,5	254,97	243	—	—
	45	273,10	282,6	261,03	249	260,86	260,84
	46	279,16	288,6	267,09	255	—	—
	47	285,22	294,7	273,15	261	272,99	272,97
	48	291,27	300,8	279,20	267	—	—
	49	297,31	306,8	285,24	273	285,09	285,07
	50	303,39	312,9	291,32	279	—	—
	51	309,45	319,0	297,38	285	297,23	297,22
	52	315,52	325,1	303,45	291	—	—
	53	321,58	331,1	309,51	298	309,37	309,35
	54	327,62	337,2	315,55	304	—	—
	55	333,68	343,3	321,61	310	321,47	321,46
	56	339,76	349,4	327,69	316	—	—
	57	345,83	355,4	333,76	322	333,63	333,61
	58	351,89	361,5	339,82	328	—	—
	59	357,93	367,6	345,86	334	345,73	345,72
	60	363,99	373,6	351,92	340	—	—
	61	370,05	379,7	357,98	346	357,86	357,84
	62	376,10	385,8	364,03	352	—	—
	63	382,16	391,8	370,09	358	369,97	369,96
	64	388,24	397,9	376,17	364	—	—
	65	394,32	404,0	382,25	370	382,14	382,12
	66	400,37	410,0	388,30	376	—	—
	67	406,45	416,1	394,38	382	394,27	394,25
	68	412,51	422,2	400,44	389	—	—
	69	418,57	428,2	406,50	395	406,39	406,38
	70	424,62	434,3	412,55	401	—	—
	71	430,66	440,4	418,59	407	418,49	418,47
	72	436,74	446,4	424,67	413	—	—

ПРЛ-19,05—2950;  
 ПР-19,05—3180;  
 2ПР-19,05—6400;  
 3ПР-19,05—9600;  
 4ПР-19,05—12800



## Размеры, мм

## Продолжение табл. 2

Обозначение цепи по ГОСТ 13568—75, ГОСТ 21834—76	z	d <sub>o</sub>	D <sub>e</sub>	D <sub>i</sub>	D <sub>c</sub>	L <sub>x</sub> для профиля зуба	
						без сме- щения центров дуг впадин	со сме- щением центров дуг впадин
ПРЛ-19,05—2950; ПР-19,05—3180; 2ПР-19,05—6400; 3ПР-19,05—9600; 4ПР-19,05—12800	73	442,78	452,5	430,71	419	430,61	430,59
	74	448,84	458,6	436,77	425	—	—
	75	454,91	464,6	442,84	431	442,74	442,73
	80	485,22	495,0	473,15	461	—	—
	85	515,57	525,4	503,50	492	503,41	503,40
	90	545,86	555,6	533,79	522	—	—
	95	576,17	586,0	564,10	552	564,02	564,01
	100	606,48	616,3	594,41	583	—	—
	110	679,21	689,1	667,14	655	—	—
125	758,06	767,9	745,99	774	745,93	745,92	
ПРЛ-25,4—5000; ПР-25,4—6000; 1Н-25,4; 1Т-25,4; 2ПР-25,4—11400; 2Н-25,4; 2Т-25,4; 3ПР-25,4—17100; 3Н-25,4; 3Т-25,4; 4ПР-25,4—22800; 4Н-25,4; 4Т-25,4; 6Н-25,4; 6Т-25,4; 8Н-25,4; 8Т-25,4	9	74,26	83,3	58,20	38	57,08	56,95
	10	82,20	91,7	66,14	47	—	—
	11	90,16	100,0	74,10	55	73,18	73,08
	12	98,14	108,3	82,08	63	—	—
	13	106,14	116,6	90,08	72	89,31	89,22
	14	114,14	124,8	98,08	80	—	—
	15	122,17	133,0	106,11	88	105,44	105,36
	16	130,20	141,2	114,14	96	—	—
	17	138,23	149,4	122,17	104	121,58	121,51
	18	146,27	157,6	130,21	113	—	—
	19	154,32	165,7	138,26	121	137,73	137,67
	20	162,37	173,9	146,31	129	—	—
	21	170,42	182,0	154,36	137	153,88	153,83
	22	178,48	190,2	162,42	145	—	—
	23	186,54	198,3	170,48	153	170,04	169,99
	24	194,60	206,4	178,54	162	—	—
	25	202,66	214,6	186,60	170	186,20	186,15
	26	210,73	222,7	194,67	178	—	—
	27	218,78	230,8	202,72	186	202,35	202,31
	28	226,86	238,9	210,80	194	—	—
	29	234,92	247,0	218,86	202	218,52	218,47
	30	243,00	255,2	226,94	210	—	—
	31	251,07	263,3	235,01	218	234,69	234,65
	32	259,13	271,4	243,07	226	—	—
	33	267,21	279,5	251,15	235	250,84	250,81
34	275,28	287,6	259,22	243	—	—	
35	283,36	295,7	267,30	251	267,02	266,98	
36	291,44	303,8	275,38	259	—	—	
37	299,49	311,9	283,43	267	283,16	283,13	
38	307,52	320,0	291,53	275	—	—	
39	315,67	328,2	299,61	283	299,35	299,33	
40	323,75	336,2	307,69	291	—	—	
41	331,80	344,3	315,74	299	315,49	315,47	
42	339,90	352,4	323,84	308	—	—	
43	347,95	360,5	331,89	316	331,66	331,63	

## Размеры, мм

## Продолжение табл. 2

Обозначение цепи по ГОСТ 13568—75, ГОСТ 21834—76	z	d <sub>o</sub>	D <sub>e</sub>	D <sub>i</sub>	D <sub>c</sub>	L <sub>x</sub> для профиля зуба	
						без сме- щения центров дуг впадин	со сме- щением центров дуг впадин
	44	356,06	368,6	340,00	324	—	—
	45	364,13	376,7	348,07	332	347,85	347,82
	46	372,21	384,8	356,15	340	—	—
	47	380,29	393,0	364,23	348	364,02	363,99
	48	388,37	401,0	372,31	356	—	—
	49	396,42	409,1	380,36	364	380,16	380,13
	50	404,52	417,2	388,46	372	—	—
	51	412,60	425,3	396,54	380	396,34	396,32
	52	420,70	433,4	404,64	389	—	—
	53	428,78	441,5	412,72	397	412,53	412,51
	54	436,83	449,6	420,77	405	—	—
ПРЛ-25,4—5000;	55	444,91	457,7	428,85	413	428,67	428,64
ПР-25,4—6000;	56	453,01	465,8	436,95	421	—	—
1Н-25,4;	57	461,11	473,9	445,05	429	444,87	444,86
1Т-25,4;	58	469,19	482,0	453,13	437	—	—
2ПР-25,4—11400;	59	477,24	490,1	461,18	445	461,01	460,99
2Н-25,4;	60	485,32	498,2	469,26	453	—	—
2Т-25,4;	61	493,40	506,3	477,34	461	477,18	477,16
3ПР-25,4—17100;	62	501,47	514,3	485,41	469	—	—
3Н-25,4;	63	509,55	522,4	493,49	478	493,33	493,32
3Т-25,4;	64	517,65	530,5	501,59	486	—	—
4ПР-25,4—22800;	65	525,75	538,6	509,69	494	509,54	509,52
4Н-25,4; 4Т-25,4;	66	533,83	546,7	517,77	502	—	—
6Н-25,4;	67	541,93	554,8	525,87	510	525,72	525,70
6Т-25,4;	68	550,01	562,9	533,95	518	—	—
8Н-25,4;	69	558,09	571,0	542,03	526	541,88	541,87
8Т-25,4	70	566,17	579,1	550,11	534	—	—
	71	574,22	587,2	558,16	542	558,02	558,00
	72	582,32	595,3	566,26	550	—	—
	73	590,37	603,3	574,31	558	574,17	574,16
	74	598,45	611,4	582,39	567	—	—
	75	606,55	619,5	590,49	575	590,36	590,34
	80	646,96	660,0	630,90	615	—	—
	85	687,43	700,5	671,37	656	671,25	671,24
	90	727,81	740,8	711,75	696	—	—
	95	768,22	781,3	752,16	736	752,05	752,04
	100	808,63	821,7	792,57	777	—	—
	112	905,61	918,8	889,55	874	—	—
	125	1010,74	1023,9	994,68	979	994,60	994,59
ПРЛ-31,75—7000;	8	82,97	94,2	63,72	37	—	—
ПР-31,75—8900;	9	92,83	104,8	73,59	48	72,18	72,02
1Н-31,75; 1Т-31,75;	10	102,75	115,3	83,50	58	—	—
2ПР-31,75—17700;	11	112,70	125,7	93,45	69	92,30	92,18
2Н-31,75; 2Т-31,75;	12	122,67	136,1	103,42	79	—	—
3ПР-31,75—26550;	13	132,67	146,4	113,42	90	112,46	112,34
3Н-31,75; 3Т-31,75;	14	142,68	156,7	123,44	100	—	—
4ПР-31,75—35500;							
4Н-31,75; 4Т-31,75;							
6Н-31,75; 6Т-31,75;							
8Н-31,75; 8Т-31,75							



## Размеры, мм

## Продолжение табл. 2

Обозначение цепи по ГОСТ 13568—75, ГОСТ 21834—76	z	d <sub>o</sub>	D <sub>e</sub>	D <sub>t</sub>	D <sub>c</sub>	L <sub>x</sub> для профиля зуба	
						без смещения центров дуг впадин	со смещением центров дуг впадин
	15	152,71	166,9	133,46	110	132,62	132,54
	16	162,74	177,2	143,50	120	—	—
	17	172,79	187,4	153,54	131	152,80	152,72
	18	182,84	197,6	163,60	141	—	—
	19	192,90	207,8	173,66	151	173,00	172,92
	20	202,96	218,0	183,72	161	—	—
	21	213,03	228,2	193,78	171	193,20	193,12
	22	223,10	238,4	203,86	182	—	—
	23	233,17	248,6	213,92	192	213,38	213,32
	24	243,25	258,7	224,00	202	—	—
	25	253,32	268,9	234,08	212	233,58	233,52
	26	263,41	279,1	244,16	222	—	—
	27	273,48	289,2	254,24	232	253,78	253,72
	28	283,57	299,4	264,42	243	—	—
	29	293,66	309,5	274,42	253	273,98	273,94
	30	303,75	319,6	284,50	263	—	—
	31	313,84	329,8	294,60	273	294,20	294,14
	32	323,91	339,9	304,66	283	—	—
ПРЛ-31,75—7000;	33	334,01	350,1	314,76	293	314,38	314,34
ПР-31,75—8900;	34	344,11	360,2	324,86	303	—	—
1Н-31,75; 1Т-31,75;	35	354,20	370,3	334,96	314	334,60	334,56
2ПР-31,75—17700;	36	364,30	380,5	345,06	324	—	—
2Н-31,75; 2Т-31,75;	37	374,36	390,6	355,12	334	354,78	354,74
3ПР-31,75—26550;	38	384,49	400,8	365,24	344	—	—
3Н-31,75; 3Т-31,75;	39	394,59	410,9	375,34	354	375,02	374,98
4ПР-31,75—35500;	40	404,69	421,0	385,44	364	—	—
4Н-31,75; 4Т-31,75;	41	414,75	431,1	395,50	374	395,20	395,17
6Н-31,75; 6Т-31,75;	42	424,88	441,3	405,64	384	—	—
8Н-31,75; 8Т-31,75	43	434,94	451,4	415,70	395	415,40	415,36
	44	445,07	461,5	425,82	405	—	—
	45	455,17	471,6	435,92	415	435,64	435,62
	46	465,26	481,7	446,02	425	—	—
	47	475,36	491,7	456,12	435	455,84	455,82
	48	485,46	502,0	466,22	445	—	—
	49	495,52	512,1	476,28	455	476,02	476,00
	50	505,65	522,2	486,40	465	—	—
	51	515,75	532,3	496,50	476	496,26	496,24
	52	525,88	542,5	506,64	486	—	—
	53	535,97	552,6	516,72	496	516,48	516,46
	54	546,04	562,7	526,80	506	—	—
	55	556,13	572,8	536,88	516	536,66	536,62
	56	566,26	582,9	547,02	526	—	—
	57	576,39	593,1	557,14	536	556,92	556,90
	58	586,49	603,2	567,24	546	—	—
	59	596,55	613,3	577,30	556	577,10	577,06
	60	606,65	623,4	587,40	567	—	—



## Размеры, мм

## Продолжение табл. 2

Обозначение цепи по ГОСТ 13568—75, ГОСТ 21834—76	z	d <sub>o</sub>	D <sub>e</sub>	D <sub>t</sub>	D <sub>c</sub>	L <sub>x</sub> для профиля зуба	
						без сме- щения центров дуг впадин	со сме- щением центров дуг впадин
	61	616,74	633,5	597,50	577	597,30	597,26
	62	626,84	643,6	607,60	587	—	—
	63	636,94	653,7	617,70	597	617,50	617,48
	64	647,06	663,9	627,82	607	—	—
	65	657,19	674,0	637,94	617	637,76	637,72
	66	667,29	684,1	648,04	627	—	—
ПРЛ-31,75—7000;	67	677,42	694,3	658,18	637	657,98	657,96
ПР-31,75—8900;	68	687,51	704,4	668,26	648	—	—
1Н-31,75; 1Т-31,75;	69	697,61	714,5	678,36	658	678,18	678,16
2ПР-31,75—17700;	70	707,71	724,5	688,46	668	—	—
2Н-31,75; 2Т-31,75;	71	717,77	734,7	698,52	678	698,36	698,34
3ПР-31,75—26550;	72	727,90	744,8	708,66	688	—	—
3Н-31,75; 3Т-31,75;	73	737,96	754,9	718,72	698	718,54	718,52
4ПР-31,75—35500;	74	748,06	765,0	728,82	708	—	—
4Н-31,75; 4Т-31,75;							
6Н-31,75; 6Т-31,75;	75	758,19	775,1	738,94	718	738,78	738,76
8Н-31,75; 8Т-31,75	80	808,70	825,7	789,46	769	—	—
	85	859,28	876,3	840,04	819	839,88	839,88
	90	909,76	926,8	890,52	870	—	—
	95	960,28	977,3	941,04	920	940,90	940,90
	100	1010,79	1027,9	991,54	971	—	—
	112	1132,01	1149,1	1112,76	1092	—	—
	125	1263,43	1280,5	1244,18	1224	1244,08	1244,08
	8	99,56	112,9	77,12	45	—	—
	9	111,40	126,6	88,96	58	87,27	87,08
	10	123,30	139,2	100,86	70	—	—
	11	135,24	151,7	112,80	83	111,42	111,27
	12	147,21	164,1	124,77	95	—	—
	13	159,20	176,5	136,76	108	135,60	135,47
	14	171,22	188,9	148,78	120	—	—
ПРЛ-38,1—10000;	15	183,25	201,2	160,81	132	159,81	159,69
ПР-38,1—12700;	16	195,29	213,5	172,85	145	—	—
1Н-38,1; 1Т-38,1;	17	207,34	225,8	184,90	157	184,01	183,92
2ПР-38,1—25400;	18	219,41	238,0	196,97	169	—	—
2Н-38,1; 2Т-38,1;	19	231,48	250,3	209,04	181	208,25	208,16
3ПР-38,1—38100;	20	243,55	262,5	221,11	194	—	—
3Н-38,1; 3Т-38,1;	21	255,63	274,7	233,19	206	232,48	232,39
4ПР-38,1—50800;	22	267,72	286,9	245,28	218	—	—
4Н-38,1; 4Т-38,1;	23	279,80	299,1	257,36	230	256,70	256,63
6Н-38,1; 6Т-38,1;	24	291,90	311,3	269,46	242	—	—
8Н-38,1; 8Т-38,1	25	303,99	323,5	281,55	255	280,95	280,88
	26	316,09	335,7	293,65	267	—	—
	27	328,17	347,9	305,73	279	305,18	305,11
	28	340,28	360,1	317,84	291	—	—
	29	352,39	372,3	329,95	303	329,44	329,37
	30	364,50	384,4	342,06	316	—	—
	31	376,60	396,6	354,16	328	353,68	353,62

Размеры, мм

Продолжение табл. 2

Обозначение цепи по ГОСТ 13568—75, ГОСТ 21834—76	z	d <sub>o</sub>	D <sub>e</sub>	D <sub>i</sub>	D <sub>c</sub>	L <sub>x</sub> для профиля зуба	
						без сме- щения центров дуг впадин	со сме- щением центров дуг впадин
	33	388,70	408,8	366,26	340	—	—
	32	400,81	421,0	378,37	352	377,91	377,86
	34	412,93	433,1	390,49	364	—	—
	35	425,04	445,3	402,60	376	402,17	402,12
	36	437,16	457,4	414,72	389	—	—
	37	449,24	469,6	426,80	401	426,40	426,35
	38	461,39	481,8	438,95	413	—	—
	39	473,51	493,9	451,07	425	450,69	450,64
	40	485,62	506,1	463,18	437	—	—
	41	497,70	518,2	475,26	449	474,89	474,85
	42	509,85	530,4	487,34	461	—	—
	43	521,93	542,5	499,49	474	499,14	499,10
	44	534,09	554,7	511,65	486	—	—
	45	546,20	566,8	523,76	498	523,43	523,39
	46	558,32	578,9	535,88	510	—	—
	47	570,43	591,1	547,99	522	547,67	547,64
	48	582,55	603,2	560,11	534	—	—
	49	594,63	615,4	572,19	546	571,89	571,85
	50	606,78	627,5	584,34	559	—	—
	51	618,90	639,7	596,46	571	596,16	596,13
	52	631,05	651,9	608,61	583	—	—
	53	643,17	664,0	620,73	595	620,45	620,41
	54	655,24	676,1	632,80	607	—	—
	55	667,36	688,2	644,92	619	644,65	644,61
	56	679,51	700,4	657,07	632	—	—
	57	691,67	712,5	669,23	644	668,97	668,94
	58	703,78	724,7	681,34	656	—	—
	59	715,86	736,8	693,42	668	693,16	693,13
	60	727,98	748,9	705,54	680	—	—
	61	740,09	761,1	717,65	692	717,41	717,38
	62	752,21	773,2	729,77	704	—	—
	63	764,32	785,3	741,88	716	741,64	741,62
	64	776,48	797,5	754,04	729	—	—

ПРЛ-38,1—10000;  
 ПР-38,1—12700;  
 1Н-38,1; 1Т-38,1;  
 2ПР-38,1—25400;  
 2Н-38,1; 2Т-38,1;  
 3ПР-38,1—38100;  
 3Н-38,1; 3Т-38,1;  
 4ПР-38,1—50800;  
 4Н-38,1; 4Т-38,1;  
 6Н-38,1; 6Т-38,1;  
 8Н-38,1; 8Т-38,1

## Размеры, мм

## Продолжение табл. 2

Обозначение цепи по ГОСТ 13568—75, ГОСТ 21834—76	$z$	$d_a$	$D_e$	$D_i$	$D_c$	$L_x$ для профиля зуба	
						без сме- щения центров дуг впадин	со сме- щением центров дуг впадин
	65	788,63	809,6	766,19	741	765,96	765,93
	66	800,75	821,8	778,31	753	—	—
	67	812,90	834,0	790,46	765	790,23	790,21
	68	825,02	846,1	802,58	777	—	—
	69	837,13	858,2	814,69	789	814,47	814,45
ПРЛ-38,1—10000; ПР-38,1—12700;	70	849,25	870,3	826,81	801	—	—
1Н-38,1; 1Т-38,1;	71	861,33	882,4	838,89	814	838,68	838,66
2ПР-38,1—25400;	72	873,48	894,6	851,04	826	—	—
2Н-38,1; 2Т-38,1;	73	885,56	906,7	863,12	838	862,92	862,89
3ПР-38,1—38100;	74	897,67	918,8	875,23	850	—	—
3Н-38,1; 3Т-38,1;	75	909,83	931,0	887,39	862	887,19	887,17
4ПР-38,1—50800;	80	970,44	991,7	948,00	923	—	—
4Н-38,1; 4Т-38,1;	85	1031,14	1052,4	1008,70	983	1008,52	1008,50
6Н-38,1; 6Т-38,1;	90	1091,72	1113,0	1069,28	1044	—	—
8Н-38,1; 8Т-38,1	95	1152,33	1173,7	1129,89	1105	1129,73	1129,72
	100	1212,95	1234,3	1190,51	1165	—	—
	112	1358,42	1379,8	1335,98	1311	—	—
	125	1516,11	1537,6	1493,67	1469	1493,55	1493,53
	7	102,45	117,8	76,82	37	74,25	73,96
	8	116,15	132,8	90,52	52	—	—
ПРЛ-44,45—13000;	9	129,96	147,7	104,33	67	102,36	102,13
ПР-44,45—17240;	10	143,84	162,6	118,21	82	—	—
1Н-44,45; 1Т-44,45;	11	157,78	176,9	132,15	96	130,54	130,36
2ПР-44,45—34480;	12	171,74	191,4	146,11	111	—	—
2Н-44,45; 2Т-44,45;	13	185,74	205,9	160,11	125	158,76	158,60
3ПР-44,45—51720;	14	199,75	220,3	174,12	140	—	—
3Н-44,45; 3Т-44,45;	15	213,79	234,6	188,16	154	186,99	186,86
4Н-44,45; 4Т-44,45;	16	227,84	249,0	202,21	169	—	—
6Н-44,45; 6Т-44,45;							
8Н-44,45; 8Т-44,45							



## Размеры, мм

## Продолжение табл. 2

Обозначение цепи по ГОСТ 13568—75, ГОСТ 21834—76	z	d <sub>o</sub>	D <sub>e</sub>	D <sub>i</sub>	D <sub>c</sub>	L <sub>x</sub> для профиля зуба	
						без сме- щения центров дуг впадин	со сме- щением центров дуг впадин
	17	241,90	263,3	216,27	183	215,23	215,12
	18	255,98	277,6	230,35	197	—	—
	19	270,06	291,9	244,43	211	243,51	243,40
	20	284,15	306,2	258,52	226	—	—
	21	298,24	320,4	272,61	240	271,78	271,68
	22	312,34	334,7	286,71	254	—	—
	23	326,44	348,9	300,81	268	300,05	299,96
	24	340,54	363,2	314,91	283	—	—
	25	354,65	377,4	329,02	297	328,32	328,24
	26	368,77	391,6	343,14	311	—	—
	27	382,87	405,8	357,24	325	356,59	356,52
		397,00	420,0	371,37	340	—	—
	28						
		411,12	434,2	385,49	354	384,89	384,82
	29						
		425,24	448,4	399,61	368	—	—
	30						
		439,37	462,6	413,74	382	413,18	413,11
	31						
		453,48	476,8	427,85	396	—	—
	32						
		467,61	491,1	441,98	411	441,45	441,39
	33						
		481,75	505,2	456,12	425	—	—
	34						
		495,88	519,4	470,25	439	469,75	469,69
	35						
		510,02	533,6	484,39	453	—	—
	36						
		524,11	547,8	498,48	467	498,01	497,96
	37						
		538,29	562,0	512,66	482	—	—
	38						
		552,42	576,2	526,79	496	526,34	526,29
	39						
		566,56	590,3	540,93	510	—	—
	40						
		580,65	604,5	555,02	524	554,59	554,54
	41						
		594,83	618,7	569,20	538	—	—
	42						
		608,92	632,8	583,29	552	582,88	582,83
	43						
		623,10	647,0	597,47	567	—	—
	44						
		637,24	661,2	611,61	581	611,22	611,18
	45						
		651,37	675,3	625,74	595	—	—
	46						
		665,50	689,6	639,87	609	639,50	639,46
	47						
		679,64	703,7	654,01	623	—	—
	48						
		693,73	717,8	668,10	637	667,75	667,70
	49						
		707,91	732,0	682,28	652	—	—
	50						

ПРЛ-44,45—13000;  
 ПР-44,45—17240;  
 1Н-44,45; 1Т-44,45;  
 2ПР-44,45—34480;  
 2Н-44,45; 2Т-44,45;  
 3ПР-44,45—51720;  
 3Н-44,45; 3Т-44,45;  
 4Н-44,45; 4Т-44,45;  
 6Н-44,45; 6Т-44,45;  
 8Н-44,45; 8Т-44,45

## Размеры, мм

Продолжение табл. 2

Обозначение цепи по ГОСТ 13568—75, ГОСТ 21834—76	z	$d_0$	$D_e$	$D_i$	$D_c$	$L_x$ для профиля зуба	
						без сме- щения центров дуг впадин	со сме- щением центров дуг впадин
	51	722,05	746,2	696,42	666	696,07	696,04
	52	736,22	760,4	710,59	680	—	—
	53	750,36	774,5	724,73	694	724,40	724,36
	54	764,45	788,7	738,82	708	—	—
	55	778,59	802,9	752,96	722	752,64	752,60
	56	792,77	817,1	767,14	737	—	—
	57	806,94	831,2	781,31	751	781,00	780,97
	58	821,08	845,4	795,45	765	—	—
	59	835,17	859,5	809,54	779	809,24	809,21
	60	849,31	873,7	823,68	793	—	—
	61	863,44	887,9	837,81	807	837,53	837,49
ПРЛ-44,45—13000;	62	877,58	902,0	851,95	822	—	—
ПР-44,45—17240;	63	891,71	916,1	866,08	836	865,80	865,78
1Н-44,45; 1Т-44,45;	64	905,89	930,3	880,26	850	—	—
2ПР-44,45—34480;	65	920,07	944,5	894,44	864	894,17	894,14
2Н-44,45; 2Т-44,45;	66	934,21	958,7	908,58	878	—	—
3ПР-44,45—51720;	67	948,38	972,9	922,75	892	922,48	922,46
3Н-44,45; 3Т-44,45;	68	962,52	987,0	936,89	907	—	—
4Н-44,45; 4Т-44,45;	69	976,66	1001,2	951,03	921	950,78	950,75
6Н-44,45; 6Т-44,45;	70	990,79	1015,3	965,16	935	—	—
8Н-44,45; 8Т-44,45	71	1004,88	1029,4	979,25	949	979,01	978,98
	72	1019,06	1043,6	993,43	963	—	—
	73	1033,15	1057,7	1007,52	977	1007,28	1007,25
	74	1047,29	1071,9	1021,66	991	—	—
	75	1061,47	1086,1	1035,84	1006	1035,61	1035,59
	80	1132,19	1156,9	1106,56	1076	—	—
	85	1202,99	1227,7	1177,36	1147	1177,16	1177,13
	90	1273,67	1298,4	1248,04	1218	—	—
	95	1344,39	1369,2	1318,76	1289	1318,57	1318,56
	100	1415,11	1439,9	1389,48	1359	—	—
	112	1584,82	1609,7	1559,19	1529	—	—
	125	1768,80	1793,7	1743,17	1713	1743,03	1743,01
ПРЛ-50,8—16000;	7	117,08	134,7	88,26	43	85,32	84,99
ПР-50,8—22700;	8	132,74	151,8	103,92	60	—	—
1Н-50,8; 1Т-50,8;	9	148,53	168,8	119,71	77	117,45	117,20
2ПР-50,8—45360;	10	164,39	185,6	135,57	94	—	—
2Н-50,8; 2Т-50,8;	11	180,31	202,2	151,49	110	149,65	149,45
3ПР-50,8—68040;							
3Н-50,8; 3Т-50,8;							
4ПР-50,8—90000;							
4Н-50,8; 4Т-50,8;							
6Н-50,8; 6Т-50,8							



## Размеры, мм

## Продолжение табл. 2

Обозначение цепи по ГОСТ 13568—75, ГОСТ 21834—76	z	d <sub>o</sub>	D <sub>e</sub>	D <sub>i</sub>	D <sub>o</sub>	L <sub>z</sub> для профиля зуба	
						без сме- щения центров дуг впадин	со сме- щением центров дуг впадин
	12	196,28	218,8	167,46	127	—	—
	13	212,27	235,3	183,45	143	181,90	181,73
	14	228,29	251,8	199,47	160	—	—
	15	244,33	268,2	215,51	176	214,17	214,02
	16	260,39	284,6	231,57	193	—	—
	17	276,46	301,0	247,64	209	246,46	246,33
	18	292,55	317,3	263,73	225	—	—
	19	308,64	333,6	279,82	242	278,77	278,65
	20	324,74	349,9	295,92	258	—	—
	21	340,84	366,2	312,02	274	311,07	310,96
	22	356,96	382,5	328,14	291	—	—
	23	373,07	398,8	344,25	307	343,38	343,28
	24	389,19	415,1	360,37	323	—	—
	25	405,32	431,3	376,50	339	375,70	375,61
	26	421,45	447,6	392,63	356	—	—
	27	437,56	463,8	408,74	372	408,00	407,92
	28	453,71	480,1	424,89	388	—	—
	29	469,85	496,3	441,03	404	440,34	440,26
	30	485,99	512,5	457,17	421	—	—
	31	502,14	528,8	473,32	437	472,68	472,60
	32	518,26	545,0	489,44	453	—	—
	33	534,42	561,2	505,60	469	504,99	504,92
	34	550,57	577,4	521,75	485	—	—
	35	566,72	593,6	537,90	502	537,33	537,26
	36	582,88	609,8	554,06	518	—	—
	37	598,98	626,0	570,16	534	569,62	569,56
	38	615,19	642,3	586,37	550	—	—
	39	631,34	658,5	602,52	567	602,01	601,95
	40	647,50	674,7	618,68	583	—	—
	41	663,60	690,9	634,78	599	634,29	634,24
	42	679,81	707,1	650,99	615	—	—
	43	695,91	723,3	667,09	631	666,62	666,57
	44	712,11	739,5	683,29	648	—	—
	45	728,27	755,7	699,45	664	699,01	698,95
	46	744,42	771,8	715,60	680	—	—
	47	760,58	788,1	731,76	696	731,33	731,29

ПРЛ-50,8—16000;  
 ПР-50,8—22700;  
 1Н-50,8; 1Т-50,8;  
 2ПР-50,8—45360;  
 2Н-50,8; 2Т-50,8;  
 3ПР-50,8—68040;  
 3Н-50,8; 3Т-50,8;  
 4ПР-50,8—90000;  
 4Н-50,8; 4Т-50,8;  
 6Н-50,8; 6Т-50,8

## Размеры, мм

## Продолжение табл. 2

Обозначение цепи по ГОСТ 13568—75, ГОСТ 21834—76	$z$	$d_d$	$D_e$	$D_i$	$D_c$	$L_x$ для профиля зуба	
						без сме- щения центров дуг впадин	со сме- щением центров дуг впадин
	48	776,73	804,3	747,91	712	—	—
	49	792,84	820,4	764,02	728	763,62	763,57
	50	809,04	836,6	780,22	745	—	—
	51	825,20	852,8	796,38	761	795,98	795,94
	52	841,40	869,1	812,58	777	—	—
	53	857,55	885,2	828,73	793	828,35	828,31
	54	873,66	901,4	844,84	809	—	—
	55	889,81	917,6	860,99	826	860,62	860,58
	56	906,02	933,8	877,20	842	—	—
	57	922,22	950,2	893,40	858	893,05	893,01
	58	938,38	966,0	909,56	874	—	—
	59	954,48	982,4	925,66	890	925,32	925,28
	60	970,64	998,5	941,82	907	—	—
	61	986,79	1014,7	957,97	923	957,64	957,60
	62	1002,94	1030,9	974,12	939	—	—
	63	1019,10	1047,0	990,28	955	989,96	989,93
	64	1035,30	1063,3	1006,48	971	—	—
	65	1051,51	1079,4	1022,69	988	1022,38	1022,34
	66	1067,66	1095,6	1038,84	1004	—	—
	67	1083,87	1111,9	1055,05	1020	1054,75	1054,71
	68	1100,02	1128,0	1071,20	1036	—	—
	69	1116,18	1144,2	1087,36	1052	1087,07	1087,04
	70	1132,33	1160,4	1103,51	1068	—	—
	71	1148,44	1176,5	1119,62	1085	1119,34	1119,31
	72	1164,64	1192,7	1135,82	1101	—	—
	73	1180,74	1208,9	1151,92	1117	1151,65	1151,61
	74	1196,90	1225,0	1168,08	1133	—	—
	75	1213,10	1241,2	1184,28	1149	1184,01	1183,99
	80	1293,93	1322,2	1265,11	1230	—	—

ПРЛ-50,8—16000;  
 ПР-50,8—22700;  
 1Н-50,8; 1Т-50,8;  
 2ПР-50,8—45360;  
 2Н-50,8; 2Т-50,8;  
 3ПР-50,8—68040;  
 3Н-50,8; 3Т-50,8;  
 4ПР-50,8—90000;  
 4Н-50,8; 4Т-50,8;  
 6Н-50,8; 6Т-50,8

## Размеры, мм

## Продолжение табл. 2

Обозначение цепи по ГОСТ 13568—75, ГОСТ 21834—76	z	d <sub>o</sub>	D <sub>e</sub>	D <sub>i</sub>	D <sub>e</sub>	L <sub>x</sub> для профиля зуба	
						без сме- щения центров дуг впадин	со сме- щением центров дуг впадин
ПРЛ-50,8—16000;	85	1374,85	1403,1	1346,03	1311	1345,80	1345,77
ПР-50,8—22700;	90	1455,62	1483,9	1426,80	1392	—	—
1Н-50,8; 1Т-50,8;	95	1536,45	1564,8	1507,63	1473	1507,41	1507,40
2ПР-50,8—45360;	100	1617,27	1645,7	1588,45	1554	—	—
2Н-50,8; 2Т-50,8;	112	1811,22	1839,7	1782,40	1748	—	—
3ПР-50,8—68040;	125	2021,48	2050,0	1992,66	1958	1992,50	1992,48
3Н-50,8; 3Т-50,8;							
4ПР-50,8—90000;							
4Н-50,8; 4Т-50,8;							
6Н-50,8; 6Т-50,8							
	7	131,72	150,4	95,74	49	92,43	92,06
	8	149,34	169,7	113,36	67	—	—
	9	167,10	188,7	131,12	87	128,58	128,30
	10	184,94	207,6	148,96	106	—	—
	11	202,85	226,4	166,87	125	164,80	164,57
	12	220,81	245,0	184,83	143	—	—
	13	238,81	236,6	202,83	162	201,09	200,89
	14	256,83	282,2	220,85	180	—	—
	15	274,87	300,6	238,89	198	237,38	237,21
	16	292,94	319,1	256,96	217	—	—
	17	311,03	337,4	275,05	235	273,72	273,58
	18	329,12	355,9	293,14	254	—	—
	19	347,22	374,3	311,24	272	310,06	309,92
1Н-57,15	20	365,33	392,6	329,35	290	—	—
1Т-57,15	21	383,45	410,9	347,47	309	346,40	346,28
2Н-57,15	22	401,57	429,2	365,59	328	—	—
2Т-57,15	23	419,70	447,5	383,72	346	382,74	382,63
3Н-57,15	24	437,84	465,9	401,86	364	—	—
3Т-57,15	25	455,98	484,2	420,00	382	419,10	419,00
4Н-57,15	26	474,13	502,4	438,15	401	—	—
4Т-57,15	27	492,28	520,7	456,30	419	455,47	455,38
	28	510,46	539,0	474,48	437	—	—
	29	528,58	557,2	492,60	455	491,82	491,73
	30	546,74	575,5	510,76	473	—	—
	31	564,90	593,8	528,92	492	528,20	528,11
	32	583,06	612,1	547,08	510	—	—
	33	601,24	630,3	565,26	528	564,57	564,49
	34	625,10	645,8	589,12	546	—	—
	35	637,56	666,8	601,58	565	600,94	600,86
	36	655,72	685,1	619,74	583	—	—



## Размеры, мм

## Продолжение табл. 2

Обозначение цепи по ГОСТ 13568—75, ГОСТ 21834—76	$z$	$d_0$	$D_0$	$D_i$	$D_c$	$L_x$ для профиля зуба	
						без сме- щения центров дуг впадин	со сме- щением центров дуг впадин
	37	673,87	703,2	637,89	601	637,28	637,21
	38	692,05	721,5	656,07	620	—	—
	39	710,25	739,8	674,27	638	673,70	673,63
	40	728,40	758,0	692,42	656	—	—
	41	746,60	776,1	710,62	676	710,07	710,01
	42	764,78	794,4	728,80	692	—	—
	43	782,91	812,7	746,93	710	746,40	746,34
	44	801,12	830,9	765,14	729	—	—
	45	819,28	849,1	783,30	747	782,80	782,74
	46	837,45	867,3	801,47	765	—	—
	47	855,65	885,6	819,67	785	819,19	819,14
	48	873,81	903,8	837,83	802	—	—
	49	892,02	922,0	856,04	820	855,59	855,53
	50	910,17	940,1	874,19	838	—	—
1Н-57,15	51	928,34	958,4	892,56	856	891,91	891,86
1Т-57,15	52	946,50	976,7	910,52	874	—	—
2Н-57,15	53	964,74	994,9	928,76	893	928,33	928,29
2Т-57,15	54	982,89	1013,0	946,91	911	—	—
3Н-57,15	55	1001,06	1031,2	965,08	929	964,66	964,62
3Т-57,15	56	1019,29	1049,5	983,31	948	—	—
4Н-57,15	57	1037,47	1067,8	1001,49	966	1001,10	1001,05
4Т-57,15	58	1055,66	1086,0	1019,68	984	—	—
	59	1073,81	1104,1	1037,83	1002	1037,45	1037,40
	60	1091,98	1122,3	1056,00	1020	—	—
	61	1110,14	1140,5	1074,16	1039	1073,79	1073,74
	62	1128,37	1158,7	1092,39	1058	—	—
	63	1146,54	1176,9	1110,56	1078	1110,20	1110,17
	64	1164,72	1195,2	1128,74	1098	—	—
	65	1182,89	1213,4	1146,91	1112	1146,56	1146,52
	66	1201,06	1231,6	1165,08	1127	—	—
	67	1219,29	1250,0	1183,31	1149	1182,97	1182,93
	68	1237,47	1268,0	1201,49	1164	—	—
	69	1255,64	1286,2	1219,66	1188	1219,38	1219,30
	70	1273,82	1304,4	1237,84	1205	—	—
	71	1291,99	1322,6	1256,01	1222	1255,69	1255,66
	72	1310,22	1340,9	1274,24	1239	—	—
	73	1328,33	1359,0	1292,35	1256	1292,05	1292,00
	74	1346,51	1377,1	1310,53	1275	—	—
	75	1364,74	1395,4	1328,76	1293	1328,46	1328,43

## Размеры, мм

## Продолжение табл. 2

Обозначение цепи по ГОСТ 13568—75, ГОСТ 21834—76	z	d <sub>o</sub>	D <sub>e</sub>	D <sub>t</sub>	D <sub>c</sub>	L <sub>x</sub> для профиля зуба	
						без сме- щения центров дуг впадин	со сме- щением центров дуг впадин
1Н-57,15	80	1455,67	1486,5	1419,69	1384	—	—
1Т-57,15	85	1546,71	1577,6	1510,73	1476	1510,47	1510,44
2Н-57,15	90	1637,57	1688,4	1601,59	1566	—	—
2Т-57,15	95	1728,51	1759,5	1692,53	1653	1692,28	1692,27
3Н-57,15	100	1819,43	1850,4	1783,45	1748	—	—
3Т-57,15	112	2037,62	2068,8	2001,64	1976	—	—
4Н-57,15	125	2274,16	2305,4	2238,18	2214	2238,00	2237,98
	7	146,35	167,1	106,25	53	102,58	102,16
	8	165,93	188,5	125,83	75	—	—
	9	185,66	209,7	145,56	96	142,74	142,42
	10	205,49	230,7	165,39	117	—	—
	11	225,39	251,5	185,29	138	183,00	182,74
	12	245,34	272,2	205,24	159	—	—
	13	265,34	292,9	225,24	179	223,31	223,09
	14	285,36	313,5	245,26	200	—	—
	15	305,42	334,0	265,32	220	263,65	263,46
	16	325,49	354,5	285,39	241	—	—
ПР-63,5—35400;	17	345,57	374,9	305,47	261	303,99	303,83
1Н-63,5;	18	365,68	395,4	325,58	282	—	—
1Т-63,5;	19	385,80	415,8	345,70	302	344,38	344,23
2Н-63,5;	20	405,92	436,2	365,82	322	—	—
2Т-63,5;	21	426,05	456,5	385,95	343	384,76	384,62
3Н-63,5;	22	446,20	476,9	406,10	363	—	—
3Т-63,5;	23	466,34	497,2	426,24	384	425,15	425,03
4Н-63,5;	24	486,49	517,6	446,39	404	—	—
4Т-63,5	25	506,65	537,9	466,55	424	465,55	465,44
	26	526,82	558,2	486,72	444	—	—
	27	546,95	578,5	506,85	465	505,93	505,82
	28	567,14	598,8	527,04	485	—	—
	29	587,31	619,1	547,21	505	546,35	546,25
	30	607,49	639,4	567,39	526	—	—
	31	627,67	659,7	587,57	546	586,77	586,67
	32	647,83	680,0	607,73	566	—	—
	33	668,02	700,3	627,92	587	627,16	627,07
	34	688,21	717,5	648,11	607	—	—
	35	708,41	740,8	668,31	627	667,60	667,52



## Размеры, мм

## Продолжение табл. 2

Обозначение цепи по ГОСТ 13568—75, ГОСТ 21834—76	z	d <sub>o</sub>	D <sub>e</sub>	D <sub>i</sub>	D <sub>c</sub>	L <sub>x</sub> для профиля зуба	
						без сме- щения центров дуг впадин	со сме- щением центров дуг впадин
	36	728,60	761,1	688,50	647	—	—
	37	748,73	781,3	708,63	668	707,96	707,88
	38	768,98	801,6	728,88	688	—	—
	39	789,18	821,9	749,08	708	748,44	748,37
	40	809,37	842,1	769,27	728	—	—
	41	829,50	862,3	789,40	749	788,79	788,72
	42	849,76	882,6	809,66	769	—	—
	43	869,89	902,9	829,79	789	829,21	829,14
	44	890,14	923,1	850,04	809	—	—
	45	910,34	943,4	870,24	830	869,68	869,62
	46	930,53	963,6	890,43	850	—	—
	47	950,72	983,9	910,62	870	910,09	910,03
	48	970,92	1004,1	930,82	890	—	—
	49	991,04	1024,3	950,94	911	950,43	950,38
	50	1011,30	1044,5	971,20	931	—	—
ПР-63,5—35400;	51	1031,49	1064,8	991,39	951	990,89	990,84
1Н-63,5;	52	1051,75	1085,1	1011,65	971	—	—
1Т-63,5;	53	1071,94	1105,3	1031,84	992	1031,37	1031,31
2Н-63,5;	54	1092,07	1125,5	1051,97	1012	—	—
2Т-63,5;	55	1112,27	1145,7	1072,17	1032	1071,71	1071,66
3Н-63,5;	56	1132,52	1166,0	1092,42	1052	—	—
3Т-63,5;	57	1152,78	1186,3	1112,68	1073	1112,24	1112,20
4Н-63,5;	58	1172,97	1206,5	1132,87	1093	—	—
4Т-63,5	59	1193,10	1226,7	1153,00	1113	1152,57	1152,52
	60	1213,29	1246,9	1173,19	1133	—	—
	61	1233,49	1267,1	1193,39	1153	1192,98	1192,93
	62	1253,68	1287,3	1213,58	1174	—	—
	63	1273,87	1307,5	1233,77	1194	1233,38	1233,34
	64	1294,13	1327,9	1254,03	1214	—	—
	65	1314,39	1348,1	1274,29	1234	1273,91	1273,86
	66	1334,58	1368,3	1294,48	1255	—	—
	67	1354,84	1388,6	1314,74	1275	1314,36	1314,32
	68	1375,03	1408,8	1334,93	1295	—	—
	69	1395,22	1429,0	1355,12	1315	1354,76	1354,72
	70	1415,42	1449,2	1375,32	1336	—	—
	71	1435,54	1469,4	1395,44	1356	1395,10	1395,05
	72	1455,80	1489,7	1415,70	1376	—	—

Размеры, мм

Продолжение табл. 2

Обозначение цепи по ГОСТ 13568—75, ГОСТ 21834—76	z	d <sub>o</sub>	D <sub>e</sub>	D <sub>i</sub>	D <sub>c</sub>	L <sub>x</sub> для профиля зуба	
						без сме- щения центров дуг впадин	со сме- щением центров дуг впадин
ПР-63,5—35400; 1Н-63,5; 1Т-63,5; 2Н-63,5; 2Т-63,5; 3Н-63,5; 3Т-63,5; 4Н-63,5; 4Т-63,5	73	1475,93	1509,9	1435,83	1396	1435,49	1435,45
	74	1496,12	1530,0	1456,02	1416	—	—
	75	1516,38	1550,3	1476,28	1437	1475,95	1475,92
	80	1617,41	1651,5	1577,31	1538	—	—
	85	1718,56	1752,7	1678,46	1639	1678,17	1678,13
	90	1819,53	1853,6	1779,43	1740	—	—
	95	1920,56	1954,8	1880,46	1841	1880,19	1880,17
	100	2021,59	2055,8	1981,49	1942	—	—
	112	2264,03	2298,4	2223,93	2185	—	—
	125	2526,86	2561,3	2486,76	2448	2486,56	2486,53
ПРИ-78,1—40000	7	180,00	206,3	139,70	89	135,19	134,67
	8	204,08	232,7	163,78	116	—	—
	9	228,35	258,7	188,05	142	184,58	184,19
	10	252,74	284,5	212,44	168	—	—
	11	277,22	310,1	236,92	193	234,10	233,78
	12	301,75	335,6	261,45	219	—	—
	13	326,35	361,0	286,05	244	283,67	283,40
	14	350,97	386,3	310,67	269	—	—
	15	375,64	411,6	335,34	295	333,28	333,05
	16	400,32	436,8	360,02	320	—	—
	17	425,03	461,9	384,73	345	382,91	382,72
	18	449,76	487,1	409,46	370	—	—
	19	474,50	512,2	434,20	395	432,58	432,40
	20	499,25	537,3	458,95	420	—	—
	21	524,01	562,3	483,71	445	482,25	482,08
	22	548,79	587,4	508,49	470	—	—
	23	573,56	612,4	533,26	495	531,92	531,77
	24	598,35	637,4	558,05	520	—	—
	25	623,14	662,4	582,84	545	581,61	581,47
	26	647,94	687,4	607,64	570	—	—
	27	672,71	712,3	632,41	595	631,27	631,14
	28	697,53	737,3	657,23	620	—	—
	29	722,35	762,3	682,05	645	681,00	680,86
	30	747,17	787,2	706,87	670	—	—
	31	771,99	812,2	731,69	695	730,70	730,59
	32	796,78	837,1	756,48	720	—	—
	33	821,61	862,1	781,31	745	780,37	780,27
	34	846,45	887,0	806,15	770	—	—
35	871,28	911,9	830,98	795	830,11	830,00	
36	896,12	936,8	855,82	820	—	—	
37	920,88	961,7	880,58	845	879,75	879,66	

## Размеры, мм

## Продолжение табл. 2

Обозначение цепи по ГОСТ 13568—75, ГОСТ 21834—76	z	d <sub>o</sub>	D <sub>e</sub>	D <sub>н</sub>	D <sub>с</sub>	L <sub>x</sub> для профиля зуба	
						без сме- щения центров дуг впадин	со сме- щением центров дуг впадин
	38	945,79	986,7	905,49	870	—	—
	39	970,63	1011,7	930,33	895	929,54	929,46
	40	995,46	1036,5	955,16	920	—	—
	41	1020,22	1061,4	979,92	944	979,16	979,08
	42	1045,13	1086,3	1004,83	969	—	—
	43	1069,89	1111,2	1029,59	994	1028,87	1028,79
	44	1094,81	1136,1	1054,51	1019	—	—
	45	1119,64	1161,1	1079,34	1044	1078,66	1078,58
	46	1144,48	1185,9	1104,18	1069	—	—
	47	1169,31	1210,9	1129,01	1094	1128,36	1128,28
	48	1194,15	1235,7	1153,85	1119	—	—
	49	1218,91	1260,6	1178,61	1144	1177,99	1177,92
	50	1243,82	1285,5	1203,52	1168	—	—
	51	1268,66	1310,4	1228,36	1193	1227,75	1227,69
	52	1293,57	1335,4	1253,27	1218	—	—
	53	1318,41	1360,2	1278,11	1243	1277,53	1277,46
	54	1343,16	1385,1	1302,86	1268	—	—
	55	1368,00	1410,0	1327,70	1293	1327,14	1327,07
	56	1392,91	1434,9	1352,61	1318	—	—
	57	1417,83	1459,8	1377,53	1343	1376,99	1376,93
	58	1442,66	1484,7	1402,36	1368	—	—
	59	1467,42	1509,5	1427,12	1393	1426,59	1426,53
	60	1492,26	1534,4	1451,96	1417	—	—
	61	1517,09	1559,3	1476,79	1442	1476,29	1476,23
	62	1541,93	1584,1	1501,63	1467	—	—
	63	1566,76	1609,0	1526,46	1492	1525,97	1525,93
	64	1591,68	1633,9	1551,38	1517	—	—
	65	1616,59	1658,8	1576,29	1542	1575,82	1575,76
	66	1641,43	1683,7	1601,13	1567	—	—
	67	1666,34	1708,7	1626,04	1592	1625,57	1625,52
	68	1691,18	1733,5	1650,88	1617	—	—
	69	1716,01	1758,4	1675,7	1641	1675,26	1675,21
	70	1740,85	1783,2	1700,55	1666	—	—
	71	1765,61	1808,0	1725,31	1691	1724,89	1724,83
	72	1790,52	1832,9	1750,22	1716	—	—
	73	1815,28	1857,8	1744,98	1741	1774,56	1774,51
	74	1840,11	1882,6	1799,81	1766	—	—
	75	1865,03	1907,5	1824,73	1791	1824,32	1824,28
	80	1989,28	2031,9	1948,98	1915	—	—
	85	2113,70	2156,4	2073,40	2039	2073,04	2073,00
	90	2237,88	2280,6	2197,58	2164	—	—
	95	2362,13	2405,0	2321,83	2288	2321,50	2321,48
	100	2486,39	2529,3	2446,09	2412	—	—
	112	2784,58	2827,6	2744,28	2711	—	—
	125	3107,83	3151,0	3067,53	3034	3067,28	3067,25

ПРИ-78,1—40000



Таблица 3

## Размеры, мм

Обозначение цепи по ГОСТ 13568—75, ГОСТ 21834—76	$r$	$r_1$	$OO_2$	$e$	
ПР-8—460	2,56	6,56	6,20	0,24	
ПР-9,525—910	3,24	8,32	7,87	0,29	
ПВ-9,525—1150	2,56	6,56	6,20		
ПВ-9,525—1300	3,07	7,87	7,44		
2ПВ-9,525—2000					
ПР-12,7—1000—1	3,94	10,14	9,61	0,38	
ПР-12,7—900—2					
ПР-12,7—1820—1	4,33	11,13	10,55		
ПР-12,7—1820—2					
2ПР-12,7—3180					
3ПР-12,7—4540					
ПРЛ-15,875—2270	5,16	13,28	12,60		0,48
ПР-15,875—2300—1					
ПР-15,875—2300—2					
2ПР-15,875—4540					
3ПР-15,875—6810	6,03	15,56	14,77	0,57	
ПРЛ-19,05—2950					
ПР-19,05—3180					
2ПР-19,05—6400					
3ПР-19,05—9600	8,03	20,73	19,69	0,76	
4ПР-19,05—12800					
ПРЛ-25,4—5000					
ПР-25,4—6000					
1Н-25,4					
1Т-25,4					
2ПР-25,4—11400					
2Н-25,4					
2Т-25,4					
3ПР-25,4—17100					



## Размеры, мм

Обозначение цепи по ГОСТ 13568—75, ГОСТ 21834—76	$r$	$r_1$	$OO_2$	$e$				
3Н-25,4	8,03	20,73	19,69	0,76				
3Т-25,4								
4ПР-25,4—22800								
4Н-25,4								
4Т-25,4								
6Н-25,4								
6Т-25,4								
8Н-25,4								
8Т-25,4								
ПРЛ-31,75—7000					9,62	24,86	23,62	0,95
ПР-31,75—8900								
1Н-31,75								
1Т-31,75								
2ПР-31,75—17700								
2Н-31,75								
3ПР-31,75—26550								
3Н-31,75								
3Т-31,75								
4ПР-31,75—35500								
4Н-31,75								
4Т-31,75								
6Н-31,75								
6Т-31,75								
8Н-31,75								
8Т-31,75								
ПРЛ-38,1—10000	11,22	29,00	27,57	1,14				
ПР-38,1—12700								
1Н-38,1								
1Т-38,1								

Продолжение табл. 3

Размеры, мм

Обозначение цепи по ГОСТ 13568—75, ГОСТ 21834—76	$r$	$r_1$	$OO_2$	$e$				
2ПР-38,1—25400	11,22	29,00	27,57	1,14				
2Н-38,1								
3ПР-38,1—38100								
3Н-38,1								
3Т-38,1								
4ПР-38,1—50800								
4Н-38,1								
4Т-38,1								
6Н-38,1								
6Т-38,1								
8Н-38,1								
8Т-38,1								
ПРЛ-44,45—13000	12,81	33,13	31,50	1,33				
ПР-44,45—17240								
1Н-44,45								
1Т-44,45								
2ПР-44,45—34480								
2Н-44,45								
2Т-44,45								
3ПР-44,45—51720								
3Н-44,45								
3Т-44,45								
4Н-44,45								
4Т-44,45								
6Н-44,45								
6Т-44,45								
8Н-44,45								
8Т-44,45								
ПРЛ-50,8—16000					14,41	37,28	35,44	1,52

## Размеры, мм

Обозначение цепи по ГОСТ 13568—75, ГОСТ 21834—76	$r$	$r_1$	$OO_2$	$e$
ПР-50,8—22700	14,41	37,28	35,44	1,52
1Н-50,8				
1Т-50,8				
2ПР-50,8—45360				
2Н-50,8				
2Т-50,8				
3ПР-50,8—68040				
3Н-50,8				
3Т-50,8				
4ПР-50,8—90000				
4Н-50,8				
4Т-50,8				
6Н-50,8	17,99	46,55	44,27	1,71
6Т-50,8				
1Н-57,15				
1Т-57,15				
2Н-57,15				
2Т-57,15				
3Н-57,15				
3Т-57,15				
4Н-57,15	20,05	51,89	49,35	1,90
4Т-57,15				
ПР-63,5—35400				
1Н-63,5				
1Т-63,5				
2Н-63,5				
2Т-63,5				
3Н-63,5	20,15	52,15	49,60	2,34
3Т-63,5				
4Н-63,5				
4Т-63,5				
ПРИ-78,1—40000				

Таблица 4

## Размеры, мм

Обозначение цепи по ГОСТ 13568—75, ГОСТ 21834—76	z	r <sub>2</sub>	x <sub>1</sub>	y <sub>1</sub>
	16	3,35	3,12	2,50
	17	3,34	3,13	2,49
	18	3,33	3,14	2,48
	19		3,15	2,47
	20	3,32	3,16	2,46
	21	3,31		3,16
	22		3,30	3,17
	23	3,30	3,17	
	24		3,29	3,18
	25	3,29	3,18	
	26		3,28	3,19
	27	3,28	3,19	
	28		3,27	3,20
	29	3,27	3,20	
	30		3,26	3,21
	31	3,26	3,21	
	32		3,25	3,22
	33	3,25	3,22	
	34		3,24	3,23
	35	3,24	3,23	
	36		3,23	3,23
	37	3,23	3,23	2,36
	38			
	39	3,23	3,23	2,36
	40			
	41	3,23	3,23	2,36
	42			
	43	3,23	3,23	2,36
	44			
	45	3,23	3,23	2,36
	46			
	47	3,23	3,23	2,36
	48			
	49	3,23	3,23	2,36
	50			
	51	3,23	3,23	2,36

ПР-8-- 460



Продолжение табл. 4

Размеры, мм

Обозначение цепи по ГОСТ 13568—75. ГОСТ 21834—76	z	r <sub>2</sub>	x <sub>1</sub>	y <sub>1</sub>
ПР-8—460	52	3,23	3,23	2,36
	53			
	54			
	55			
	56			
	57	3,22	3,24	2,35
	58			
	59			
	60			
	61			
	62			
	63			
	64			
	65			
	66			
	67	3,21	3,25	2,34
	68			
	69			
	70			
	71			
	72	3,20	3,26	2,32
	73			
	74			
	75			
	80			
85	4,28	3,95	3,20	
90				
95				
100				
112				
125	4,27	3,96	3,18	
15				
16				
17				
18				
ПР-9,525—910	17	4,26	3,97	3,16
	18			
	19			
	18	4,25	3,98	3,15
	19			

Продолжение табл. 4

Размеры, мм

Обозначение цепи по ГОСТ 13568—75, ГОСТ 21834—76	$z$	$r_2$	$x_1$	$y_1$
	20	4,23	4,00	3,13
	21	4,22	4,01	3,12
	22	4,21	4,02	3,11
	23			3,10
	24	4,20	4,03	3,09
	25	4,19	4,04	3,08
	26			3,07
	27	4,18	4,05	3,06
	28			3,05
	29	4,17	4,06	3,04
	30			3,03
	31	4,16	4,07	3,02
	32			3,01
	33	4,15	4,08	3,00
	34			2,99
	35	4,14	4,09	3,00
	36			2,99
	37	4,13	4,10	3,00
	38			2,99
	39	4,12	4,11	3,00
	40			2,99
	41	4,11	4,12	3,00
	42			2,99
	43	4,10	4,13	3,00
	44			2,99
	45	4,09	4,14	3,00
	46			2,99
	47	4,08	4,15	3,00
	48			2,99
	49	4,07	4,16	3,00
	50			2,99
	51	4,06	4,17	3,00
	52			2,99
	53	4,05	4,18	3,00
	54			2,99
	55	4,04	4,19	3,00

ПР-9,525—910

## Размеры, мм

Обозначение цепи по ГОСТ 13568—75, ГОСТ 21834—76	$z$	$r_2$	$x_1$	$y_1$
ПР-9,525—910	56	4,11	4,11	2,99
	57			
	58			
	59			
	60			
	61			
	62	4,10	4,12	2,98
	63			
	64			
	65			
	66			
	67			
	68	4,09	4,13	2,96
	69			
	70			
	71			
	72			
	73			
	74	4,08	4,14	2,95
	75			
	80			
	85			
	90			
	95			
ПВ-9,525—1150	100	3,33	3,15	2,47
	112			
	125			
	15			
	16			
	17			
18	3,32	3,15	2,46	
19				
20				
20				

Продолжение табл. 4

Размеры, мм

Обозначение цепи по ГОСТ 13568—75, ГОСТ 21834—76	$z$	$r_2$	$x_1$	$y_1$
ПВ-9,525—1150	21	3,31	3,16	2,45
	22			
	23	3,30	3,17	2,44
	24			
	25	3,29	3,18	2,43
	26			
	27	3,28	3,19	2,42
	28			
	29	3,27	3,20	2,41
	30			
	31	3,26	3,21	2,40
	32			
	33	3,25	3,22	2,39
	34			
	35	3,24	3,23	2,38
	36			
	37	3,23	3,24	2,37
	38			
	39	3,22	3,25	2,36
	40			
	41	3,21	3,26	2,35
	42			
	43	3,20	3,27	2,34
	44			
	45	3,19	3,28	2,33
	46			
	47	3,18	3,29	2,32
	48			
	49	3,17	3,30	2,31
	50			
	51	3,16	3,31	2,30
	52			
	53	3,15	3,32	2,29
	54			
	55	3,14	3,33	2,28
	56			



Продолжение табл. 4

Размеры, мм

Обозначение цепи по ГОСТ 13568—75, ГОСТ 21834—76	z	r <sub>2</sub>	x <sub>1</sub>	y <sub>1</sub>
ПВ-9,525—1150	57	3,23	3,23	2,35
	58			
	59	3,22	3,24	
	60			
	61			
	62			
	63			
	64			
	65			
	66			
	67			
	68			
	69	3,21	3,25	2,34
	70			
	71			
	72			
	73			
	74			
	75			
	80			
	85			
	90			
	95	3,20	3,26	2,33
	100			
112				
125				
15	4,04			
16	4,03	3,74	3,00	
17	4,02	3,75	2,99	
18	4,01	3,76	2,98	
19	4,00	3,77	2,96	
20	3,99	3,78		
21	3,98	3,79	2,94	
22				
23	3,97	3,80	2,93	
24		3,81	2,92	

ПВ-9,525—1300  
2ПВ-9,525—2000

Продолжение табл. 4

Размеры, мм

Обозначение цепи по ГОСТ 13568—75, ГОСТ 21834—76	z	r <sub>2</sub>	x <sub>1</sub>	y <sub>1</sub>
	25	3,96	3,81	2,92
	26	3,95	3,82	2,91
	27			2,90
	28	3,94	3,83	2,89
	29			
	30			
	31	3,93	3,84	2,88
	32			
	33			
	34			
	35	3,92	3,85	2,87
	36			
	37	3,91	3,86	2,86
	38			
	39			
	40			
	41			
	42	3,90	3,87	2,85
	43			
	44			
	45			
	46			
	47			
	48	3,89	3,88	2,84
	49			
	50			
	51	3,88	3,88	2,83
	52			
	53			
	54			
	55			
	56			
	57			
	58	3,88	3,88	2,82
	59			
	60			

ПВ-9,525—1300  
2ПВ-9,525—2000

Продолжение табл. 4

## Размеры, мм

Обозначение цели по ГОСТ 13568—75, ГОСТ 21834—76	z	r <sub>2</sub>	x <sub>1</sub>	y <sub>1</sub>	
ПВ-9,525—1300 2ПВ-9,525—2000	61	3,88	3,88	2,82	
	62				
	63	3,87	3,89		
	64				
	65				
	66				
	67				
	68				
	69				
	70				
	71			2,81	
	72				
	73				
	74				
	75				
	80	3,86	3,90	2,80	
	85				
	90				
	95	3,85	3,91	2,79	
	100				
	112				
	125				
	ПР-12,7—1000—1 ПР-12,7—900—2	13	5,28	4,78	3,95
		14	5,26	4,80	3,93
		15	5,24	4,82	3,90
16		5,22	4,84	3,88	
17		5,21	4,85	3,86	
18		5,19	4,86	3,84	
19		5,18	4,88	3,83	
20		5,17	4,89	3,82	
21		5,16	4,90	3,80	
22		5,15		3,79	
23		5,14	4,91	3,78	
24	4,92		3,77		
25	5,13				

Продолжение табл. 4

Размеры, мм

Обозначение цепи по ГОСТ 13568—75, ГОСТ 21834—76	$z$	$r_2$	$x_1$	$y_1$
	26	5,12	4,93	3,76
	27		4,94	3,75
	28	5,11	4,95	3,74
	29			
	30	5,10	4,96	3,73
	31			
	32	5,09	4,97	3,72
	33			
	34	5,08	4,98	3,71
	35			
	36	5,07	4,99	3,70
	37			
	38	5,06	5,00	3,69
	39			
	40	5,05	5,01	3,68
	41			
	42	5,04	5,02	3,67
	43			
	44	5,03	5,03	3,66
	45			
	46	5,02	5,04	3,65
	47			
	48	5,01	5,05	3,64
	49			
	50	5,00	5,06	3,63
	51			
	52	5,00	5,07	3,62
	53			
	54	5,00	5,08	3,61
	55			
	56	5,00	5,09	3,60
	57			
	58	5,00	5,10	3,59
	59			
	60	5,00	5,11	3,58
	61			

ПР-12,7—1000—1  
ПР-12,7—900—2



Продолжение табл. 4

## Размеры, мм

Обозначение цепи по ГОСТ 13568—75, ГОСТ 21834—76	$z$	$r_2$	$x_1$	$y_1$
	62			
	63			
	64	5,02		3,64
	65			
	66		5,02	
	67			
	68			
	69			
	70			
	71	5,01		3,63
	72			
	73			
	74		5,03	
	75			
	80			
	85	5,00		3,62
	90			
	95	4,99	5,04	3,61
	100			
	112	4,98		3,60
	125		5,05	
	13	5,80	5,24	4,34
	14	5,78	5,27	4,31
	15	5,76	5,29	4,28
	16	5,74	5,31	4,26
	17	5,72	5,33	4,24
	18	5,71	5,34	4,22
	19	5,70	5,35	4,20
	20	5,68	5,26	4,19
	21	5,67		4,18
	22	5,66	5,38	4,17
	23	5,65	5,39	4,16
	24		5,40	
	25	5,64	5,41	4,14
	26	5,63	5,42	4,13

ПР-12,7—1000—1  
ПР-12,7—900—2

ПР-12,7—1820—1;  
ПР-12,7—1820—2;  
2ПР-12,7—3180;  
3ПР-12,7—4540

Продолжение табл. 4

Размеры, мм

Обозначение цепи по ГОСТ 13568—75, ГОСТ 21834—76	$z$	$r_2$	$x_1$	$y_1$
	27	5,62	5,42	4,12
	28		5,43	4,11
	29	5,61		4,10
	30	5,60	5,44	
	31			4,09
	32			4,08
	33	5,59	5,45	
	34			4,07
	35	5,58		
	36		5,46	
	37			4,06
	38	5,57		
	39		5,47	
	40			4,05
	41	5,56		
	42			4,04
	43		5,48	
	44	5,55		
	45			4,03
	46			4,03
	47			4,03
	48		5,49	
	49	5,54		
	50			4,02
	51			4,02
	52			4,02
	53			4,02
	54	5,53		
	55		5,50	4,01
	56			4,01
	57			4,01
	58			4,01
	59	5,52		4,00
	60		5,51	
	61			4,00

ПР-12,7—1820—1;  
 ПР-12,7—1820—2;  
 2ПР-12,7—3180;  
 3ПР-12,7—4540

## Размеры, мм

Обозначение цепи по ГОСТ 13568—75, ГОСТ 21834—76	$z$	$r_2$	$x_1$	$y_1$			
ПР-12,7—1820—1; ПР-12,7—1820—2; 2ПР-12,7—3180; 3ПР-12,7—4540	62	5,52	5,51	4,00			
	63						
	64						
	65	5,51	5,52	3,99			
	66						
	67						
	68						
	69						
	70	5,50	5,53	3,98			
	71						
	72						
	73						
	74	5,49	5,54	3,97			
	75						
	80						
	85	5,48	5,54	3,96			
	90						
	95						
	100						
	112	5,47	5,54	3,95			
	125						
	12				6,96	6,23	5,22
	13				6,93	6,26	5,18
	14				6,91	6,29	5,15
	15	6,88	6,32	5,12			
16	6,86	6,34	5,09				
17	6,84	6,36	5,06				
18	6,82	6,38	5,04				
19	6,81	6,39	5,02				
20	6,79	6,40	5,00				
21	6,78	6,42	4,99				
22	6,77	6,43	4,97				
23	6,76	6,44	4,96				
24	6,75	6,45	4,95				
25	6,74	6,46	4,94				

ПРЛ-15,875—2270;  
 ПР-15,875—2300—1;  
 ПР-15,875—2300—2;  
 2ПР-15,875—4540;  
 3ПР-15,875—6810

Продолжение табл. 4

## Размеры, мм

Обозначение цепи по ГОСТ 13568—75, ГОСТ 21834—76	z	r <sub>2</sub>	x <sub>1</sub>	y <sub>1</sub>
	26	6,73	6,47	4,92
	27	6,72		
	28		6,48	4,91
	29	6,71		4,90
	30	6,70	6,49	4,89
	31			
	32	6,69	6,50	4,88
	33			4,87
	34	6,68	6,51	
	35			4,86
	36	6,67		
	37		6,52	4,85
	38	6,66		
	39		6,53	4,84
	40	6,65		
	41			4,83
	42			
	43	6,64	6,54	
	44			4,82
	45			
	46			
	47	6,63	6,55	4,81
	48			
	49			
	50			4,80
	51	6,62		
	52		6,56	
	53			4,79
	54			
	55	6,61		
	56			
	57		6,57	
	58			4,78
	59	6,60		
	60		6,58	

ПРЛ-15,875—2270;  
 ПР-15,875—2300—1;  
 ПР-15,875—2300—2;  
 2ПР-15,875—4540;  
 3ПР-15,875—6810



## Размеры, мм

Обозначение цепи по ГОСТ 13568—75, ГОСТ 21834—76	$z$	$r_2$	$x_1$	$y_1$					
ПРЛ-15,875—2270; ПР-15,875—2300—1; ПР-15,875—2300—2; 2ПР-15,875—4540; 3ПР-15,875—6810	61	6,60	6,58	4,78					
	62								
	63								
	64	6,59		4,77					
	65								
	66								
	67	6,58	6,59	4,76					
	68								
	69								
	70								
	71	6,57	6,60	4,75					
	72								
	73								
	74	6,56	6,61	4,74					
	75								
	80								
	85	6,55	6,62	4,73					
	90								
	95	8,21	7,25	6,18					
	100								
	112								
	125								
	11				8,17	7,30	6,12		
12									
13									
14									
15									
16	8,13							7,34	6,08
17									
18									
19									
20									
21		8,10	7,37	6,03					
22									
23									
ПРЛ-19,05—2950; ПР-19,05—3180; 2ПР-19,05—6400; 3ПР-19,05—9600; 4ПР-19,05—12800	15	8,08	7,40	6,00					
	16								
	17								
	18								
	19	8,05	7,43	5,96					
	20								
	21								
	22	8,03	7,45	5,94					
	23								
	24	8,01	7,47	5,91					
	25								
26									
27									
28	7,99	7,49	5,89						
29									
30									
31	7,97	7,51	5,87						
32									
33	7,96	7,52	5,85						
34									
35	7,94	7,54	5,83						
36									
37	7,93	7,55	5,82						
38									

Продолжение табл. 4

Размеры, мм

Обозначение цепи по ГОСТ 13568—75, ГОСТ 21834—76	$z$	$r_2$	$x_1$	$y_1$
	24	7,92	7,56	5,80
	25	7,91	7,57	5,79
	26	7,90	7,58	5,77
	27	7,89	7,59	5,76
	28	7,88		5,75
	29	7,87	7,60	5,74
	30		7,61	5,73
	31	7,86		
	32	7,85	7,62	5,72
	33			5,71
	34	7,84	7,63	
	35			5,70
	36	7,83	7,64	
	37			5,69
	38	7,82	7,65	5,68
	39			
	40	7,81	7,66	5,67
	41			
	42	7,80		5,66
	43		7,67	
	44	7,79		5,65
	45			
	46		7,68	5,64
	47	7,78		
	48			
	49			5,63
	50		7,69	
	51	7,77		
	52			5,62
	53			
	54	7,76		
	55		7,70	
	56			5,61
	57	7,75		
	58			5,60

ПРЛ-19,05—2950;  
 ПР-19,05—3180;  
 2ПР-19,05—6400;  
 3ПР-19,05—9600;  
 4ПР-19,05—12800

## Размеры, мм

Обозначение цепи по ГОСТ 13568—75, ГОСТ 21834—76	z	r <sub>2</sub>	x <sub>1</sub>	y <sub>1</sub>
ПРЛ-19,05—2950; ПР-19,05—3180; 2ПР-19,05—6400; 3ПР-19,05—9600; 4ПР-19,05—12800	59	7,75	7,71	5,60
	60			
	61			
	62	7,74		
	63			
	64			
	65			
	66			
	67	7,73		
	68			
	69			
	70			
	71			
	72	7,72		
	73			
	74			
	75	7,72	7,73	5,57
	80	7,71	7,74	5,56
	85			
	90			
	95	7,70	7,75	5,55
100				
112	7,68	7,76	5,53	
125				
ПРЛ-25,4—5000; ПР-25,4—6000; 1Н-25,4; 1Т-25,4; 2ПР-25,4—11400; 2Н-25,4; 2Т-25,4; 3ПР-25,4—17100; 3Н-25,4; 3Т-25,4; 4ПР-25,4—22800; 4Н-25,4; 4Т-25,4; 6Н-25,4; 6Т-25,4; 8Н-25,4; 8Т-25,4	9	11,10	9,49	8,45
	10	11,03	9,59	8,33
	11	10,96	9,67	8,24
	12	10,91	9,73	8,17
	13	10,86	9,79	8,10
	14	10,82	9,83	8,04
	15	10,78	9,87	7,99
	16	10,75	9,91	7,95
	17	10,72	9,94	7,91
	18	10,69	9,96	7,88
	19	10,67	9,99	7,85
20	10,65	10,01	7,82	
21	10,63	10,03	7,80	

Продолжение табл. 4

## Размеры, мм

Обозначение цепи по ГОСТ 13568—75, ГОСТ 21834—76	z	r <sub>2</sub>	x <sub>1</sub>	y <sub>1</sub>
	22	10,61	10,05	7,77
	23	10,59	10,06	7,75
	24	10,58	10,08	7,73
	25	10,56	10,09	7,72
	26	10,55	10,11	7,70
	27	10,53	10,12	7,68
	28	10,52	10,13	7,67
	29	10,51	10,14	7,66
	30	10,50	10,15	7,65
	31	10,49	10,16	7,63
	32	10,48	10,17	7,62
	33	10,47	10,18	7,61
	34	10,46	10,19	7,60
	35	10,45	10,20	7,59
	36	10,44	10,21	7,58
	37	10,43	10,22	7,57
	38	10,42	10,23	7,56
	39	10,41	10,24	7,55
	40	10,40	10,25	7,54
	41	10,39	10,26	7,53
	42	10,38	10,27	7,52
	43	10,37	10,28	7,51
	44	10,36	10,29	7,50
	45	10,35	10,30	7,49
	46	10,34	10,31	7,48
	47	10,33	10,32	7,47
	48	10,32	10,33	7,46
	49	10,31	10,34	7,45
	50	10,30	10,35	7,44
	51	10,29	10,36	7,43
	52	10,28	10,37	7,42
	53	10,27	10,38	7,41
	54	10,26	10,39	7,40
	55	10,25	10,40	7,39
	56	10,24	10,41	7,38
	57	10,23	10,42	7,37
	58	10,22	10,43	7,36
	59	10,21	10,44	7,35
	60	10,20	10,45	7,34

ПРЛ-25,4—5000;  
 ПР-25,4—6000;  
 1Н-25,4; 1Т-25,4;  
 2ПР-25,4—11400;  
 2Н-25,4; 2Т-25,4;  
 3ПР-25,4—17100;  
 3Н-25,4; 3Т-25,4;  
 4ПР-25,4—22800;  
 4Н-25,4; 4Т-25,4;  
 6Н-25,4; 6Т-25,4;  
 8Н-25,4; 8Т-25,4



## Размеры, мм

Обозначение цепи по ГОСТ 13568—75, ГОСТ 21834—76	$z$	$r_2$	$x_1$	$y_1$
ПРЛ-25,4—5000; ПР-25,4—6000; 1Н-25,4; 1Т-25,4; 2ПР-25,4—11400; 2Н-25,4; 2Т-25,4; 3ПР-25,4—17100; 3Н-25,4; 3Т-25,4; 4ПР-25,4—22800; 4Н-25,4; 4Т-25,4; 6Н-25,4; 6Т-25,4; 8Н-25,4; 8Т-25,4	61	10,34	10,28	7,46
	62			
	63			
	64	10,33	10,29	7,45
	65			
	66			
	67	10,32	10,30	7,44
	68			
	69			
	70	10,31	10,31	7,43
	71			
	72			
	73	10,30	10,32	7,42
	74			
	75			
	80	10,30	10,32	7,41
	85			
	90			
	95	10,28	10,33	7,40
	100			
	112			
	125	10,26	10,34	7,38
8				
9				
ПРЛ-31,75—7000; ПР-31,75—8900; 1Н-31,75; 1Т-31,75; 2ПР-31,75—17700; 2Н-31,75; 2Т-31,75; 3ПР-31,75—26550; 3Н-31,75; 3Т-31,75; 4ПР-31,75—35500; 4Н-31,75; 4Т-31,75; 6Н-31,75; 6Т-31,75; 8Н-31,75; 8Т-31,75	10	13,43	11,24	10,30
	11	13,33	11,38	10,13
	12	13,24	11,50	10,00
	13	13,16	11,60	9,89
	14	13,10	11,67	9,80
	15	13,04	11,74	9,72
	16	12,99	11,80	9,65
	17	12,95	11,84	9,59
	18	12,91	11,88	9,54
	19	12,87	11,92	9,49
	20	12,84	11,95	9,45
	21	12,81	11,98	9,41
	22	12,78	12,01	9,38
		21	12,76	12,03
	22	12,74	12,05	9,33

Продолжение табл. 4

Размеры, мм

Обозначение цепи по ГОСТ 13568—75, ГОСТ 21834—76	$z$	$r_2$	$x_1$	$y_1$
	23	12,72	12,07	9,30
	24	12,70	12,09	9,28
	25	12,68	12,11	9,26
	26	12,66	12,12	9,24
	27	12,65	12,14	9,22
	28	12,63	12,15	9,20
	29	12,62	12,16	9,19
	30	12,61	12,17	9,17
	31	12,60	12,18	9,16
	32	12,59	12,19	9,14
	33	12,57	12,20	9,13
	34	12,57	12,21	9,12
	35	12,56		9,11
	36	12,55	12,22	9,10
	37	12,54	12,23	9,09
	38	12,53		9,08
	39		12,24	9,07
	40	12,52	12,25	
	41	12,51		9,06
	42		12,26	9,05
	43	12,50		
	44	12,49	12,27	9,04
	45			9,03
	46	12,48	12,28	
	47			9,02
	48	12,47	12,29	9,01
	49			
	50	12,46	12,30	9,00
	51			
	52	12,45		
	53		12,31	8,99
	54			
	55	12,44		8,98
	56			
	57	12,43	12,32	8,97
	58			
	59			8,96
	60	12,42	12,33	
	61			8,95

ПРЛ-31,75—7000;  
 ПР-31,75—8900;  
 1Н-31,75; 1Т-31,75;  
 2ПР-31,75—17700;  
 2Н-31,75; 2Т-31,75;  
 3ПР-31,75—26550;  
 3Н-31,75; 3Т-31,75;  
 4ПР-31,75—35500;  
 4Н-31,75; 4Т-31,75;  
 6Н-31,75; 6Т-31,75;  
 8Н-31,75; 8Т-31,75

## Размеры, мм

Обозначение цепи по ГОСТ 13568—75, ГОСТ 21834—76	$z$	$r_2$	$x_1$	$y_1$
ПРЛ-31,75—7000; ПР-31,75—8900; 1Н-31,75; 1Т-31,75; 2ПР-31,75—17700; 2Н-31,75; 2Т-31,75; 3ПР-31,75—26550; 3Н-31,75; 3Т-31,75; 4ПР-31,75—35500; 4Н-31,75; 4Т-31,75; 6Н-31,75; 6Т-31,75; 8Н-31,75; 8Т-31,75	62	12,42	12,33	8,95
	63	12,41	12,34	
	64			12,40
	65	12,35		
	66		12,39	8,92
	67	12,36		
	68		12,38	8,91
	69	12,37		
	70		12,36	8,89
	71	12,34		
	72		12,40	8,86
	73	12,32		
	74		15,68	13,11
	75	15,56		
	76		15,46	13,42
	77	15,37		
	78		15,30	13,62
	79	15,23		
	80		15,17	13,76
	81	15,12		
	82		15,07	13,87
	83	15,03		
	84		14,99	13,95
	85	14,96		
	86		14,93	14,01
87	14,90	14,04		
88			14,87	14,06
89	14,85	14,09		
90			14,83	14,11
91	14,81	14,13		
92				
ПРЛ-38,1—10000; ПР-38,1—12700; 1Н-38,1; 1Т-38,1; 2ПР-38,1—25400; 2Н-38,1; 2Т-38,1; 3ПР-38,1—38100; 3Н-38,1; 3Т-38,1; 4ПР-38,1—50800; 4Н-38,1; 4Т-38,1; 6Н-38,1; 6Т-38,1; 8Н-38,1; 8Т-38,1	8	15,68	13,11	12,01
	9	15,56	13,28	11,82
	10	15,46	13,42	11,67
	11	15,37	13,53	11,54
	12	15,30	13,62	11,43
	13	15,23	13,70	11,34
	14	15,17	13,76	11,26
	15	15,12	13,82	11,19
	16	15,07	13,87	11,13
	17	15,03	13,91	11,08
	18	14,99	13,95	11,03
	19	14,96	13,98	10,99
	20	14,93	14,01	10,95
21	14,90	14,04	10,91	
22	14,87	14,06	10,88	
23	14,85	14,09	10,85	
24	14,83	14,11	10,83	
25	14,81	14,13	10,80	

Продолжение табл. 4

Размеры, мм

Обозначение цепи по ГОСТ 13568—75, ГОСТ 21834—76	$z$	$r_2$	$x_1$	$y_1$
	26	14,79	14,15	10,78
	27	14,77	14,16	10,76
	28	14,75	14,17	10,74
	29	14,74	14,19	10,72
	30	14,72	14,20	10,70
	31	14,71	14,22	10,69
	32	14,70	14,23	10,67
	33	14,68	14,24	10,66
	34	14,67	14,25	10,64
	35	14,66	14,26	10,63
	36	14,65	14,26	10,62
	37	14,64	14,27	10,61
	38	14,63	14,28	10,60
	39	14,62	14,29	10,59
	40	14,61	14,30	10,58
	41	14,61	14,30	10,57
	42	14,60	14,31	10,56
	43	14,59	14,31	10,55
	44	14,58	14,32	10,54
	45	14,58	14,33	10,54
	46	14,57	14,33	10,53
	47	14,56	14,34	10,52
	48	14,56	14,34	10,52
	49	14,55	14,35	10,51
	50	14,55	14,35	10,50
	51	14,54	14,36	10,50
	52	14,54	14,36	10,49
	53	14,53	14,37	10,49
	54	14,53	14,37	10,48
	55	14,52	14,38	10,48
	56	14,52	14,38	10,47
	57	14,51	14,39	10,47
	58	14,51	14,38	10,46
	59	14,50	14,39	10,46
	60	14,50	14,39	10,45
	61	14,50	14,39	10,45

ПРЛ-38,1—10000;  
 ПР-38,1—12700;  
 1Н-38,1; 1Т-38,1;  
 2ПР-38,1—25400;  
 2Н-38,1; 2Т-38,1;  
 3ПР-38,1—38100;  
 3Н-38,1; 3Т-38,1;  
 4ПР-38,1—50800;  
 4Н-38,1; 4Т-38,1;  
 6Н-38,1; 6Т-38,1;  
 8Н-38,1; 8Т-38,1



## Размеры, мм

Обозначение цепи по ГОСТ 13568—75, ГОСТ 21834—76	$z$	$r_2$	$x_1$	$y_1$	
ПРЛ-38,1—10000; ПР-38,1—12700; 1Н-38,1; 1Т-38,1; 2ПР-38,1—25400; 2Н-38,1; 2Т-38,1; 3ПР-38,1—38100; 3Н-38,1; 3Т-38,1; 4ПР-38,1—50800; 4Н-38,1; 4Т-38,1; 6Н-38,1; 6Т-38,1; 8Н-38,1; 8Т-38,1	62	14,51	14,39		
	63			10,44	
	64	14,49	14,40		
	65				
	66	14,48		10,43	
	67				
	68		14,41		
	69			10,42	
	70	14,47			
	71				
	72				
	73		14,42	10,41	
	74	14,46			
	75			10,40	
	80	14,45	14,43	10,39	
	85	14,44	14,44	10,38	
	90	14,43	14,45	10,37	
	95				
	100	14,41	14,46	10,35	
	112		14,47	10,34	
	125	14,38	14,48	10,32	
	ПРЛ-44,45—13000; ПР-44,45—17240; 1Н-44,45; 1Т-44,45; 2ПР-44,45—34480; 2Н-44,45; 2Т-44,45; 3ПР-44,45—51720; 3Н-44,45; 3Т-44,45; 4Н-44,45; 4Т-44,45; 6Н-44,45; 6Т-44,45; 8Н-44,45; 8Т-44,45	7	18,08	14,72	14,00
		8	17,92	14,98	13,78
		9	17,79	15,18	13,51
10		17,67	15,34	13,33	
11		17,57	15,46	13,18	
12		17,48	15,57	13,06	
13		17,41	15,65	12,96	
14		17,34	15,73	12,87	
15		17,28	15,79	12,79	
16		17,23	15,85	12,72	
17		17,18	15,90	12,66	
18		17,14	15,94	12,60	
19		17,10	15,98	12,55	
20		17,06	16,01	12,51	
21		17,03	16,04	12,47	
22	17,00	16,07	12,44		
23	16,97	16,10	12,40		

Продолжение табл. 4

Размеры, мм

Обозначение цепи по ГОСТ 13568—75, ГОСТ 21834—76	$z$	$r_2$	$x_1$	$y_1$
	24	16,95	16,12	12,37
	25	16,92	16,14	12,34
	26	16,90	16,16	12,31
	27	16,88	16,18	12,29
	28	16,86	16,20	12,27
	29	16,84	16,21	12,25
	30	16,83	16,23	12,23
	31	16,81	16,24	12,21
	32	16,80	16,26	12,19
	33	16,78	16,27	12,18
	34	16,77	16,28	12,16
	35	16,76	16,29	12,15
	36	16,75	16,30	12,13
	37	16,73	16,31	12,12
	38	16,72	16,32	12,11
	39			12,10
	40	16,71	16,33	12,09
	41	16,70	16,34	12,08
	42	16,69	16,35	12,07
	43	16,68		12,06
	44	16,67	16,36	12,05
	45	16,66	16,37	12,04
	46			12,03
	47	16,65	16,38	
	48	16,64		12,02
	49		16,39	12,01
	50	16,63		
	51		16,40	12,00
	52	16,62		11,99
	53	16,61	16,41	
	54			11,98
	55	16,60		11,97
	56		16,42	
	57			11,96
	58	16,59	16,43	
	59	16,58	16,44	11,95

ПРЛ-44,45—13000;  
 ПР-44,45—17240;  
 1Н-44,45; 1Т-44,45;  
 2ПР-44,45—34480;  
 2Н-44,45; 2Т-44,45;  
 3ПР-44,45—51720;  
 3Н-44,45; 3Т-44,45;  
 4Н-44,45; 4Т-44,45;  
 6Н-44,45; 6Т-44,45;  
 8Н-44,45; 8Т-44,45

Продолжение табл. 4

## Размеры, мм

Обозначение цепи по ГОСТ 13568—75, ГОСТ 21834—76	z	r <sub>2</sub>	x <sub>1</sub>	y <sub>1</sub>
	60	16,58	16,44	11,94
	61			
	62	16,57		11,93
	63		16,45	
	64	16,56		
	65			11,92
	66		16,46	
	67	16,55		
	68			11,91
	69			
	70	16,54	16,47	11,90
	71			
	72			
	73	16,53		
	74		16,48	11,89
	75			
	80	16,51	16,49	11,87
	85	16,50	16,50	11,86
	90	16,49	16,51	11,85
	95			
	100	16,47	16,52	11,83
	112		16,54	11,81
	125	16,44	16,55	11,80
	7	20,35	16,57	15,76
	8	20,17	16,86	15,45
	9	20,02	17,08	15,20
	10	19,89	17,26	15,00
	11	19,77	17,40	14,83
	12	19,68	17,51	14,70
	13	19,59	17,61	14,58
	14	19,52	17,70	14,48
	15	19,45	17,77	14,39
	16	19,39	17,83	14,31
	17	19,34	17,88	14,24
	18	19,29	17,93	14,18
	19	19,25	17,98	14,12
	20	19,20	18,02	14,08
	21	19,17	18,05	14,03

ПРЛ-44,45—13000;  
 ПР-44,45—17240;  
 1Н-44,45; 1Т-44,45;  
 2ПР-44,45—34480;  
 2Н-44,45; 2Т-44,45;  
 3ПР-44,45—51720;  
 3Н-44,45; 3Т-44,45;  
 4Н-44,45; 4Т-44,45;  
 6Н-44,45; 6Т-44,45;  
 8Н-44,45; 8Т-44,45

ПРЛ-50,8—16000;  
 ПР-50,8—22700;  
 1Н-50,8; 1Т-50,8;  
 2ПР-50,8—45360;  
 2Н-50,8; 2Т-50,8;  
 3ПР-50,8—68040;  
 3Н-50,8; 3Т-50,8;  
 4ПР-50,8—9000;  
 4Н-50,8; 4Т-50,8;  
 6Н-50,8; 6Т-50,8

Продолжение табл. 4

Размеры, мм

Обозначение цепи по ГОСТ 13568—75, ГОСТ 21834—76	$z$	$r_2$	$x_1$	$y_1$
	22	19,13	18,08	13,99
	23	19,10	18,11	13,96
	24	19,07	18,14	13,92
	25	19,05	18,16	13,89
	26	19,02	18,19	13,86
	27	19,00	18,21	13,83
	28	18,98	18,22	13,81
	29	18,96	18,24	13,78
	30	18,94	18,26	13,76
	31	18,92	18,28	13,74
	32	18,91	18,29	13,72
	33	18,89	18,30	13,70
	34	18,88	18,32	13,68
	35	18,86	18,33	13,67
ПРЛ-50,8—16000;	36	18,85	18,34	13,65
ПР-50,8—22700;	37	18,84	18,35	13,64
1Н-50,8; 1Т-50,8;	38	18,82	18,36	13,63
2ПР-50,8—45360;	39	18,81	18,37	13,61
2Н-50,8; 2Т-50,8;	40	18,80	18,38	13,60
3ПР-50,8—68040;	41	18,79	18,39	13,59
3Н-50,8; 3Т-50,8;	42	18,78	18,40	13,58
4ПР-50,8—9000;	43	18,77	18,41	13,57
4Н-50,8; 4Т-50,8;	44	18,76	18,42	13,56
6Н-50,8; 6Т-50,8	45	18,75	18,43	13,55
	46	18,74	18,44	13,54
	47	18,73	18,45	13,53
	48	18,72	18,46	13,52
	49	18,72	18,47	13,51
	50	18,71	18,48	13,50
	51	18,71	18,49	13,49
	52	18,70	18,50	13,48
	53	18,70	18,51	13,47
	54	18,69	18,52	13,46
	55	18,68	18,53	13,45
	56	18,67	18,54	13,44
	57	18,67	18,55	13,43



Продолжение табл. 4

Размеры, мм

Обозначение цепи по ГОСТ 13568—75, ГОСТ 21834—76	$z$	$r_2$	$x_1$	$y_1$
	58	18,67	18,49	13,45
	59			13,44
	60	18,66		
	61		18,50	13,43
	62	18,65		
	63		18,51	13,42
	64	18,64		
	65			
	66	18,63	18,52	13,41
	67			
	68			13,40
	69	18,62		
	70		18,53	13,39
	71			
	72	18,61		
	73		18,54	13,38
	74			
	75	18,60		13,37
	80	18,59	18,56	13,36
	85	18,57	18,57	13,34
	90	18,56	18,58	13,33
	95			
	100	18,54	18,59	13,31
	112	18,52	18,61	13,29
	125	18,51	18,62	13,27
	7	25,43	20,70	19,68
	8	25,21	21,06	19,30
	9	25,02	21,33	18,98
	10	24,86	21,56	18,74
	11	24,71	21,73	18,52
	12	24,59	21,87	18,36
	13	24,48	21,99	18,21
	14	24,40	22,11	18,08
	15	24,31	22,19	17,97
	16	24,23	22,27	17,87
	17	24,17	22,33	17,79

ПРЛ-50,8—16000;  
 ПР-50,8—22700;  
 1Н-50,8; 1Т-50,8;  
 2ПР-50,8—45360;  
 2Н-50,8; 2Т-50,8;  
 3ПР-50,8—68040;  
 3Н-50,8; 3Т-50,8;  
 4ПР-50,8—9000;  
 4Н-50,8; 4Т-50,8;  
 6Н-50,8; 6Т-50,8

1Н-57,15  
 1Т-57,15  
 2Н-57,15  
 2Т-57,15  
 3Н-57,15  
 3Т-57,15  
 4Н-57,15  
 4Т-57,15

Продолжение табл. 4

Размеры, мм

Обозначение цепи по ГОСТ 13568—75, ГОСТ 21834—76	$z$	$r_2$	$x_1$	$y_1$
	18	24,11	22,39	17,71
	19	24,06	22,46	17,64
	20	24,00	22,51	17,59
	21	23,96	22,54	17,52
	22	23,91	22,58	17,47
	23	23,87	22,62	17,44
	24	23,83	22,66	17,39
	25	23,81	22,68	17,35
	26	23,77	22,72	17,31
	27	23,75	22,74	17,27
	28	23,72	22,76	17,25
	29	23,70	22,78	17,21
	30	23,67	22,81	17,19
	31	23,65	22,83	17,16
	32	23,63	22,84	17,14
	33	23,61	22,86	17,11
	34	23,60	22,88	17,09
	35	23,57	22,89	17,07
	36	23,56	22,91	17,05
	37	23,55	22,92	17,04
	38	23,52	22,93	17,02
	39	23,51	22,94	17,00
	40	23,50	22,96	16,99
	41	23,48	22,97	16,97
	42	23,47	22,98	16,96
	43	23,46	22,98	16,95
	44	23,45	22,99	16,94
	45	23,43	23,01	16,92
	46	23,42	23,02	16,91
	47	23,42	23,02	16,90
	48	23,41	23,03	16,89
	49	23,40	23,04	16,87
	50	23,40	23,04	16,86
	51	23,38	23,04	16,86
	52	23,38	23,06	16,85
	53	23,37	23,07	16,84
	54	23,36	23,07	16,84

1Н-57,15  
 1Т-57,15  
 2Н-57,15  
 2Т-57,15  
 3Н-57,15  
 3Т-57,15  
 4Н-57,15  
 4Т-57,15

Продолжение табл. 4

## Размеры, мм

Обозначение цепи по ГОСТ 13568—75, ГОСТ 21834—76	$z$	$r_2$	$x_1$	$y_1$
	55	23,36	23,08	16,82
	56	23,35	23,08	16,81
	57	23,33	23,09	16,81
	58	23,33	23,09	16,80
	59	23,33	23,09	16,79
	60	23,32	23,11	16,79
	61	23,32	23,11	16,77
	62	23,31	23,11	16,77
	63	23,31	23,12	16,76
	64	23,30	23,12	16,76
	65	23,30	23,13	16,75
1Н-57,15	66	23,28	23,13	16,75
1Т-57,15	67	23,28	23,13	16,75
2Н-57,15	68	23,27	23,13	16,74
2Т-57,15	69	23,27	23,14	16,74
3Н-57,15	70	23,27	23,14	16,72
3Т-57,15	71	23,26	23,14	16,72
4Н-57,15	72	23,26	23,16	16,71
4Т-57,15	73	23,26	23,16	16,71
	74	23,25	23,16	16,71
	75	23,25	23,16	16,70
	80	23,23	23,18	16,69
	85	23,21	23,19	16,66
	90	23,20	23,21	16,65
	95	23,17	23,22	16,62
	100	23,17	23,22	16,62
	112	23,15	23,24	16,60
	125	23,13	23,26	16,57
	7	28,36	23,07	21,94
ПР-63,5—35400;	8	28,11	23,47	21,51
1Н-63,5;	9	27,90	23,78	21,17
1Т-63,5;	10	27,72	24,03	20,89
2Н-63,5;	11	27,55	24,23	20,66
2Т-63,5;	12	27,43	24,39	20,47
3Н-63,5;	13	27,30	24,53	20,30
3Т-63,5;	14	27,20	24,64	20,16
4Н-63,5;	15	27,11	24,74	20,04
4Т-63,5				

Продолжение табл. 4

Размеры, мм

Обозначение цепи по ГОСТ 13568—75, ГОСТ 21834—76	$z$	$r_2$	$x_1$	$y_1$
	16	27,02	24,83	19,93
	17	26,95	24,91	19,84
	18	26,88	24,98	19,75
	19	26,82	25,04	19,67
	20	26,76	25,09	19,60
	21	26,71	25,14	19,54
	22	26,66	25,18	19,49
	23	26,62	25,22	19,43
	24	26,58	25,26	19,38
	25	26,55	25,29	19,34
	26	26,51	25,33	19,29
	27	26,48	25,36	19,26
	28	26,45	25,38	19,23
	29	26,42	25,41	19,19
	30	26,40	25,43	19,16
	31	26,37	25,45	19,13
	32	26,35	25,47	19,10
	33	26,33	25,49	19,08
	34	26,31	25,51	19,06
	35	26,29	25,52	19,04
	36	26,27	25,54	19,01
	37	26,25	25,56	18,99
	38	26,23	25,57	18,98
	39	26,22	25,58	18,95
	40	26,20	25,59	18,94
	41	26,19	25,61	18,92
	42	26,17	25,62	18,91
	43	26,16	25,63	18,89
	44	26,15	25,64	18,88
	45	26,14	25,65	18,86
	46	26,12	25,66	18,85
	47	26,11	25,67	18,84
	48	26,10	25,68	18,83
	49	26,09	25,69	18,81

ПР-63,5—35400;  
 1Н-63,5;  
 1Т-63,5;  
 2Н-63,5;  
 2Т-63,5;  
 3Н-63,5;  
 3Т-63,5;  
 4Н-63,5;  
 4Т-63,5



Продолжение табл. 4

Размеры, мм

Обозначение цепи по ГОСТ 13568—75, ГОСТ 21834—76	$z$	$r_2$	$x_1$	$y_1$
	50	26,08	25,69	18,81
	51		25,70	18,80
	52	26,07	25,71	18,78
	53	26,06	25,72	18,77
	54	26,05	25,73	18,75
	55	26,04	25,74	18,74
	56	26,03	25,75	18,73
	57	26,02	25,76	18,72
	58	26,01	25,77	18,71
	59	26,00	25,78	18,70
	60	25,99	25,79	18,69
	61	25,98	25,80	18,68
	62	25,97	25,81	18,67
	63	25,96	25,82	18,66
	64	25,95	25,83	18,65
	65	25,94	25,84	18,64
	66	25,93	25,85	18,63
	67	25,92	25,86	18,62
	68	25,91	25,87	18,60
	69	25,90	25,88	18,58
	70	25,89	25,89	18,56
	71	25,88	25,90	18,53
	72	25,87	25,91	18,50
	73	25,86	25,92	18,48
	74	25,85	25,93	
	75	25,84	25,94	
	76	25,83	25,95	
	77	25,82	25,96	
	78	25,81	25,97	
	79	25,80	25,98	
	80	25,79	25,99	
	85	25,78	26,00	
	90	25,77	26,01	
	95	25,76	26,02	
	100	25,75	26,03	
	112	25,74	26,04	
	125	25,73	26,05	

ПР-63,5—35400;  
 1Н-63,5;  
 1Т-63,5;  
 2Н-63,5;  
 2Т-63,5;  
 3Н-63,5;  
 3Т-63,5;  
 4Н-63,5;  
 4Т-63,5

Продолжение табл. 4

Размеры, мм

Обозначение цепи по ГОСТ 13568—75, ГОСТ 21834—76	$z$	$r_2$	$x_1$	$y_1$
	7	28,50	23,19	22,05
	8	28,25	23,59	21,62
	9	28,04	23,90	21,27
	10	27,86	24,15	20,99
	11	27,69	24,35	20,76
	12	27,56	24,51	20,57
	13	27,44	24,65	20,40
	14	27,34	24,77	20,26
	15	27,24	24,87	20,14
	16	27,16	24,96	20,03
	17	27,09	25,03	19,94
	18	27,02	25,10	19,85
	19	26,96	25,16	19,77
	20	26,90	25,22	19,70
	21	26,85	25,27	19,64
	22	26,80	25,31	19,58
	23	26,76	25,35	19,53
	24	26,72	25,39	19,48
	25	26,68	25,42	19,44
	26	26,65	25,46	19,39
	27	26,61	25,48	19,35
	28	26,58	25,51	19,32
	29	26,56	25,53	19,29
	30	26,53	25,56	19,26
	31	26,50	25,58	19,23
	32	26,48	25,60	19,20
	33	26,46	25,62	19,18
	34	26,44	25,63	19,15
	35	26,42	25,65	19,13
	36	26,40	25,67	19,11
	37	26,38	25,68	19,09
	38	26,37	25,70	19,07
	39	26,35	25,71	19,05
	40	26,34	25,72	19,03

ПРИ-78,1—40000

Продолжение табл. 4

Размеры, мм

Обозначение цепи по ГОСТ 13568—75, ГОСТ 21834—76	$z$	$r_2$	$x_1$	$y_1$
	41	26,32	25,73	19,02
	42	26,31	25,75	19,00
	43	26,29	25,76	18,99
	44	26,28	25,77	18,97
	45	26,27	25,78	18,96
	46	26,25	25,79	18,94
	47	26,25	25,80	18,94
	48	26,23	25,81	18,92
	49	26,22	25,82	18,91
	50	26,21	25,82	18,90
	51	26,21	25,83	18,89
	52	26,20	25,84	18,88
	53	26,19	25,84	18,87
	54	26,18	25,85	18,86
	55	26,17	25,86	18,85
	56	26,16	25,87	18,84
	57	26,15	25,87	18,83
	58	26,15	25,88	18,82
	59	26,14	25,88	18,82
	60	26,14	25,89	18,81
	61	26,13	25,89	18,80
	62	26,12	25,90	18,79
	63	26,12	25,90	18,79
	64	26,11	25,91	18,78
	65	26,11	25,91	18,77
	66	26,10	25,92	18,76
	67	26,10	25,92	18,76
	68	26,09	25,93	18,75
	69	26,09	25,93	18,75
	70	26,08	25,94	18,74
	71	26,08	25,94	18,74
	72	26,07	25,95	18,73
	73	26,07	25,95	18,73
	74	26,06	25,95	18,73

ПРИ-78,1—40000

Продолжение табл. 4

Размеры, мм

Обозначение цепи по ГОСТ 13568—75, ГОСТ 21834—76	$z$	$r_2$	$x_1$	$y_1$
ПРИ-78,1—40000	75	26,05	25,95	18,72
	80	26,03	25,97	18,70
	85	26,02	25,99	18,67
	90	26,00	26,00	18,66
	95	25,97	26,02	18,63
	100			
	112	25,92	26,04	18,60
	125		26,06	18,58

(Измененная редакция, Изм. № 1, 2, 3).



Редактор *О. К. Абашкова*  
Технический редактор *М. И. Максимова*  
Корректор *И. Л. Асауленко*

Сдано в наб. 10.10.86 Подп. в печ. 23.12.86 5,5 усл. п. л. 5,625 усл. кр.-отт. 6,50 уч.-изд. л.  
Тир. 16 000 Цена 35 коп.

---

Ордена «Знак Почета» Издательство стандартов, 123840, Москва, ГСП, Новопресненский пер., 3  
Тип. «Московский печатник». Москва, Лялин пер., 6. Зак. 2728

**к ГОСТ 591—69 Звездочки к приводным роликовым и втулочным цепям. Методы расчета и построения профиля зуба и инструмента. Допуски**

В каком месте	Напечатано	Должно быть
Пункт 3.4. Таблица 5. Графа «Наименование параметра». Пункт 13. Для группы № 4	1,1554 $D_{ц}$	0,1554 $D_{ц}$

(ИУС № 2 1989 г.)