



**ГОСУДАРСТВЕННЫЙ СТАНДАРТ
СОЮЗА ССР**

ЦЕНТРЫ СТАНОЧНЫЕ ВРАЩАЮЩИЕСЯ

ТИПЫ И ОСНОВНЫЕ РАЗМЕРЫ

ГОСТ 8742—75

Издание официальное

ГОСУДАРСТВЕННЫЙ КОМИТЕТ СССР ПО СТАНДАРТАМ

Москва

ЦЕНТРЫ СТАНОЧНЫЕ ВРАЩАЮЩИЕСЯ**Типы и основные размеры**

Machine tool rotary centres
Types and basic dimensions

**ГОСТ
8742—75***

Взамен
ГОСТ 8742—62

Постановлением Государственного комитета стандартов Совета Министров СССР от 14 ноября 1975 г. № 2915 срок действия установлен

с 01.01 1978 г.
до 01.01 1983 г.

Несоблюдение стандарта преследуется по закону

1. Настоящий стандарт распространяется на вращающиеся центры для токарных станков.

Стандарт соответствует рекомендации СЭВ по стандартизации РС 228—64 в части размеров конусов Морзе.

2. Центры должны изготавливаться двух типов:

А — с постоянным центровым валиком;

Б — с насадкой на центровой валик.

3. Основные размеры вращающихся центров должны соответствовать указанным на чертеже и в таблице.

Издание официальное

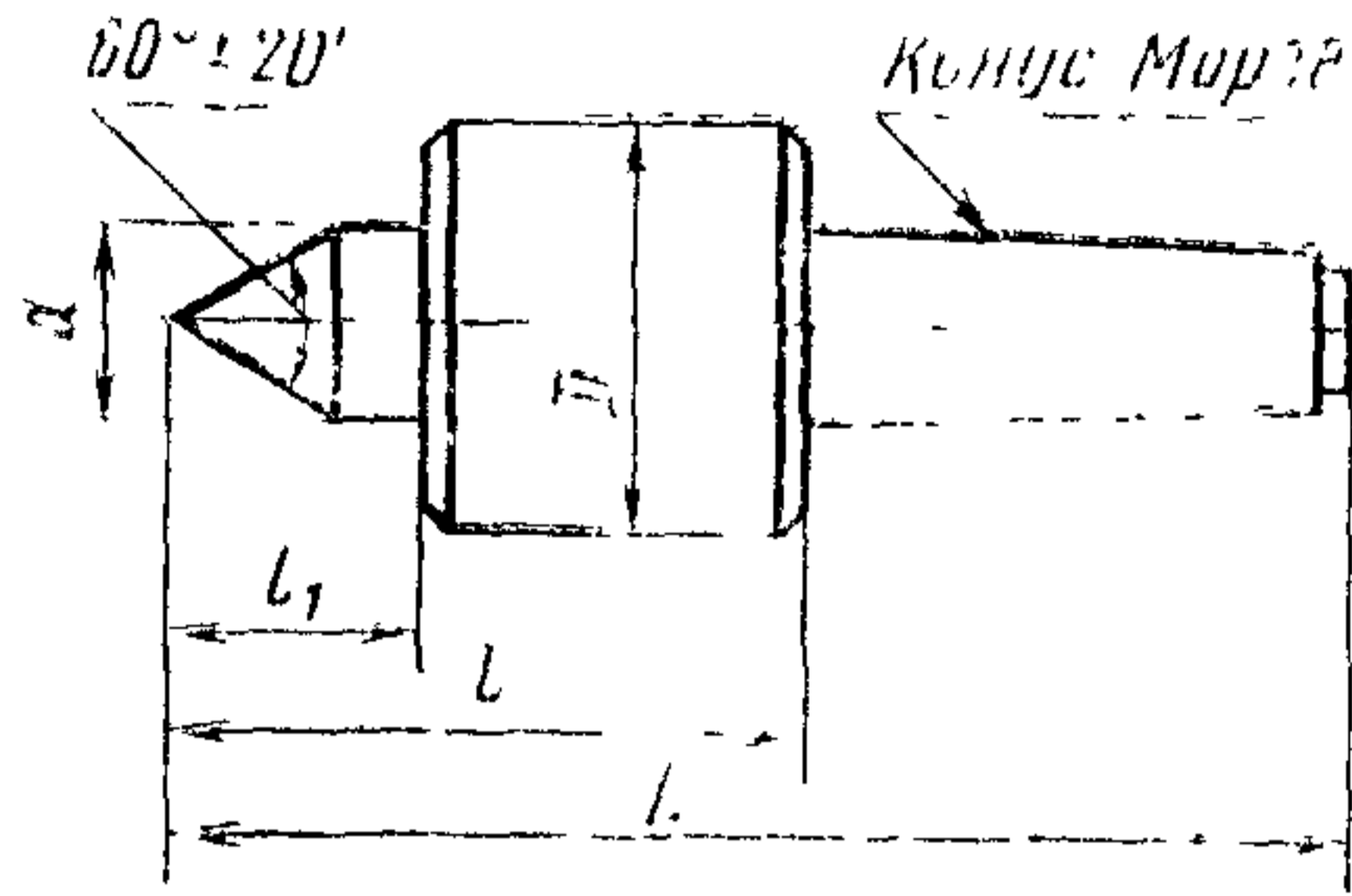
Перепечатка воспрещена

★

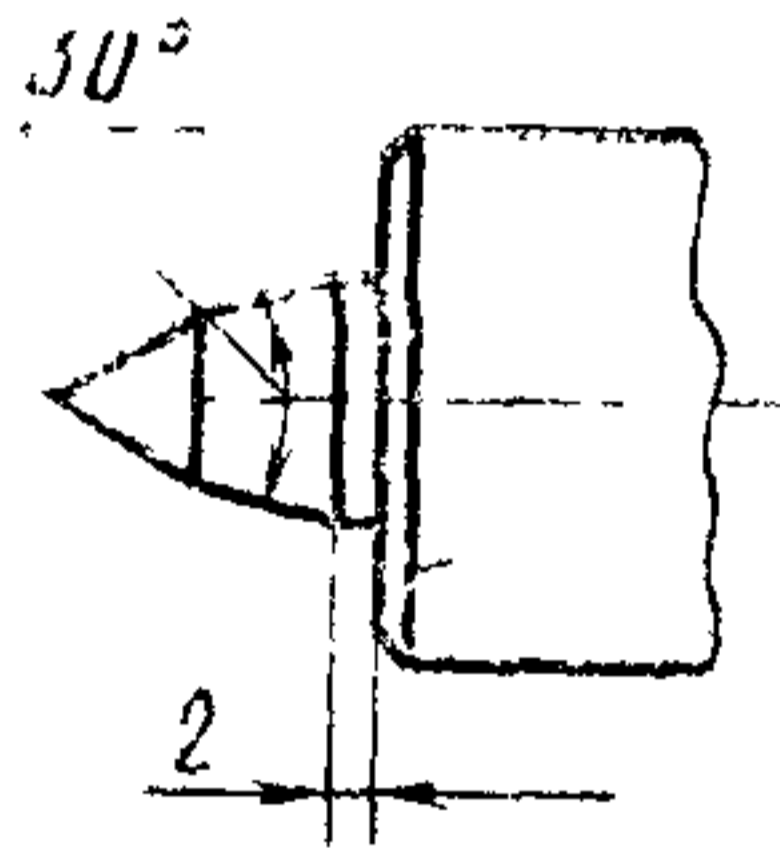
* Переиздание (декабрь 1980 г.) с Изменением № 1, утвержденным в июне 1980 г. (ИУС 9—80).

© Издательство стандартов, 1981

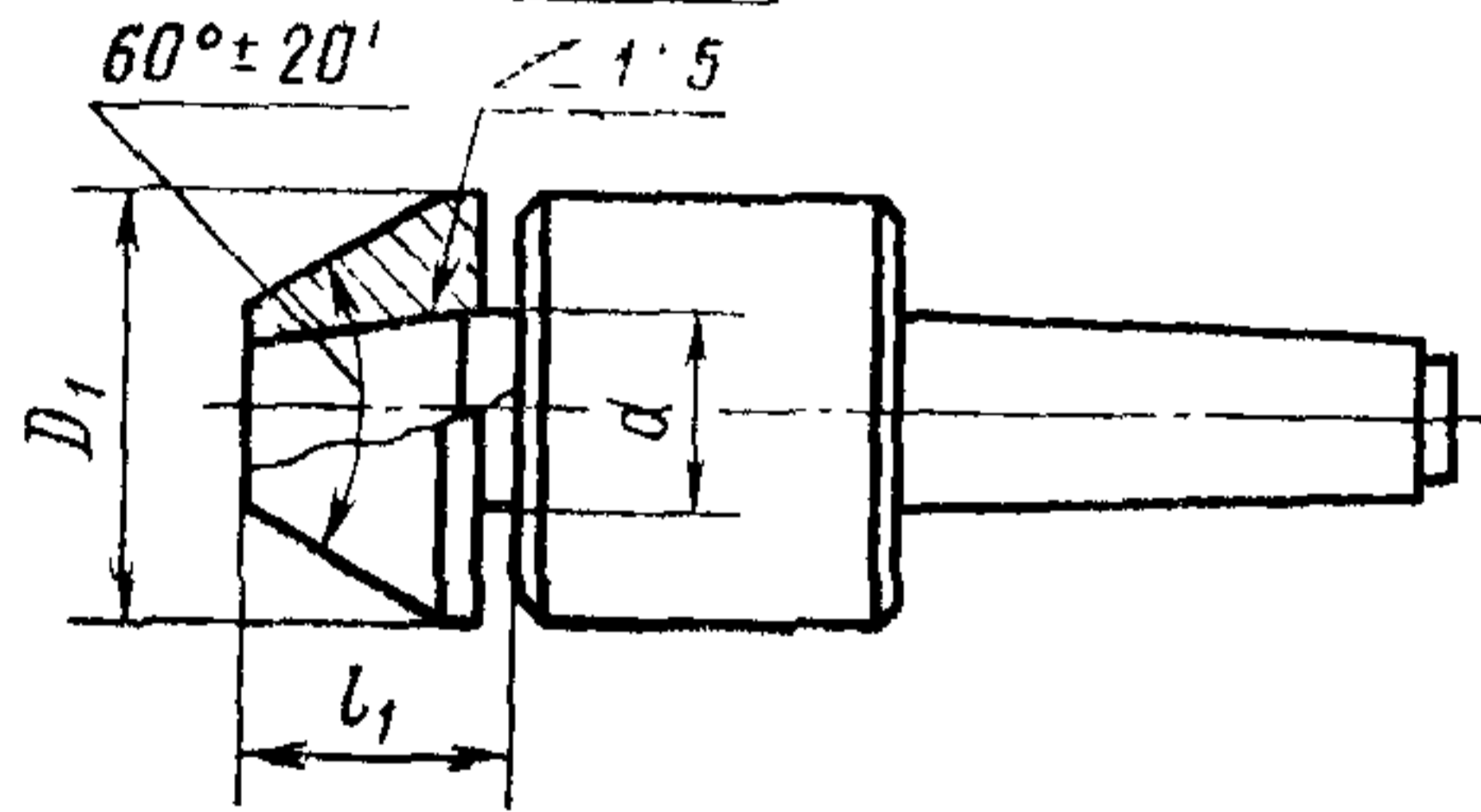
Тип А
Исполнение 1



Исполнение 2



Тип Б



Примечание. Чертеж не определяет конструкцию центров.

ММ							
Конус Морзе	Серия	d	D	L	l	D_1	l_1
		Не более				Не менее	
2	Нормальная	22	56	160	90	56	24
3		25	63	180	94	63	26
4		28	71	210	101	71	30
5		32	80	240	104	80	34
4	Усиленная	36	75	220	111	75	36
5		40	90	250	114	90	45
6		56	125	340	150	125	56

Примечание. Вращающиеся центры нормальной серии по заказу потребителя могут изготавливаться повышенной точности.

Пример условного обозначения центра типа А, исполнения 1 с конусом Морзе 4, нормальной серии:

Центр А-1—4-Н ГОСТ 8742—75

то же, усиленной серии:

Центр А-1—4-У ГОСТ 8742—75

То же, нормальной серии повышенной точности:

Центр А-1—4-НП ГОСТ 8742—75

(Введен дополнительно, Изм. № 1).

4. Центральной валик центров типа А на длине l_1 должен иметь твердость не менее HRC 58.

5. Насадка центров типа Б должна иметь твердость по наружному конусу не менее HRC 58.

6. Твердость посадочной конической поверхности центрального валика центров типа Б должна быть не менее HRC 50.

7. Твердость конуса Морзе хвостовика должна быть не менее HRC 45.

8. Конусы Морзе — по СТ СЭВ 147—75.

9. Радиальное биение конуса центрального валика центра не должно быть более:

для нормальной серии	0,012 мм
для нормальной серии повышенной точности	0,006 мм
для усиленной серии	0,016 мм

10. При вращении корпуса центра относительно неподвижного центрального валика радиальное биение хвостовика не должно быть более:

для нормальной серии	0,030 мм
для нормальной серии повышенной точности	0,016 мм
для усиленной серии	0,040 мм

Редактор *М. В. Глушкова*
Технический редактор *Ф. И. Шрайбштейн*
Корректор *В. А. Ряукайте*

Сдано в наб. 05.05.81 Подп. в печ. 07.08.81 0,375 п. л. 0,20 уч.-изд. л. Тир. 6000 Цена 3 коп.

Ордена «Знак Почета» Издательство стандартов, Москва, Д-557, Новопресненский пер., д. 3.
Вильнюсская типография Издательства стандартов, ул. Миндауго 12/14. Зак. 1964

Изменение № 2 ГОСТ 8742—75 Центры станочные вращающиеся. Типы и основные размеры

Постановлением Государственного комитета СССР по стандартам от 15.12.82 № 4752 срок введения установлен

с 01.07.83

Пункт 1. Первый абзац дополнить словами: «в том числе для станков с числовым программным управлением (ЧПУ)»;

(Продолжение см. стр. 118)

(Продолжение изменения к ГОСТ 8742—75)

второй абзац исключить.

Пункт 3. Чертеж. Тип А. Исполнение 2. Исключить размер: 2;

таблица. Графы *L* и *l* изложить в новой редакции:

(Продолжение см. стр. 119)

(Продолжение изменения к ГОСТ 8742—75)

Конус Морзе	Серия	L		l	
		1-й ряд	2-й ряд	1-й ряд	2-й ряд
		не более			
2	Нормальная	160		90	
3		180	185	94	99
4		210	225	101	116
5	Усиленная	240	260	104	124
4		220	235	111	126
5		250	275	114	139
6		340	360	150	170

(Продолжение см. стр. 120)

(Продолжение изменения к ГОСТ 8742—75)

Примечание дополнить абзацем: «Размеры по 2-му ряду для центров к станкам с числовым программным управлением (ЧПУ)».

Примеры условных обозначений дополнить примерами:

«То же, для станков с числовым программным управлением:

Центр А—1—4—Н ЧПУ ГОСТ 8742—75

То же, усиленной серии для станков с числовым программным управлением:

Центр А—1—4—У ЧПУ ГОСТ 8742—75

То же, нормальной серии повышенной точности для станков с числовым программным управлением:

Центр А—1—4—НП ЧПУ ГОСТ 8742—75»

Пункты 4, 5. Заменить значение: HRC 58 на HRC_э 59.

Пункт 6. Заменить значение: HRC 50 на HRC_э 51,5.

Пункт 7. Заменить значение: HRC 45 на HRC_э 46,5.

(ИУС № 3 1983 г.)
