

ГОСУДАРСТВЕННЫЙ СТАНДАРТ РОССИЙСКОЙ ФЕДЕРАЦИИ

---

**ВСТАВКИ. ПЕРЕТАЧИВАЕМЫЕ ДЛЯ  
СБОРНОГО ИНСТРУМЕНТА, ОСНАЩЕННЫЕ  
СВЕРХТВЕРДЫМ МАТЕРИАЛОМ  
(КОМПОЗИТОМ)**

**ТЕХНИЧЕСКИЕ УСЛОВИЯ**

Издание официальное

28 руб. БЗ 4—92/393

**ГОССТАНДАРТ РОССИИ**

**Москва**



**ГОСУДАРСТВЕННЫЙ СТАНДАРТ РОССИЙСКОЙ ФЕДЕРАЦИИ****ВСТАВКИ ПЕРЕТАЧИВАЕМЫЕ ДЛЯ  
СБОРНОГО ИНСТРУМЕНТА, ОСНАЩЕННЫЕ  
СВЕРХТВЕРДЫМ МАТЕРИАЛОМ  
(КОМПОЗИТОМ).****ГОСТ Р  
50302—92**

Технические условия  
Regrindable superhard material (composite)  
tipped cartridges for toolholders.  
Specifications

ОКП 39 0240

Дата введения 01.01.94

Настоящий стандарт распространяется на вставки перетачиваемые, оснащенные режущим элементом из сверхтвердых материалов на основе нитрида бора для сборного инструмента и для закрепления в борштанге.

Вставки предназначены для тонкого чистового и получистового точения и растачивания деталей из закаленных сталей с твердостью до 62 HRC, и чугунов с точностью обработки по 6—9 квалитетам на станках токарной и расточной групп, станках с ЧПУ и станках, встроенных в автоматические линии.

Требования стандарта в части разд. 1 (кроме п. 1.2, п. 1.4 (примечание), 2 (кроме пп. 2.2; 2.4, 2.6; 2.15, 2.17), 4 (кроме 4.5, 4.6 (примечание), 4.11); 5 являются обязательными, другие требования настоящего стандарта являются рекомендуемыми.

**1. ТИПЫ И РАЗМЕРЫ**

1.1. Вставки должны изготавливаться правыми и левыми типов, указанных в табл. 1.

Издание официальное

© Издательство стандартов, 1993

Настоящий стандарт не может быть полностью или частично воспроизведен, тиражирован и распространен без разрешения Госстандарта России

Таблица 1

Тип вставки	Сечение хвостовика	Передний угол $\gamma$	Главный угол в плане, $\alpha_r$ , градусы	Вспомогательный угол в плане $\alpha_{r1}$ , градусы
1	Круглое	$\gamma=0^\circ$	10, 20, 25, 30, 35, 40, 45, 47, 50, 60	10, 15, 25, 30, 40, 45, 47, 50
2		$\gamma<0^\circ$	10, 20, 30, 35, 40, 45, 47, 50, 60	10, 15, 30, 40, 45, 47, 50
3	Прямоугольное	$\gamma<0^\circ$	15, 30, 45, 60	15, 30, 45, 60
4		$\gamma=0^\circ$	45, 90	—

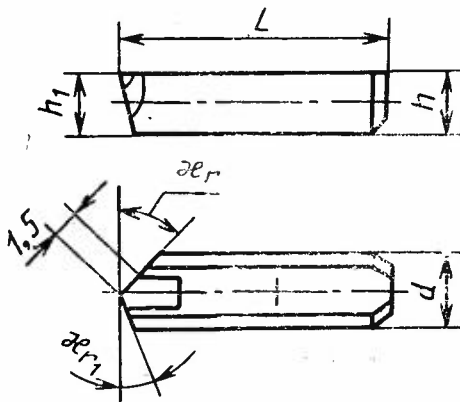
1.2. По заказу потребителя допускается изготавливать вставки с другими углами в плане.

1.3. Вставки типа 2 должны изготавливаться исполнений:

- 1 — с плоским торцем,
- 2 — с косой лыской,
- 3 — с резьбовым отверстием.

1.4. Основные размеры вставок должны соответствовать указанным на черт. 1—4 и в табл. 2—5.

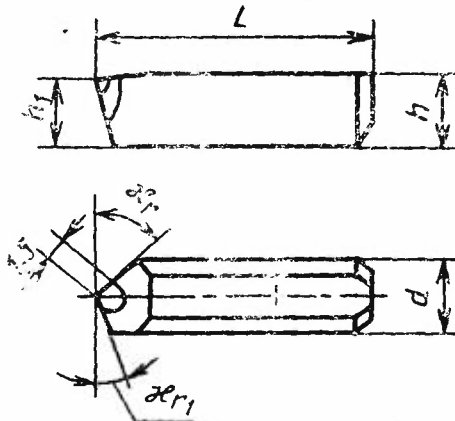
Тип 1



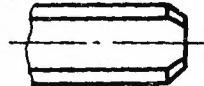
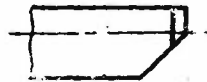
Черт. 1

Тип 2

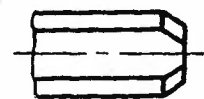
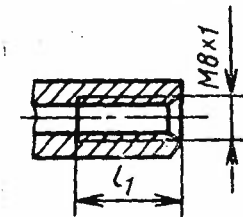
Исполнение 1



Исполнение 2



Исполнение 3



Черт. 2

Таблица 2

Обозначение		Применяемость		$d$ h9*	$h=h_1$ h13	$L$ k16
Правые	Левые	правые	левые			
2014-0001	2014-0002			7	5,3	20
2014-0003	2014-0004			8	6,7	18
2014-0005	2014-0006					20
2014-0007	2014-0008					25
2014-0009	2014-0011					30
2014-0012	2014-0013					25
2014-0014	2014-0015			10	8,5	30
2014-0016	2014-0017					40
2014-0018	2014-0019			12	10,0	25
2014-0021	2014-0022					40
2014-0023	2014-0024					30
2014-0025	2014-0026			16	12,0	34
2014-0027	2014-0028					60
2014-0029	2014-0031					80

\* По заказу потребителя — g7.

Пример условного обозначения вставки типа 1, диаметром  $d=8$  мм длиной  $L=18$  мм, с главным углом в плане  $\alpha_r=20^\circ$ , вспомогательным углом в плане  $\alpha_{r_1}=40^\circ$ , правой:

*Вставка 2014-0003 20/40 ГОСТ Р 50302—92*

Таблица 3

С. 5 ГОСТ Р 50302-92

## Размеры в мм

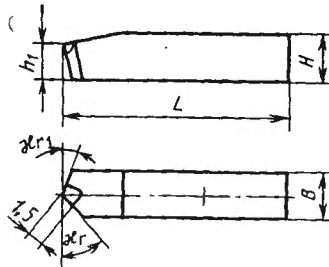
Обозначения						Применяемость исполнений			$d$ h9*	$h$ h13	$L$ k16	$l_1$	$h_1$			
Правые	Левые	Правые	Левые	Правые	Левые	1	2	3								
Исполнения																
1		2		3												
2014-0033	2014-0034	2014-0035	2014-0036	2014-0037	2014-0038				8	6,7	16	—	5,7			
2014-0039	2014-0041	2014-0042	2014-0043	2014-0044	2014-0045						18					
2014-0046	2014-0047	2014-0048	2014-0049	2014-0051	2014-0052						20					
2014-0053	2014-0054	2014-0055	2014-0056	2014-0057	2014-0058						22					
2014-0059	2014-0061	2014-0062	2014-0063	2014-0064	2014-0065				10	7,5	22	—	6,5			
2014-0066	2014-0067	2014-0068	2014-0069	2014-0071	2014-0072						25					
2014-0073	2014-0074	2014-0075	2014-0076	2014-0077	2014-0078				12	7,7	25	—	8,2			
2014-0079	2014-0081	2014-0082	2014-0083	2014-0084	2014-0085						8,7			25	—	7,3
2014-0086	2014-0087	2014-0088	2014-0089	2014-0091	2014-0092						11,0			27	—	7,3
2014-0093	2014-0094	2014-0095	2014-0096	2014-0097	2014-0098				16	12,0	30	—	11,2			
2014-0099	2014-0101	2014-0102	2014-0103	2014-0104	2014-0105						15,0			30	16	
2014-0106	2014-0107	2014-0108	2014-0109	2014-0111	2014-0112						12,0			—	—	
2014-0113	2014-0114	2014-0115	2014-0116	2014-0117	2014-0118						15,0			34	18	
2014-0119	2014-0121	2014-0122	2014-0123	2014-0124	2014-0125						12,0			60	—	
2014-0126	2014-0127	2014-0128	2014-0129	2014-0131	2014-0132						15,0			60	30	
2014-0133	2014-0134	2014-0135	2014-0136	2014-0137	2014-0138						12,0			80	—	
2014-0139	2014-0141	2014-0142	2014-0143	2014-0144	2014-0145						15,0			80	—	

\* По заказу потребителя — g7.

Пример условного обозначения вставки типа 2, исполнения 1, диаметром  $d=8$  мм, длиной  $L=16$  мм, с главным углом в плане  $\alpha_r=35^\circ$ , вспомогательным углом в плане  $\alpha_{r1}=30^\circ$ , правой:

*Вставка 2014-0033 35/30 ГОСТ Р 50302—92*

Тип 3



Черт. 3

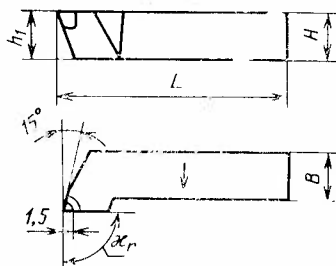
Таблица 4

Размеры, мм

Обозначение		Применяемость	H h9	B h13	h <sub>1</sub>	L k16			
Правые	Левые								
2014-0146	2014-0147		8	8	7,2	32			
2014-0148	2014-0149					40			
2014-0151	2014-0152		10	10	8,5	40			
2014-0153	2014-0154					50			
2014-0155	2014-0156					65			
2014-0157	2014-0158					50			
2014-0159	2114-0161		12	12	10,7	65			
2014-0162	2014-0163					70			
2014-0164	2014-0165					16	12	14,7	80
2014-0166	2014-0167		16	16	14,5				125
2014-0168	2014-0169								
2014-0171	2014-0172								

Пример условного обозначения вставки типа 3, сечением  $H \times B = 10 \times 10$  мм, длиной  $L = 40$  мм, с главным углом в плане  $\alpha_r = 45^\circ$ , вспомогательным углом в плане  $\alpha_{r1} = 15^\circ$ , правой:  
*Вставка 2014-0151 45/15 ГОСТ Р 50302—92*

Тип 4



Черт. 4

Таблица 5

Размеры, мм

Обозначение	$H = h_1$ h9	$B$ h13	$L$ k16
2014-0173	20	12	125
2014-0174	25	16	140

Пример условного обозначения вставки типа 4, сечением  $H \times B = 20 \times 12$ , с главным углом в плане  $\alpha_r = 45^\circ$ :

*Вставка 2014-0173 45 ГОСТ Р 50302—92*

Примечание к табл. 2—5. По заказу потребителя допускается изготовление вставок с длинами, отличными от указанных.

## 2. ТЕХНИЧЕСКИЕ ТРЕБОВАНИЯ

2.1. Материал режущей части — композиционные материалы марок 01, 02, 05, 10 и их модификации; а также другие марки материалов — по технической документации, утвержденной в установленном порядке.

2.2. Материал корпуса — сталь 45 по ГОСТ 1050, 40Х — по ГОСТ 4543, ХВГ, 9ХС — по ГОСТ 5950 или твердый сплав вольфрамовой группы — по ГОСТ 3882. Допускается изготовление корпуса вставок из других марок.



2.3. Марка материала корпуса вставки должна обеспечивать работоспособность и стойкость в соответствии с требованиями настоящего стандарта.

2.4. Режущий элемент закрепляется способом вакуумной пайки, динамическим горячим прессованием, пайкой ТВЧ или другими методами.

2.5. Способ закрепления режущего элемента должен обеспечивать прочность закрепления в соответствии с требованиями настоящего стандарта.

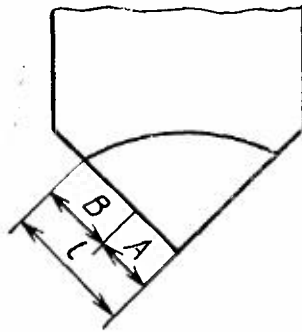
2.6. В качестве припоя применяется латунь марки ЛС-59—1 по ГОСТ 15527. Допускается применение других марок припоя, обеспечивающих прочность паяного соединения, не ниже указанного.

2.7. Слой припоя должен быть толщиной не более 0,2 мм. Разрыв слоя припоя не должен превышать 20 % по периметру шва.

2.8. На рабочих поверхностях режущего элемента вставки не допускаются трещины, выходящие на режущие кромки и трещины длиной более 0,5 мм, параллельные режущие кромки и отстоящие от них на расстоянии до 1,5 мм.

Вне указанной зоны на каждой поверхности допускается не более одной трещины длиной не более 2 мм и не более двух трещин в сумме на всех поверхностях.

2.9. Зоны расположения выкрашиваний на режущем элементе указаны на черт. 5.



Черт. 5

А — зона выкрашивания на радиусе при вершине и на рабочей части режущей кромки, равная  $\frac{1}{3}l$ ;

В — зона выкрашивания на периферийной части режущей кромки.

2.10. Размеры и количество выкрашиваний на режущих кромках вставок не должны превышать величин, указанных в табл. 6.

Таблица 6

Зона выкрашивания	Величины выкрашиваний (ширина×протяженность)	Количество выкрашиваний
А	0,05×0,10	1
В	0,15×0,30	
	0,10×0,10	2

2.11. Параметры шероховатости  $R_a$ , мкм, поверхностей вставок не должны превышать:

передней поверхности режущего элемента . . . . .	0,16
задней поверхности режущего элемента . . . . .	0,2
цилиндрической поверхности державки круглого сечения, опорной и боковых	
поверхностей державки прямоугольного сечения . . . . .	0,8
остальных поверхностей . . . . .	5,0

2.12. Допуск плоскостности опорных и боковых поверхностей вставок прямоугольного сечения не должен превышать 0,05 мм на длине 100 мм в сторону вогнутости.

2.13. Предельные отклонения углов в плане (заднего, переднего, главного и вспомогательного)  $\pm 1^\circ$ , главного угла в плане  $90^\circ - +2^\circ$ .

2.14. Неуказанные предельные отклонения размеров — по ГОСТ 25347: H14, h14,  $\pm \frac{t_2}{2}$ ; угловых размеров по ГОСТ 8908  $\pm \frac{AT16}{2}$ .

2.15. Поверхности державок вставок могут иметь защитное покрытие по ГОСТ 9.306.

2.16. Защитное покрытие не должно нарушать плоскостности опорной поверхности вставок.

2.17. Средний и 95 %-ный периоды стойкости вставок при условиях эксплуатации на режимах, указанных в разд. 4, должны быть не менее приведенных в табл. 7.

Критерием затупления вставок является нормальный износ (ленточка износа) по задней поверхности или сколы (по передней или задней поверхностям):

— для наружного точения — 0,4 мм

— для растачивания — 0,3 мм.

При испытаниях вставки механически закрепляются в резцах.

2.18. На корпусе вставки должны быть четко нанесены:

товарный знак предприятия-изготовителя,

обозначение вставки (последние 4 цифры),

марка композита,

для леворежущих вставок буква L.

Таблица 7

Обрабатываемый материал, его твердость	Характер процесса резания	Марка композита	Период стойкости при точеч- нии (растачивании), мин	
			Средний	95%-ный
Сталь закаленная 9XC, ХВГ, X: 52...54 HRC <sub>9</sub> 57...59 HRC <sub>9</sub> 61...63 HRC <sub>9</sub>	Без удара	05	45 (35)	18 (14)
	Без удара	10	60 (50)	24 (20)
	С ударом	10	45 (35)	18 (14)
	Без удара	01, 02	20 (50)	8 (20)
Сталь быстрорежущая P6M5 62...64 HRC <sub>9</sub>	Без удара	10	30 —	12 —
	Без удара	01, 02	30 (25)	12 (10)
Чугуны серые СЧ15, СЧ18, СЧ21, СЧ24 180...200 HB	Без удара	01, 02	60 (40)	24 (16)
	Без удара	05	45 (22)	18 (9)
	Без удара	10	60 (30)	24 (12)
	С ударом	10	35 (25)	14 (10)
Чугуны закаленные или отбеленные 400...500 HB	Без удара	01, 02, 10	30 (25)	12 (10)
	С ударом	10	30 (25)	12 (10)
Твердый сплав ВК 20 84HRA	Без удара	01, 02, 10	25 (20)	10 (8)

Допускается на вставках с сечением  $H \times B \leq 10 \times 10$  и  $d \leq 16$  мм маркировать только марку композита, остальные знаки маркировки указываются только на этикетке. Допускается обозначение вставки указывать только на этикетке.

2.19. Транспортная маркировка, маркировка потребительской тары и упаковка — по ГОСТ 18088.

### 3. ПРИЕМКА

Приемка — по ГОСТ 23726.

### 4. МЕТОДЫ ИСПЫТАНИЙ, КОНТРОЛЯ

4.1. Испытания вставок проводятся на станках удовлетворяющих установленным для них нормам точности и жесткости. Перед испытанием на цилиндрической поверхности образца, подлежащего обработке, не должно быть окалина и литевой корки, а радиальное биение этой поверхности не должно быть более 0,1 мм.

4.2. Испытания на работоспособность проводятся при точечном

без охлаждения образцов из закаленной стали марок: ХВГ, Х и 9ХС по ГОСТ 5950.

Твердость образцов при испытании вставок из композитов:

01, 02 и их модификаций 61...65 HRC<sub>э</sub>,

05 и его модификации 52...56 HRC<sub>э</sub>,

10 и его модификации 54... HRC<sub>э</sub>.

Испытания на работоспособность включают в себя испытания на прочность закрепления режущего элемента и испытания на режущие свойства.

4.3. Испытания на прочность закрепления режущего элемента проводятся при непрерывном точении (без удара) продолжительностью 1 мин на режимах резания, указанных в табл. 8.

Таблица 8

Режимы резания	Точение	Расширение
Скорость резания, м/мин	80—100	70—90
Продольная подача, мм/об для вставок с углом при вершине:		
$\epsilon \geq 110^\circ$	0,14	0,14
$90^\circ \leq \epsilon < 110^\circ$	0,10	0,10
$\epsilon < 90^\circ$	0,06—0,075	0,06—0,075
Глубина резания, мм	0,8	0,5

4.4. Испытания вставок из композита 01, 02, 05 и их модификаций на режущие свойства должны проводиться при непрерывном точении (без удара), а композита 10 и его модификаций — при прерывистом точении (с ударом) на режимах, указанных в табл. 9.

Для испытаний вставок из композита 10 с ударом на образцах, вдоль образующей цилиндра должен быть выполнен прямолинейный паз шириной 4—6 мм.

Таблица 9

Режимы резания	Точение	Расширение
Скорость резания, м/мин:		
композит 01, 02, 05	155—170	135—150
композит 10	70—80	60—70
Продольная подача, мм/об	0,06—0,075	0,06—0,075
Глубина резания, мм:		
композит 01, 02, 10	0,2	0,10
композит 05	0,5	0,25

Продолжительность испытаний (время точения) вставок из композита 01, 02, 05 — 1 мин, вставок из композита 10 — 1,5 мин.

После испытания вставок из композита всех марок шероховатость обработанной поверхности образца должна быть не более  $Ra$  0,8 мкм.

Величина площадки износа в мм по задней поверхности вставки из композита всех марок не должна превышать:

для вставок с углом при вершине  $\epsilon \geq 90^\circ$  . . . . . 0,11

для вставок с углом при вершине  $\epsilon < 90^\circ$  . . . . . 0,13

Примечание. Величина износа 0,13 мм при  $\epsilon \geq 90^\circ$  и 0,15 мм при  $\epsilon < 90^\circ$  для вставок применяемых на станках токарной и расточной группы, не встроенных в автоматические линии.

4.5. Испытания вставок на средний и 95 %-ный периоды стойкости проводятся на режимах резания, указанных в табл. 10 и 11.

Приемочные значения среднего и 95 %-ного периодов стойкости должны быть не менее указанных в табл. 10 и 11.

4.6. Внешний вид вставок и наличие дефектов поверхностей режущих элементов следует проверять с помощью лупы ЛП1—4× по ГОСТ 25706, инструментального микроскопа по ГОСТ 8074.

Примечание. Допускается применение других средств контроля, обеспечивающих необходимую точность измерения.

4.7. Перед контролем поверхности вставок должны быть очищены от смазки и загрязнений.

4.8. Контроль твердости — по ГОСТ 9013.

4.9. Контроль параметров шероховатости поверхностей вставок следует проводить сравнением с образцами шероховатости по ГОСТ 9378 или с образцовыми инструментами, имеющими предельные значения шероховатости поверхностей не более указанных в п. 2.8.

4.10. При контроле размеров и параметров вставок следует применять методы и средства измерения, погрешность которых не превышает: при измерении линейных размеров — по ГОСТ 8.051;

при измерении угловых размеров — 35 % допуска на проверяемый параметр;

при контроле форм и расположения поверхностей 25 % допуска на проверяемый параметр.

4.11. Контроль защитного покрытия — по ГОСТ 9.302.

**Наружное точение резцами с перетачиваемыми вставками с углом при вершине**  
 $\epsilon = 120^\circ - 150^\circ$

Обрабатываемый материал, твердость	Характер процесса резания	Марка композита	Режимы резания			Приемочные значения, мин	
			$v$ м/мин	$S$ мм/об	$t$ мм	Средний период стойкости,	95%-ный период стойкости,
Сталь закаленная 9XC, ХВГ, X: 52...54 HRC <sub>9</sub> 57...59 HRC <sub>9</sub> 61...63 HRC <sub>9</sub>	без удара	05	75	0,1	0,8	52	21
	без удара	10	75	0,1	0,3	69	28
	с ударом	10	60	0,07	0,2	52	21
	без удара	01, 02	75	0,2	0,8	23	9
Сталь быстрорежущая P6M5 62...64 HRC <sub>9</sub>	без удара	01, 02	75	0,1	0,4	34	14
		10	55	0,1	0,4	34	14
Чугуны серые СЧ15, СЧ18, СЧ21, СЧ24 180...200 HB	без удара	01, 02	700	0,10	0,5	69	28
	без удара	05	500	0,12	1,0	52	21
	без удара	10	600	0,10	0,5	69	28
	с ударом	10	450	0,1	0,4	40	16
Чугуны закаленные или отбеленные 400...500 HB	без удара	01, 02	70	0,07	0,5	34	14
	без удара	10	60	0,07	0,5	34	14
	с ударом	10	50	0,05	0,3	34	14
Твердый сплав BK20, 84HRA	без удара	01, 02	8	0,05	0,4	29	12
		10	6	0,05	0,4	29	12

Растачивание резцами с перетачиваемыми вставками с углом при вершине  
 $\epsilon = 120^\circ - 150^\circ$

Таблица 11

Обрабатываемый материал, твердость	Характер процесса резания	Марка композиата	Режимы резания			Примечные значения	
			$v$ м/мин	$S$ мм/об	$t$ мм	Средний период стойкости,	95%-ный период стойкости,
Сталь закаленная: 9XC, XBG, X 52...54 HRC <sub>3</sub> 57...59 HRC <sub>3</sub> 61...63 HRC <sub>3</sub>	без удара без удара с ударом без удара	05	75	0,07	0,04	40	16
		10	75	0,07	0,2	58	23
		10	60	0,05	0,15	40	16
		01, 02	75	0,15	0,3	29	12
Сталь быстрорежущая Р6М5 62...64 HRC <sub>3</sub>	без удара	01, 02	75	0,07	0,3	29	12
		10	65	0,07	0,3	29	12
Чугуны серые СЧ15, СЧ18, 180...200 HB	без удара без удара с ударом с ударом	01, 02	450	0,07	0,4	46	18
		05	350	0,1	0,8	25	10
		10	350	0,07	0,5	34	14
		10	300	0,07	0,3	29	12
Чугуны закаленные или отбеленные 400...500 HB	без удара	01, 02	70	0,05	0,4	29	12
		10	60	0,05	0,4	29	12
		10	50	0,05	0,2	29	12
Твердый сплав ВК20	без удара	01, 02	8	0,05	0,2	23	9
		10	6	0,05	0,2	23	9

Примечание. При точении резцами с перетачиваемыми вставками подачи составляют: 85 % от указанных в табл. 10, 11 (при  $\epsilon = 100^\circ - 119^\circ$ ), 75 % — при  $\epsilon = 80^\circ - 90^\circ$ , 55 % — при  $\epsilon = 60^\circ - 79^\circ$ .

5. ТРАНСПОРТИРОВАНИЕ И ХРАНЕНИЕ

Транспортирование и хранение — по ГОСТ 18088.

## ИНФОРМАЦИОННЫЕ ДАННЫЕ

**1. РАЗРАБОТАН И ВНЕСЕН** Техническим комитетом ТК95 «Инструмент»

### РАЗРАБОТЧИКИ

Д. И. Семенченко, канд техн. наук, С. У. Молодык, Н. И. Минаева, Г. С. Сулакова

**2. УТВЕРЖДЕН И ВВЕДЕН В ДЕЙСТВИЕ** Постановлением Госстандарта России от 24.09.92 № 1266

**3. Срок проверки — 1997 г. , периодичность проверки — 5 лет**

**4. Введен впервые**

**5. ССЫЛОЧНЫЕ НОРМАТИВНО-ТЕХНИЧЕСКИЕ ДОКУМЕНТЫ**

Обозначение НТД, на который дана ссылка	Номер пункта
ГОСТ 8.051—81	4.10
ГОСТ 9.302—88	4.11
ГОСТ 9.306—85	2.15
ГОСТ 3882—74	2.2
ГОСТ 4543—71	2.2
ГОСТ 5950—73	2.2, 4.2
ГОСТ 8074—82	4.6
ГОСТ 9013—59	4.8
ГОСТ 9378—75	4.9
ГОСТ 15527—70	2.6
ГОСТ 18088—83	5
ГОСТ 23726—79	3
ГОСТ 25706—83	4.6

Редактор *А. Л. Владимиров*  
Технический редактор *О. Н. Никитина*  
Корректор *Н. Д. Чехотина*

Сдано в наб. 29.10.92. Подп. в печ. 01.12.92. Усл. п. л. 1,0. Усл. кр.-отт. 1,0. Уч.-изд. л. 0,95.  
Тир. 632 экз.

Ордена «Знак Почета» Издательство стандартов, 123557, Москва, ГСП,  
Новопресненский пер., 3.  
Калужская типография стандартов, ул. Московская, 256. Зак. 2447