

ГОСТ 10046—72

МЕЖГОСУДАРСТВЕННЫЙ СТАНДАРТ

---

# РЕЗЦЫ ДОЛБЕЖНЫЕ ИЗ БЫСТРОРЕЖУЩЕЙ СТАЛИ

КОНСТРУКЦИЯ И РАЗМЕРЫ

Издание официальное



Москва  
Стандартинформ  
2006

## МЕЖГОСУДАРСТВЕННЫЙ СТАНДАРТ

РЕЗЦЫ ДОЛБЕЖНЫЕ  
ИЗ БЫСТРОРЕЖУЩЕЙ СТАЛИГОСТ  
10046—72

## Конструкция и размеры

High speed steel slotting.  
Types and basic dimensionsВзамен  
ГОСТ 10046—62,  
МН 693—64, МН 694—64,  
МН 695—64, МН 5228—64

МКС 25.100.10

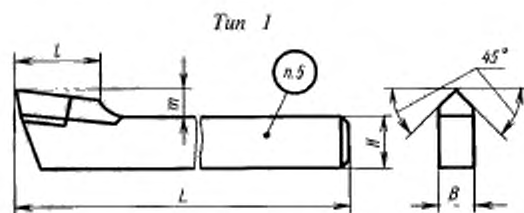
Постановлением Государственного комитета стандартов Совета Министров СССР от 7 декабря 1972 г. № 2217 дата введения установлена

01.01.74

Ограничение срока действия снято Постановлением Госстандарта СССР от 29.07.83 № 3519

1. Резцы должны изготавливаться трех типов:  
1 — проходные двусторонние с углом  $\varphi = 45^\circ$ ;
- 2 — прорезные;
- 3 — для шпоночных пазов.

2. Конструкция и основные размеры резцов должны соответствовать указанным на черт. 1—4 и табл. 1—4.



Черт. 1

Таблица 1

Размеры в мм

Обозначение	Применяемость	H	B	L	l	m	Форма пластинок по ГОСТ 2379—77
2180-0801		20	12	250	35	11	54
2180-0802		25	16	300	40	14	
2180-0803		32	20	350	45	17	
2180-0804		40	25	450	55	20	
2180-0805		50	32	500	60	24	

Пример условного обозначения резца типа 1, сечением  $H \times B = 40 \times 25$  мм:

Резец 2180-0804 ГОСТ 10046—72

Издание официальное

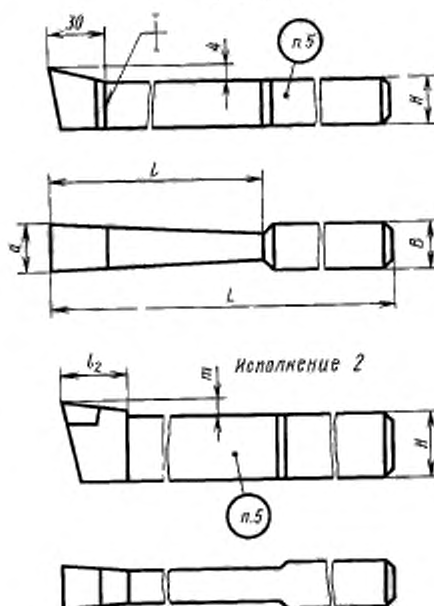
Перепечатка воспрещена



Переиздание. Сентябрь 2006 г.

Т и л 2

Исполнение 1



Черт. 2

Исполнение 2

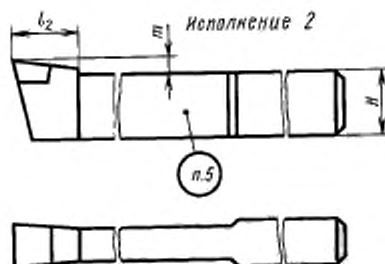


Таблица 2

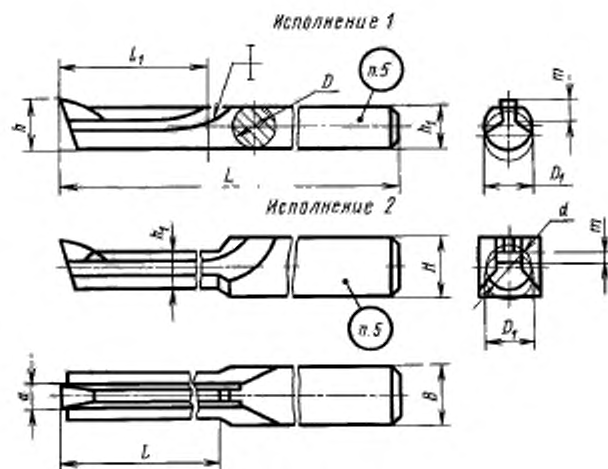
Размеры в мм

Обозначение	Применяемость	Исполнение	H	B	a	L	l	l <sub>1</sub>	m	Форма пластинок по ГОСТ 2379—77
2182-0601		1	16	10	4	150	40	—	—	53
2182-0602	5									
2182-0603	6									
2182-0604		2	20	12	250	60	30	6		
2182-0605	10									
2182-0606	12									
2182-0607		2	25	16	300	80	35	7		
2182-0608	14									
2182-0609	16									
2182-0610		2	40	25	400	120	50	11		
2182-0611	20									
2182-0612	24									
		2	50	32	500	150	180	11		
	28									
		2	63	40	600	250	60	13		
	28									

Пример условного обозначения резца типа 2, сечением  $H \times B = 25 \times 16$  мм, с шириной  $a = 12$  мм:

Резец 2182-0606 ГОСТ 10046—72

Т и л 3



Черт. 3

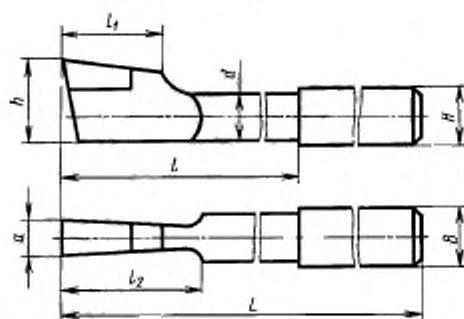
Таблица 3

Размеры в мм

Обозначение	Применяемость	Исполнение 2			a	L	l	l <sub>1</sub>	d	h	h <sub>1</sub>	m	Форма пластинок по ГОСТ 2379—77	Диаметр наименьшего обрабатываемого отверстия D <sub>1</sub>
		Исполнение 1	Исполнение 2	Исполнение 3										
2184-0551		6	—	—	3	90	—	40	—	5,5	4,5	2	—	7
2184-0552		8	—	—	4	100	—	50	—	7,6	6,5	3		10
2184-0553		12	—	—	5	110	—		—	11,5	10,0	4		14
2184-0554		—	20	20	6	280	90		—	16	15,4	14,0	5	53
2184-0555		—	25	25	8	300	100	—	22	21,2	18,2	6	24	
2184-0556		—			10	350	130		25	24,0	21,0	7	28	
2184-0557		—	32	32	12	400	150		23,7	20,7				
2184-0558		—			14		160		28	25,7	21,7	8	30	

Пример условного обозначения резца типа 3, сечением  $H \times B = 25 \times 25$  мм, шириной  $a = 8$  мм:

Резец 2184-0555 ГОСТ 10046—72

Т и л 3  
Исполнение 3

Черт. 4

Таблица 4

Размеры в мм

Обозначение	Примечательность	H	B	a	L	l	l <sub>1</sub>	l <sub>2</sub>	d	h	Форма пластинок по ГОСТ 2379—77	Диаметр наименьшего обрабатываемого отверстия
2184-0571		20	20	10	300	130	30	45	18	30	53	35
2184-0572	12			42								
2184-0573		25	25		14	350	150	40	55	22		36
2184-0574	16			53								
2184-0575		32	32		18	400	200	50	70	28		45
2184-0576	20			70								
2184-0577		40	40		20	450	250	65	90	35		60
	20											

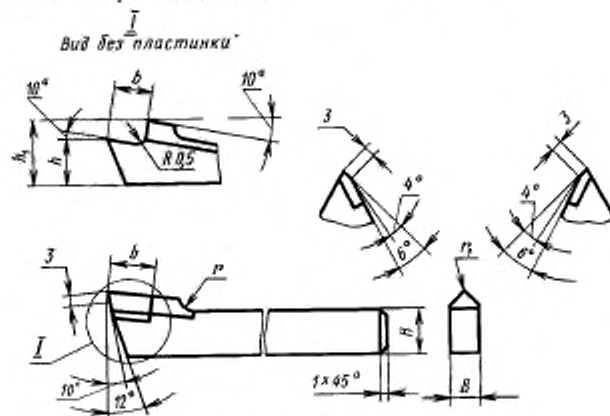
Пример условного обозначения резца типа 3, сечением  $H \times B = 20 \times 20$  мм, шириной  $a = 10$  мм:

*Резец 2184-0571 ГОСТ 10046—72*

3. Элементы конструкций и геометрические параметры резцов указаны в приложении.
4. Технические требования — по ГОСТ 10047—62.
5. Маркировать — по ГОСТ 10047—62 с добавлением обозначения резца.

## ЭЛЕМЕНТЫ КОНСТРУКЦИИ И ГЕОМЕТРИЧЕСКИЕ ПАРАМЕТРЫ РЕЗЦОВ

1. Элементы конструкции и геометрические параметры резцов долбежных проходных двусторонних типа 1 с углом  $\varphi = 45^\circ$  указаны на черт. 1 и в табл. 1.



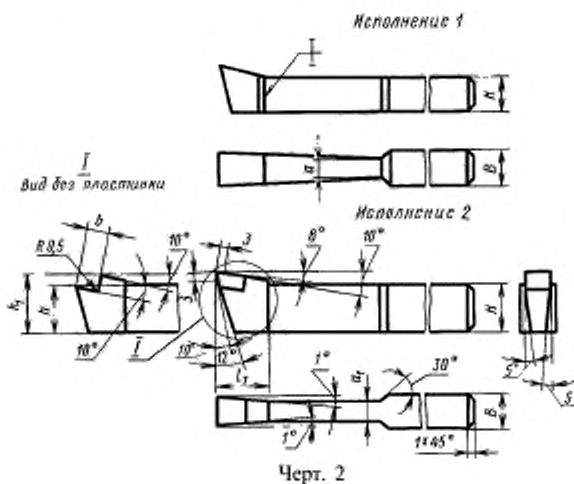
Черт. 1

Таблица 1

Размеры в мм

Обозначение	$H$	$B$	$r$	$r_1$	$b$	$h$	$h_1$	Номера пластинок по ГОСТ 2379—77
2180-0801	20	12	5	1,5	16	18,5	27,5	5401
2180-0802	25	16	7		20	22,5	34,6	5402
2180-0803	32	20	10	2,0	23	28,0	43,8	5403
2180-0804	40	25	12		31	34,0	53,0	5404
2180-0805	50	32		3,0	29	42,5	67,0	5405

2. Элементы конструкции и геометрические параметры резцов долбежных прорезных типа 2 указаны на черт. 2 и в табл. 2.

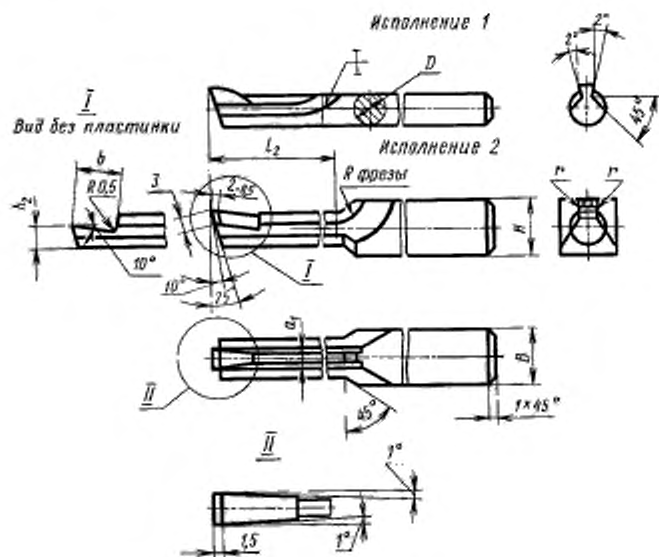


Черт. 2

Размеры в мм

Обозначение	Исполнение	$H$	$B$	$a_1$	$b$	$h$	$h_1$	Номера пластинок по ГОСТ 2379—77
2182-0601	1	16	10	4,0	—	—	—	—
2182-0602				4,5				
2182-0603				6,5				
2182-0604	2	20	12	8,5	17,5	17	22,5	5301
2182-0605				10,0		23		5302
2182-0606		25	16	12,0	16,5	21	28,5	5304
2182-0607				14,0		27		5305
2182-0608		32	20	16,0	21,0	29	35,6	5306
2182-0609				18,0		27		5307
2182-0610		40	25	22,0	25,0	36	45,0	5308
2182-0611				25,0		44		5309
2182-0612				29,5		58		69,9

3. Элементы конструкции и геометрические параметры резцов долбежных для шпоночных пазов типа 3 указаны на черт. 3 и в табл. 3.



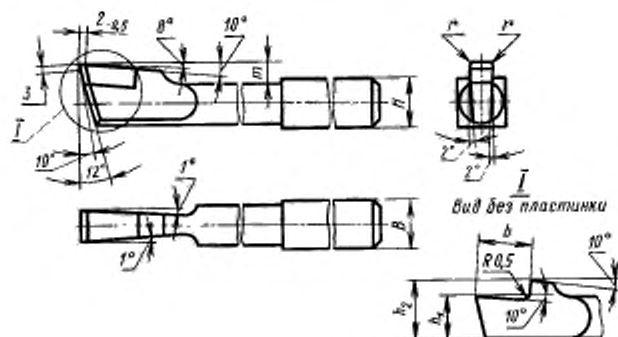
Черт. 3

Таблица 3

Размеры в мм

Обозначение	Исполнение 1	Исполнение 2		$a_1$	$l_2$	$b$	$h_2$	$r$ , не более	Номера пластинок по ГОСТ 2379—77
	$D$	$H$	$B$						
2184-0551	6	—	—	2	35	—	—	0,2	—
2184-0552	8	—	—	3		—	—		
2184-0553	12	—	—	4		—	—		
2184-0554	—	20	20	5	85	17,8	9,1	0,3	5311
2184-0555	—	25	25	7	95	17,1	12,8		5301
2184-0556	—			9	125		15,6		5302
2184-0557	—	32	32	10	140	16,4	13,2		5304
2184-0558	—			12	150	21,4	15,2		5305

4. Элементы конструкции и геометрические параметры резцов долбежных для шпоночных пазов типа 3, исполнения 3 указаны на черт. 4 и в табл. 4.



Черт. 4

Таблица 4

Размеры в мм

Обозначение	$H$	$B$	$b$	$h_1$	$h_2$	$\pi$	$r$	Номера пластинок по ГОСТ 2379—77
2184-0571	20	20	17,1	21,5	26,5	12	0,3	5302
2184-0572			16,4	19,5				5304
2184-0573	25	25	21,4	25,5	31,6	14	0,5	5305
2184-0574			20,6	23,4				5306
2184-0575	32	32	24,9	30,3	39,7	17	0,5	5307
2184-0576			29,2	28,2				39,0
2184-0577	40	40		43,2	54,0	25		



Редактор *М.И. Максимова*  
Технический редактор *В.Н. Прусакова*  
Корректор *С.И. Фирсова*  
Компьютерная верстка *А.П. Финогеновой*

Подписано в печать 26.09.2006. Формат 60 x 84<sup>1</sup>/<sub>8</sub>. Бумага офсетная. Гарнитура Тайме.  
Печать офсетная. Усл. печ. л. 1,40. Уч.-изд. л. 0,65. Тираж 71 экз. Зак. 693. С 3316.

---

ФГУП «Стандартинформ», 123995 Москва, Гранатный пер., 4.  
[www.gostinfo.ru](http://www.gostinfo.ru) [info@gostinfo.ru](mailto:info@gostinfo.ru)

Набрано во ФГУП «Стандартинформ» на ПЭВМ.

Отпечатано в филиале ФГУП «Стандартинформ» — тип. «Московский печатник», 105062 Москва, Лялин пер., 6.