

14953-80
изм 1,2 +



ГОСУДАРСТВЕННЫЙ СТАНДАРТ
СОЮЗА ССР

ЗЕНКОВКИ КОНИЧЕСКИЕ

ТЕХНИЧЕСКИЕ УСЛОВИЯ

ГОСТ 14953-80

(СТ СЭВ 698-77; СТ СЭВ 699-77)

Издание официальное

Е

Цена 5 коп.

ГОСУДАРСТВЕННЫЙ КОМИТЕТ СССР ПО СТАНДАРТАМ
Москва

РАЗРАБОТАН Министерством станкостроительной и инструментальной промышленности

ИСПОЛНИТЕЛИ

Н. Ф. Логиневская, Г. С. Сулакова

ВНЕСЕН Министерством станкостроительной и инструментальной промышленности

Зам. министра Н. И. Сергеев

УТВЕРЖДЕН И ВВЕДЕН В ДЕЙСТВИЕ Постановлением Государственного комитета СССР по стандартам от 30 декабря 1980 г. № 6138

ГОСТ
14953—80
(СТ СЭВ
698—77;
СТ СЭВ
699—77)**ЗЕНКОВКИ КОНИЧЕСКИЕ****Технические условия**

Taper countersinks. Technical conditions

Взамен
ГОСТ 14953—69 и
МН 725—60

ОКП 39243

Постановлением Государственного комитета СССР по стандартам от 30 декабря 1980 г. № 6138 срок действия установлен

с 01.01 1982 г.

до 01.01 1987 г.

Несоблюдение стандарта преследуется по закону

Настоящий стандарт распространяется на конические зенковки для обработки центровых отверстий по ГОСТ 14034—74 и конические зенковки с углом при вершине 90° , изготавливаемые для нужд народного хозяйства и для экспорта.

Стандарт полностью соответствует СТ СЭВ 698—77 и СТ СЭВ 699—77.

1. ТИПЫ И ОСНОВНЫЕ РАЗМЕРЫ

1.1. Конические зенковки должны изготавливаться типов:

- 1 — зенковки с углом при вершине 60° центровочные;
- 2 — зенковки центровочные для центровых отверстий с углом при вершине 60° без предохранительного конуса;
- 3 — зенковки центровочные для центровых отверстий с углом при вершине 60° с предохранительным конусом 120° .
- 4 — зенковки центровочные для центровых отверстий с углом при вершине 75° без предохранительного конуса;

Издание официальное

Перепечатка воспрещена

★

© Издательство стандартов, 1981

E

5 — зенковки с углом при вершине 60° с цилиндрическим хвостовиком;

6 — зенковки с углом при вершине 90° с цилиндрическим хвостовиком;

7 — зенковки с углом при вершине 120° с цилиндрическим хвостовиком;

8 — зенковки с углом при вершине 60° с коническим хвостовиком;

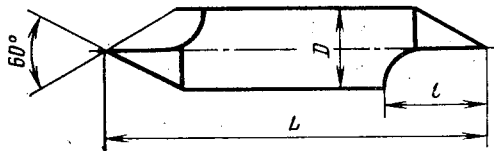
9 — зенковки с углом при вершине 75° с коническим хвостовиком;

10 — зенковки с углом при вершине 90° с коническим хвостовиком;

11 — зенковки с углом при вершине 120° с коническим хвостовиком;

1.2. Основные размеры зенковок должны соответствовать указанным на черт. 1—6 и в табл. 1—6.

Тип 1



Черт. 1

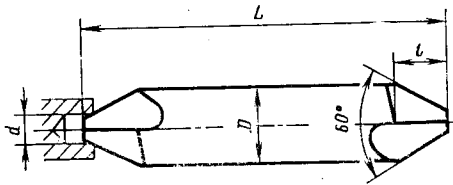
Таблица 1

мм				
Обозначение зенковки	Применяемость	D	L	l
2353-0081		5	50	10
2353-0082		8	60	12

Пример условного обозначения зенковки типа 1, диаметром $D=5$ мм:

Зенковка 2353-0081 ГОСТ 14953—80

Тип 2



Черт. 2

Таблица 2

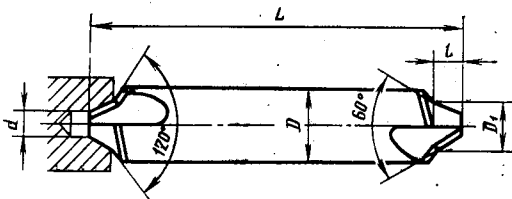
мм

Обозначение зенковки	Применяемость	D	d	L	l
2353-0083		5,0	2,00	45	3,0
2353-0084		6,3	2,50	50	3,7
2353-0085		8,0	3,15		4,7
2353-0086		10,0	4,00	56	6,0
2353-0087		12,5	5,00	63	7,4
2353-0088		16,0	6,30	71	9,5

Пример условного обозначения зенковки типа 2,
диаметром $D=5$ мм:

Зенковка 2353-0083 ГОСТ 14953—80

Тип 3



Черт. 3

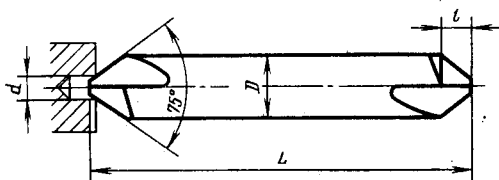
мм

Обозначение зенковки	Применя- емость	d	D	D_1	L	l
2357-0001		0,80	5,0	1,55	35,5	0,82
2357-0002		1,00	6,3	2,00		1,13
2357-0003		1,25	7,1	2,40	40,0	1,21
2357-0004		1,60	8,0	3,10	45,0	1,52
2357-0005		2,00	10,0	4,00		2,20
2357-0006		2,50	12,5	5,00	50,0	2,60
2357-0007		3,15	14,0	6,40		3,30
2357-0008		4,00	16,0	7,90	56,0	4,20
2357-0009		5,00	20,0	10,00	63,0	5,20
2357-0010		6,30	25,0	12,50	71,0	6,50

Пример условного обозначения зенковки типа 3, диаметром $D=5$ мм:

Зенковка 2357-0001 ГОСТ 14953—80

Тип 4



Черт. 4

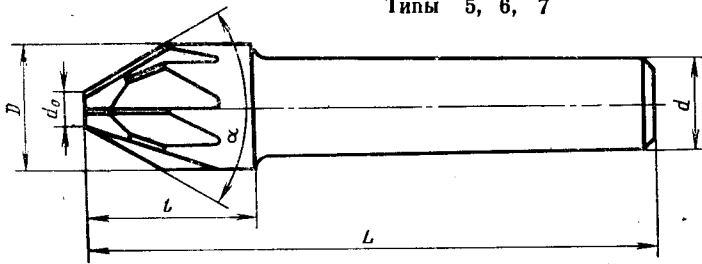
мм

Обозначение зенковки	Применяемость	D	L	d	l
2353-0089		6,3	45	2,0	3,1
2353-0090		8,0	50	2,5	3,9

Пример условного обозначения зенковки типа 4, диаметром $D=6,3$ мм:

Зенковка 2353-0089 ГОСТ 14953—80

Типы 5, 6, 7



Черт. 5

мм

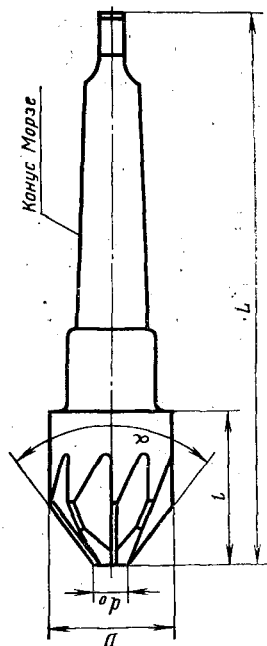
Таблица 5

Обозначение зенковки типа 5	Применяемость	Обозначение зенковки типа 6	Применяемость	Обозначение зенковки типа 7	Применяемость	D	d ₀	d	L		l	
									Тип 5	Типы 6,7	Тип 5	Типы 6,7
2353-0101						8,0	1,6	8	48	—	16	—
		2353-0107							—	44	—	12
				2353-0114								
2353-0102						10,0	2,0	8	50	—	18	—
		2353-0108							—	46	—	14
				2353-0115								
2353-0103						12,5	2,5	10	52	—	20	—
		2353-0109							—	48	—	16
				2353-0116								
2353-0104						16,0	3,2	10	60	—	24	—
		2353-0111							—	56	—	20
				2353-0117								
2353-0105						20,0	4,0	10	64	—	28	—
		2353-0112							—	60	—	24
				2353-0118								
2353-0106						25,0	7,0	10	69	—	33	—
		2353-0113							—	65	—	29
				2353-0119								

Пример условного обозначения зенковки типа 6, диаметром $D=10$ мм:

Зенковка 2353-0108 ГОСТ 14953—80

Типы 8, 9, 10, 11



Черт. 6

Размеры мм

Таблица 6

Обозначение зенковки типа 8	Применя- емость	Обозна- чение зенковки типа 9	Применя- емость	Обозна- чение зенковки типа 10	Применя- емость	Обозна- чение зенковки типа 11	Применя- емость	D	d ₀	L			l			Конус Морзе
										Тип 8	Тип 9	Тип 10, 11	Тип 8	Тип 9	Тип 10, 11	
2353-0121				2353-0133				16,0	3,2	97			24			1
					2353-0142					120					20	
2353-0122				2353-0134				20,0	4,0				28			
					2353-0143					125		116			24	
2353-0123				2353-0135				25,0	7,0				33			2
					2353-0144							121			29	

Размеры мм

Обозначение зенковки типа 8	Применя- емость	Обозна- чение зенковки типа 9	Применя- емость	Обозна- чение зенковки типа 10	Применя- емость	Обозна- чение зенковки типа 11	Применя- емость	D	d ₀	L			l			Конус Морзе	
										Тип 8	Тип 9	Типы Ю, Ц	Тип 8	Тип 9	Типы Ю, Ц		Тип 8
2353-0124		2353-0129		2353-0136		2353-0145		31,5	9,0	132	—	—	40	—	—	—	2
											127	—	—	35	—	32	
2353-0125						2353-0145		40,0	12,5	160	—	—	45	—	—	—	3
		2353-0131									155	—	—	40	—	—	
2353-0126						2353-0146		50,0	16,0	165	—	—	—	50	—	—	3
											—	—	—	—	—	35	
2353-0127						2353-0147		63,0	20,0	200	—	—	58	—	—	—	3
		2353-0132									192	—	—	50	—	—	
2353-0128						2353-0148		80,0	25,0	215	—	—	73	—	—	—	3
											—	—	—	—	—	43	
						2353-0141					—	—	—	—	—	—	3
											—	—	—	—	—	54	
						2353-0149					—	—	—	—	—	—	3
											—	—	—	—	—	—	

Пример условного обозначения зенковки типа 8, диаметром $D=16$ мм:

Зенковка 2353-0121 ГОСТ 14953—80

1.3. Размеры конусов Морзе — по СТ СЭВ 147—75.

Допуск конусов Морзе АТ8 — по ГОСТ 2848—75.

1.4. Центровые отверстия формы А (допускается формы R) по ГОСТ 14034—74, у зенковок с $d_0 \leq 7$ мм со стороны рабочей части центровые отверстия не изготавливать.

1.5. Конструктивные размеры и геометрические параметры зенковок указаны в рекомендуемом приложении 1.

2. ТЕХНИЧЕСКИЕ ТРЕБОВАНИЯ

2.1. Зенковки должны изготавливаться в соответствии с требованиями настоящего стандарта по рабочим чертежам, утвержденным в установленном порядке.

2.2. Зенковки должны изготавливаться из быстрорежущей стали по ГОСТ 19265—73. Допускается изготовление зенковок из других марок быстрорежущей стали, обеспечивающих работоспособность и стойкость зенковок, не уступающим зенковкам, изготовленным из быстрорежущей стали по ГОСТ 19265—73. По согласованию с потребителем допускается изготовление зенковок из инструментальной легированной стали марки 9ХС по ГОСТ 5950—73.

2.3. Зенковки из быстрорежущей стали с цилиндрическим хвостовиком диаметрами от 8 до 16 мм должны изготавливаться цельными, диаметрами 20 и 25 мм сварными. Зенковки из быстрорежущей стали с коническим хвостовиком должны изготавливаться сварными.

В зоне сварки не допускаются: непровар, кольцевые трещины, поверхностные раковины.

Допускается изготовление паяных зенковок с цилиндрическим и коническим хвостовиками диаметрами от 12,5 до 25 мм.

В качестве припоя должны применяться латунь марки Л63 по ГОСТ 15527—70.

2.4. Хвостовики сварных и паяных зенковок должны изготавливаться из стали марки 45 по ГОСТ 1050—74 или марки 40Х по ГОСТ 4543—71.

2.5. Твердость рабочей части зенковок должна быть:

у зенковок из быстрорежущей стали диаметром до 3,15 мм — HRC 62...64, свыше 3,15 мм — HRC 62...65;

у зенковок из стали марки 9ХС — HRC 61...64.

Твердость рабочей части зенковок из быстрорежущей стали с содержанием ванадия 3% и более и кобальта 5% и более должна быть выше на 1—2 единицы HRC.

2.6. Твердость лапок у зенковок с коническим хвостовиком должна быть HRC 30...45.

2.7. Поверхность зенковок не должна иметь трещин и следов коррозии. Шлифованные поверхности не должны иметь вмятин и черновин. На передних и задних поверхностях, на поверхностях ленточек и хвостовика не должно быть обезуглероженного слоя и цветов побежалости. Режущие кромки должны быть острыми, завалы и выкрошенные места на режущих кромках не допускаются.

Внешний вид зенковок для экспорта должен соответствовать контрольному образцу, согласованному с внешнеторговой организацией.

2.8. Параметры шероховатости поверхностей зенковок по ГОСТ 2789—73 должны быть, мкм, не более:

передних и задних поверхностей зенковок типов:

1—4	Rz 6,3
5—11	Rz 3,2
поверхности стержневых канавок	Rz 10
поверхности зажимной цилиндрической части, цилиндрического и конического хвостовика	Ra 0,8
остальных поверхностей	Rz 20

2.9. На задней поверхности зубьев зенковок типов 5—11 вдоль главных режущих кромок допускается ленточка шириной не более 0,05 мм.

2.10. Предельные отклонения размеров зенковок должны быть не более:

общей длины L	h16
диаметра зажимной цилиндрической части	h9
углов конуса 60° и 75°	—20'
углов конуса 90° и 120°	—1°
длины цилиндрического хвостовика	±1 мм

2.11. Допуск биения режущих кромок зенковочной части у зенковок типов 1—4 относительно поверхности зажимной части, измеренное перпендикулярно к этим кромкам, должен быть для зенковок диаметром:

до 3,15 мм	0,03 мм
св. 3,15 мм	0,04 мм

2.12. Допуск биения режущих кромок зенковок типов 5—11 относительно поверхности хвостовика, измеренное перпендикулярно к этим кромкам, должен быть 0,05 мм.

3. ПРАВИЛА ПРИЕМКИ

3.1. Правила приемки — по ГОСТ 23726—79.

3.2. Периодические испытания зенковок должны проводиться не реже одного раза в три года не менее чем на 3 зенковках.

4. МЕТОДЫ ИСПЫТАНИЙ

4.1. Испытания зенковок на работоспособность должны проводиться на центровочных, токарных или сверлильных станках с применением патронов и цанг, соответствующих установленным для них нормам точности.

4.2. Зенковки на работоспособность должны испытываться на образцах из стали марок 45 или 50 по ГОСТ 1050—74 твердостью НВ 179...197 по предварительно просверленным отверстиям, соответствующим ГОСТ 14034—74.

4.3. Скорость резания при испытании зенковок должна быть 8—10 м/мин.

Число оборотов определяется по диаметру обрабатываемого отверстия. Для зенковок типа 11 — по диаметру предварительно раззенкованного отверстия.

4.4. Подача должна иметь величину, указанную в табл. 8

Таблица 8

Номинальные диаметры центровых отверстий, мм	Подача, мм/об
1,6 и менее	0,01
2,0	0,02
2,5; 3,15	0,03
4,0	0,04
5,0	0,06
6,3—10,0	0,08
Св. 10,0	0,10

4.5. Каждая зенковка должна обработать каждым рабочим концом инструмента 20 отверстий.

4.6. В качестве смазочно-охлаждающей жидкости должен применяться 5%-ный раствор эмульсола по ГОСТ 1975—75 в воде с расходом не менее 5 л/мин.

4.7. После испытаний зенковок в работе на режущих кромках не должно быть выкрашиваний и они должны быть пригодны для дальнейшей работы.

5. МАРКИРОВКА, УПАКОВКА, ТРАНСПОРТИРОВАНИЕ И ХРАНЕНИЕ

5.1. На шейке, хвостовике или державке зенковки должны быть четко нанесены:

- а) товарный знак предприятия-изготовителя;
- б) номинальный диаметр у зенковок типов 1, 5—11;

- в) угол конуса зенковки;
- г) обозначение зенковки (последние четыре цифры);
- д) марка стали режущей части (на зенковках из быстрорежущей стали).

Примечания: 1. На зенковках типов 1—4 диаметром D от 5 до 8 мм и типов 5—7 диаметром D от 8 до 12,5 мм допускается маркировать только данные, указанные в подпунктах *а, б, в*.

2. Маркировку на хвостовиках или державках зенковок допускается наносить электрохимическим, химическим или другим способом, не влияющим на качество поверхности и при условии сохранения их геометрических форм, а также в выточке для маркировки.

3. Для экспорта маркировка выполняется согласно заказу-наряду внешне-торговой организации.

5.2. Упаковка, транспортирование и хранение зенковок — по ГОСТ 18088—79; для экспорта — в соответствии с требованиями заказа-наряда внешне-торговой организации.

Срок действия консервации — один год по ГОСТ 9.014—78.

6. ГАРАНТИЯ ИЗГОТОВИТЕЛЯ

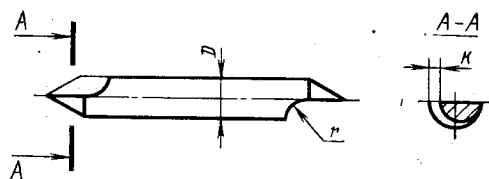
6.1. Предприятие-изготовитель должно гарантировать соответствие зенковок требованиям настоящего стандарта при соблюдении условий транспортирования и хранения, установленных стандартом.

6.2. Предприятие-изготовитель должно гарантировать работоспособность и стойкость зенковок при их правильной эксплуатации в соответствии с условиями, указанными в приложении 2.

КОНСТРУКТИВНЫЕ РАЗМЕРЫ И ГЕОМЕТРИЧЕСКИЕ ПАРАМЕТРЫ ЗЕНКОВОК

1. Конструктивные размеры и геометрические параметры зенковок должны соответствовать указанным на черт. 1—6 и в табл. 1—6.

Тип 1

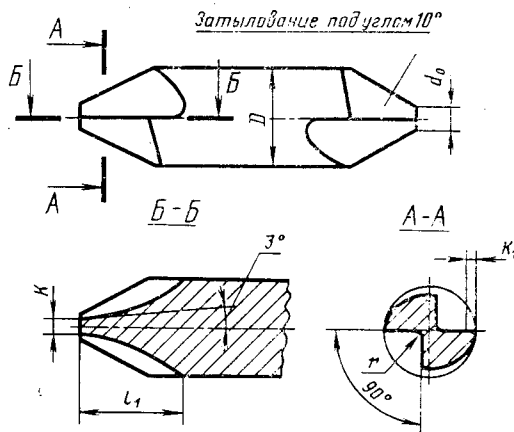


Черт. 1

Таблица 1

мм		
D	r	K
5	4	0,3
8	6	0,5

Тип 2



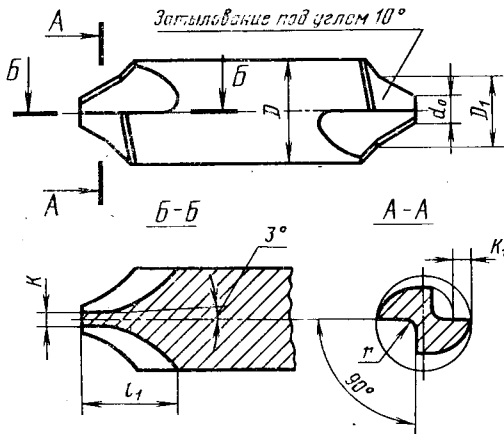
Черт. 2

Таблица 2

мм

D	d ₀		l ₁	K		K ₁	r
	Номин.	Пред. откл.		Номин.	Пред. откл.		
5,0	1,5	-0,12	10	0,40	+0,03 -0,06	0,4	0,3
6,3	2,0		11	0,45		0,7	0,5
8,0	2,6		13	0,55	+0,04 -0,08	0,8	0,8
10,0	3,0		15	0,70		1,0	
12,5	4,0	-0,16	17	0,85		1,2	
16,0	5,0		19	1,10			

Тип 3



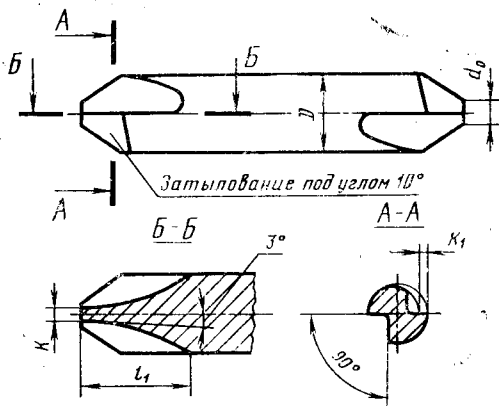
Черт. 3

мм

Таблица 3

D	D ₁		d ₀		l ₁	K		K ₁	r
	Номин.	Пред. откл.	Номин.	Пред. откл.		Номин.	Пред. откл.		
5,0	1,55	+0,2	0,60	-0,06	8	0,15	+0,02 -0,04	0,3	0,2
6,3	2,00	+0,3	0,70	-0,07	9	0,20	+0,03 -0,06		
7,1	2,40	+0,4	1,00	-0,12		0,25		0,4	
8,0	3,10		1,35		0,30				
10,0	4,00	+0,6	1,50	-0,12	13	0,40	0,7		
12,5	5,00		2,00		0,45				
14,0	6,40	+1,0	2,60	-0,16	16	0,55	0,8		
16,0	7,90		3,00		0,70				
20,0	10,00	+1,5	4,00	-0,16	19	0,85	+0,04 -0,08	1,0	
25,0	12,50		5,00		22	1,10	1,2		

Тип 4



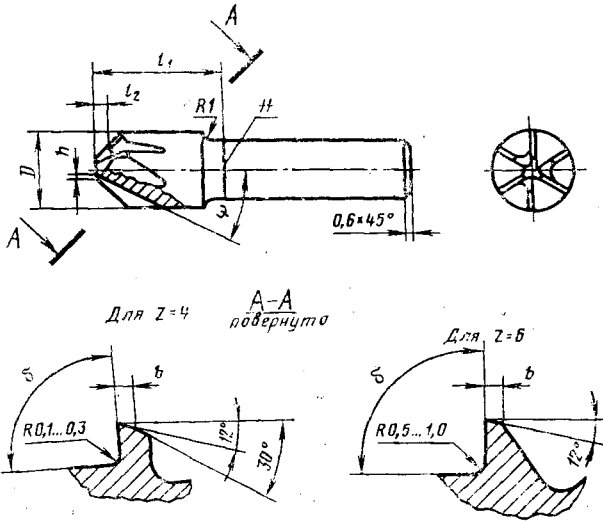
Черт. 4

мм

Таблица 4

D	d ₀ (пред. откл. -0,12)	l ₁	K (пред. откл. +0,03 -0,06)	K ₁	r
6,3	1,5	11	0,40	0,4	0,3
8,0	2,0	12	0,45	0,7	0,5

Типы 5, 6, 7



Черт. 5

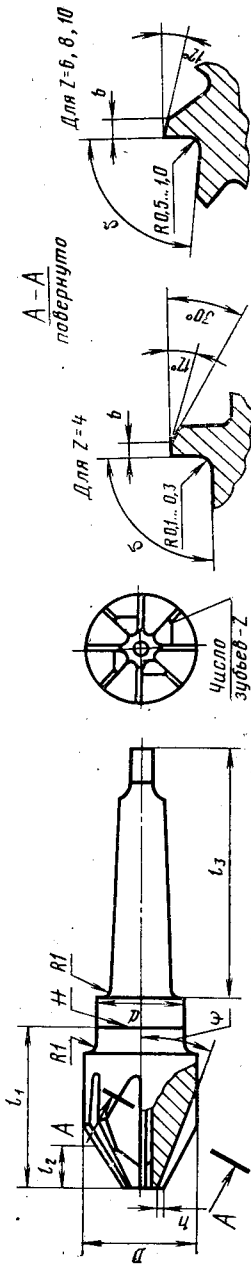
Таблица 5

Размеры в мм

D	l_1		l_2		b^*	h	δ			ψ			Число зубьев z
	Тип 5	Типы 6, 7	Тип 5	Типы 6, 7			Тип 5	Тип 6	Тип 7	Тип 5	Тип 6	Тип 7	
8,0					0,3	0,5				15°	26°20'	38°30'	4
10,0	—	—	—	—	0,4	0,6	90°	90°	90°	16°	27°	40°	
12,5					0,4	0,85				17°35'	25°	36°20'	
16,0					0,6	1,00				18°26'	22°	32°20'	
20,0	36	32	8	8	0,6	—	80°	80°	80°	18°55'	30°41'	41°50'	6
25,0	41	37			—	—	85°	85°	85°	19°45'	32°20'	43°	

* Размер на малом диаметре.

Типы 8, 9, 10, 11



Черт. 6

Размеры в мм

Таблица 6

D	l ₁			l ₂	l ₃	h	δ			φ				z			
	Тип 8	Типы 9, 10, 11	Тип 8				Тип 9	Тип 10	Тип 11	Тип 8	Тип 9	Тип 10	Тип 11		Типы 8, 10	Тип 11	
16,0	32	—	30	—	70	14	90°	90°	—	90°	—	18°26'	—	22°	4	—	4
20,0	—	—	—	—	—	20	80°	80°	—	80°	—	18°55'	—	—	—	—	—
25,0	36	—	32	6	85	22	85°	85°	—	85°	—	19°45'	—	32°20'	6	—	6
31,5	43	—	35	8	—	—	80°	80°	80°	80°	—	20°24'	27°00'	32°47'	—	—	—
40,0	50	—	40	10	105	35	85°	85°	85°	85°	—	21°26'	28°20'	34°12'	8	—	8
50,0	55	—	43	17	—	—	85°	85°	—	75°	—	22°	—	34°59'	—	—	—
63,0	64	—	50	—	130	40	85°	85°	85°	85°	—	23°07'	28°30'	36°30'	—	—	8
80,0	80	—	60	18	—	60	80°	80°	80°	80°	—	23°54'	—	37°03'	10	—	10

* Размер на малом диаметре.

2. Для зенковок типов 1—4 задний угол на периферии режущей части в плоскости, параллельной оси зенковки, равен $14-11^\circ$.

ПРИЛОЖЕНИЕ 2
Обязательное

РЕКОМЕНДАЦИИ ПО ЭКСПЛУАТАЦИИ КОНИЧЕСКИХ ЗЕНКОВОК

1. Зенковки предназначены для эксплуатации на центровочных, токарных, сверлильных станках, соответствующих установленным для них нормам точности.

2. Цанги, переходные втулки и другой вспомогательный инструмент должны удовлетворять предъявляемым к ним требованиям.

3. Обрабатываемый материал — сталь марок 45 или 50 (или других марок с содержанием углерода $0,42-0,55\%$) по ГОСТ 1050—74, твердостью НВ 179...197.

4. Рекомендуемые режимы резания указаны в таблице.

Диаметры центровых отверстий, мм	Подача, мм/об	Скорость резания, м/мин
1,6 до 2,0	0,015—0,020	8—10
2,5; 3,15	0,020—0,040	10—12
Св. 5,0 до 10,0	0,050—0,080	12—14
Св. 10,0	0,080—0,100	

5. В качестве смазочно-охлаждающей жидкости применяется 5%-ный раствор эмульсола в воде.

6. Указанные условия эксплуатации рассчитаны на стойкость зенковок типов 1—4 диаметром:

до 2 мм	60—80 отверстий
св. 2 мм	100—120 отверстий
зенковок типов 5—11 диаметром:	
до 32 мм	100—120 отверстий
св. 32 мм	250—300 отверстий

Наименование стандарта. Заменить слова: «Technical conditions» на «Specifications».

Вводная часть. Заменить слова: «вершине 90°С» на «вершине 90° для обработки конических опорных поверхностей по ГОСТ 12876—67».

Пункт 1.2. Таблица 6. Графа d_0 . Заменить значения: 9,0 на 9,0; 7,0* на 12,5 на 12,5; 11,0* на 20,0 на 20,0, 18,0*;

таблицу 6 дополнить сноской:

«* Для типа 9»;

графа «Конус Морзе». Для зенковок диаметром $D=63,0$ мм и $D=80,0$ мм заменить номер: 3 на 4.

Пункт 1.3. Заменить ссылку: СТ СЭВ 147—75 на ГОСТ 25557—82.

Пункт 2.5. Заменить значения и обозначение: HRC 62 ... 64 на 63 ... 65 HRC., HRC 62 ... 65 на 63 ... 66 HRC., HRC 61 ... 64 на 62 ... 65 HRC., HRC на HRC.

Пункт 2.6. Заменить значение: HRC 30 ... 45 на 32 ... 47 HRC.

Пункт 2.7. Последний абзац исключить.

Раздел 2 дополнить пунктами — 2.13, 2.14:

«2.13. Средний и установленный периоды стойкости зенковок должны быть не менее указанных в табл. 7 при условиях испытаний, приведенных в разд. 4.

(Продолжение см. с. 170)

Таблица 7

Тип венковки	Наружный диаметр венковки D , мм	Периоды стойкости, мин	
		средний	установленный
1	5,0	20	8
	8,0		
2	5,0	20	8
	6,3; 8,0; 10,0	30	12
	12,5; 16,0	60	24
3	5,0; 6,3	20	8
	7,1; 8,0; 10,0	30	12
	12,5; 14,0; 16,0; 20,0; 25,0	60	24
4	6,3	20	8
	8,0	30	12
5, 8 и 9	8,0	20	8
	10,0	25	10
	12,5	30	12
	16,0	30	12
	20,0	50	20
	25,0	70	28

(Продолжение см. с. 171)

Тип зенковки	Наружный диаметр зенковки D мм	Периоды стойкости, мин	
		средний	установленный
5, 8 и 9	31,5	100	40
	40,0	130	52
	50,0	160	64
	63,0	180	72
	80,0	180	72
6, 7, 10 и 11	8,0	10	4
	10,0	12	4, 8
	12,5	15	6
	16,0	15	6
	20,0	20	8
	25,0	30	12
	31,5	45	18
	40,0	45	18
	50,0	60	24
	63,0	80	32
80,0	80	32	

2.14. Критерием затупления следует считать достижение износа по задней поверхности, который не должен быть более 0,6 мм для зенковок типов 1—4 и 0,8 мм для зенковок типов 5—11».

Пункт 3.2 изложить в новой редакции: «3.2. Периодические испытания, в том числе на средний период стойкости, должны проводиться один раз в три года не менее чем на 5 зенковках».

Испытания на установленный период стойкости должны проводиться один раз в год не менее чем на 5 зенковках».

Пункты 4.1, 4.2. Исключить слова: «на работоспособность».

Пункт 4.2 дополнить словами: «и ГОСТ 12876—67 для зенковок типов 6 и 10».

Пункт 4.3 изложить в новой редакции: «4.3. Испытаниям на стойкость подвергаются зенковки диаметром 8 мм для типа 1; 6,3 мм для типов 2—4; 20 мм для типов 5—11. Допускается дополнительно испытывать зенковки других типоразмеров из числа регламентированных стандартом».

Раздел 4 дополнить пунктом — 4.3.1: «4.3.1. Испытания следует проводить на режимах, указанных в табл. 8».

Таблица 8

Тип зенковки	Диаметр, мм		Подача, мм/об	Скорость, м/мин
	наружный зенковки	центрального отверстия		
1	5,0	—	0,05	14
	8,0		0,08	16
2—4	—	0,8	0,01	8
		1,0		10
		1,25		
		1,6	0,02	12
		2,0		
		2,5	0,03	
		3,15		
2—4	—	4,0	0,04	14
		5,0	0,05	
		6,3	0,06	16
		8,0	0,08	
5—11	8,0	—	0,06	12
	10,0			14
	12,5			
	16,0		0,08	16
	20,0			
	25,0		0,10	18
	31,5			
	40,0			
	50,0		0,12	
	63,0			
	80,0		0,14	

Примечание:

1. Частота вращения для зенковок типов 1—4 определяется по диаметру обработанного отверстия, а для зенковок типов 5—11 — по наибольшему диаметру раззенкованного отверстия.

Для зенковок типов 7 и 11 отверстие должно быть предварительно раззенковано.

2. При испытании зенковок, изготовленных из стали 9ХС, скорость резания принимается равной 0,6 скорости резания зенковок из быстрорежущей стали».

(Продолжение см. с. 173)

(Продолжение изменения к ГОСТ 14953—80)

Пункты 4.4, 4.5 изложить в новой редакции: «4.4. Приемочные значения среднего и установленного периодов стойкости не должны быть менее указанных в табл. 9.

Таблица 9

Тип зенковки	Наружный диаметр зенковки D , мм	Приемочные значения периодов стойкости, мин	
		средний	установленный
1	5,0	23	9
	8,0		
2	5,0	23	9
	6,3; 8,0; 10,0	34	14
	12,5; 16,0	68	27
3	5,0; 6,3	23	9
	7,1; 8,0; 10,0	34	14
	12,5; 14,0; 16,0; 20,0; 25,0	68	27
4	6,3	23	9
	8,0	34	14
5, 8 и 9	8,0	23	9
	10,0	28	11
	12,5	34	14
	16,0	34	14
	20,0	57	23
	25,0	79	32
	31,5	113	45
	40,0	147	59
	50,0	181	72
	63,0	204	81
	80,0	204	81

(Продолжение см. с. 174)

Тип зенковки	Наружный диаметр зенковки D , мм	Приемочные значения периодов стойкости, мин	
		средний	установленный
6, 7, 10 и 11	8,0	11	5
	10,0	14	5,4
	12,5	17	7
	16,0	17	7
	20,0	23	9
	25,0	34	14
	31,5	51	20
	40,0	51	20
	50,0	68	27
	63,0	90	36
	80,0	90	36

4.5. При испытании на работоспособность каждым рабочим концом зенковки должно быть обработано 10 отверстий на длину конической части зенковки.

Пункт 4.6. Исключить ссылку: «по ГОСТ 1975—75».

Пункт 4.7 изложить в новой редакции: «4.7. После испытаний на работоспособность на режущих кромках зенковок не должно быть вмятин и выкрашивания и они должны быть пригодны для дальнейшей работы».

Раздел 4 дополнить пунктами — 4.8—4.11: «4.8. Контроль внешнего вида осуществляется визуально.

4.9. Контроль параметров зенковок осуществляется средствами контроля, погрешность которых не должна быть более:

при измерении линейных размеров — значений, указанных в ГОСТ 8.051—81;

при измерении углов — 35 % значений допуска на проверяемый угол;

при контроле формы и расположения поверхностей — 25 % значений допуска на проверяемый параметр.

4.10. Твердость зенковок измеряется по ГОСТ 9013—59.

4.11. Параметры шероховатости поверхностей зенковок должны проверяться сравнением с образцами шероховатости по ГОСТ 9378—75 или с образцовыми инструментами, имеющими значения параметров шероховатости поверхностей не более указанных в п. 2.8.

Сравнение осуществляется визуально с помощью лупы 2—4 \times по ГОСТ 25706—83».

Пункт 5.1. Подпункт б изложить в новой редакции:

«б) диаметр d для зенковок типов 2—4 или диаметр D у зенковок типов 1,5—11».

Пункт 5.1 дополнить примечаниями — 4, 5: «4. Марку стали Р6М5 и Р6АМ5 допускается не маркировать.

5. Допускается маркировать вместо марки быстрорежущей стали буквы «HS» для стали с содержанием вольфрама до 3 % включительно, буквы «HSS» — для

(Продолжение см. с. 175)

(Продолжение изменения к ГОСТ 14953—80)

стали с содержанием вольфрама 6 % и более, буквы «HSCo» — для стали с содержанием кобальта, с указанием марки стали на этикетках.

Пункт 5.2 изложить в новой редакции: «5.2. Вариант внутренней упаковки сенковок — ВУ-1 по ГОСТ 9.014—78».

Раздел 5 дополнить пунктом — 5.3: «5.3. Остальные требования к упаковке, маркировке, транспортированию и хранению — по ГОСТ 18088—83».

Раздел 6 исключить.

Приложение 1. Пункт 1. Чертежи 5, 6. Заменить знак:

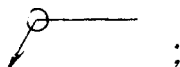
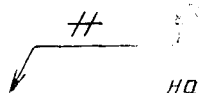


таблица 5. Графу l_2 исключить.

Пункт 1. Таблица 6. Графы l_2 и 8 изложить в новой редакции:

(Продолжение см. с. 176)

(Продолжение изменения к ГОСТ 14953—80)

D	l ₂				δ		
	Тип 8	Тип 9	Тип 10	Тип 11	Тип 8	Тип 9	Типы 10, 11
16,0	—	—	—	—	90°	—	90°
20,0					80°		80°
25,0					85°		85°
31,5	11	8	4	3,5	80°	80°	
40,0	17	10	6	4,0			
50,0		—	8	5,0			
63,0		10	10	7,0			
60,0		18	—	12			8,0

графа z. Для зенковок типа 11 для D=31,5 мм заменить значение: 6 на 8. Приложение 2 исключить.

(ИУС № 3 1987 г.)

Изменение № 2 ГОСТ 14953—80 Зенковки конические. Технические условия

Утверждено и введено в действие Постановлением Государственного комитета СССР по стандартам от 16.03.89 № 499

Дата введения 01.10.89

Пункт 2.1 исключить.

Пункт 2.7. Исключить слова: «обезуглероженного слоя и».

Пункт 4.5 изложить в новой редакции: «4.5. При испытании на работоспособность каждым рабочим концом зенковки должно быть обработано на длину ко-

(Продолжение см. с. 128)

(Продолжение изменения к ГОСТ 14953—80)

нической части зенковки три отверстия, а для зенковок типов 2—4 — пять отверстий».

Пункт 5.1 дополнить подпунктом — *е*: «*е*) изображение государственного Знака качества при его присвоении в порядке, установленном Госстандартом СССР»;

примечание 3 исключить;

примечание 5. Заменить обозначение: HSCo на HSSCo;

дополнить примечанием — 6: «6. Допускается изображение государственного Знака качества наносить на этикетке».

(ИУС № 6 1989 г.)

Редактор *Л. А. Владимиров*
Технический редактор *О. Н. Никитина*
Корректор *Е. И. Евтеева*

Сдано в наб. 19.01.81 Подп. к печ. 12.03.81 1,25 п. л. 1,01 уч.-изд. л. Тир. 20000 Цена 5 коп.
Ордена «Знак Почета» Издательство стандартов, 123557, Москва, Новопресненский пер., 3.
Калужская типография стандартов, ул. Московская, 256 Зак. 163