

15086-69



ГОСУДАРСТВЕННЫЙ СТАНДАРТ
СОЮЗА ССР

**ФРЕЗЫ КОНЦЕВЫЕ ОБДИРОЧНЫЕ
С КОНИЧЕСКИМ ХВОСТОВИКОМ**

ТЕХНИЧЕСКИЕ УСЛОВИЯ

ГОСТ 15086—69

Издание официальное

45 коп.

КОМИТЕТ СТАНДАРТИЗАЦИИ И МЕТРОЛОГИИ СССР

Москва

**ФРЕЗЫ КОНЦЕВЫЕ ОБДИРОЧНЫЕ
С КОНИЧЕСКИМ ХВОСТОВИКОМ**

Технические условия

Heavy-duty taper shank end mills.
Specifications

ГОСТ

15086—69

ОКП 39 1824

Срок действия с 01.07.71

до 01.01.97

Настоящий стандарт распространяется на фрезы, предназначенные для обработки грубых поверхностей заготовок, получаемых литьем, свободной ковкой, и поверхностей с большой шириной фрезерования, а также для фрезерования с увеличенными подачами.

1. ТИПЫ И ОСНОВНЫЕ РАЗМЕРЫ

1.1. Фрезы изготавливаются двух типов:

1 — с торцовыми зубьями;

2 — без торцовых зубьев.

1.2. Основные размеры фрез должны соответствовать указанным на черт. 1 и 2 и в табл. 1.

Издание официальное

★

© Издательство стандартов, 1991

Переиздание с изменениями

Настоящий стандарт не может быть полностью или частично воспроизведен, тиражирован и распространен без разрешения Госстандарта СССР



3.7. В качестве смазывающе-охлаждающей жидкости применяют 5 %-ный по массе раствор эмульсола в воде 6—8 л/мин.

3.8. Приемочные значения среднего и установленного периодов стойкости должны быть не менее указанных в табл. 5.

Таблица 5

Диаметр фрезы, мм	Приемочные значения периодов стойкости, мин	
	среднего	установленного
26	28	11'
32	34	14
40	45	18
50	56	22
63	67	27
80	73	29

(Измененная редакция, Изм. № 5).

3.9. Твердость фрез проверяют по ГОСТ 9013—59.

3.10. Контроль внешнего вида осуществляют визуально.

3.11. Параметры шероховатости поверхностей фрез проверяют сравнением с образцами шероховатости по ГОСТ 9378—75 или с образцовыми инструментами, имеющими значения параметров шероховатости поверхностей не более указанных в п. 2.10.

Сравнение осуществляют визуально при помощи лупы ЛП—1—4× по ГОСТ 25706—83.

3.12. При контроле параметров фрез применяют методы и средства измерения, погрешность которых не должна быть более:

при измерении линейных размеров — значений, указанных в ГОСТ 8.051—81;

при измерении углов — 35 % значения допуска на проверяемый угол;

при контроле формы и расположения поверхностей — 25 % значения допуска на проверяемый параметр.

3.7—3.12. (Введены дополнительно, Изм. № 4).

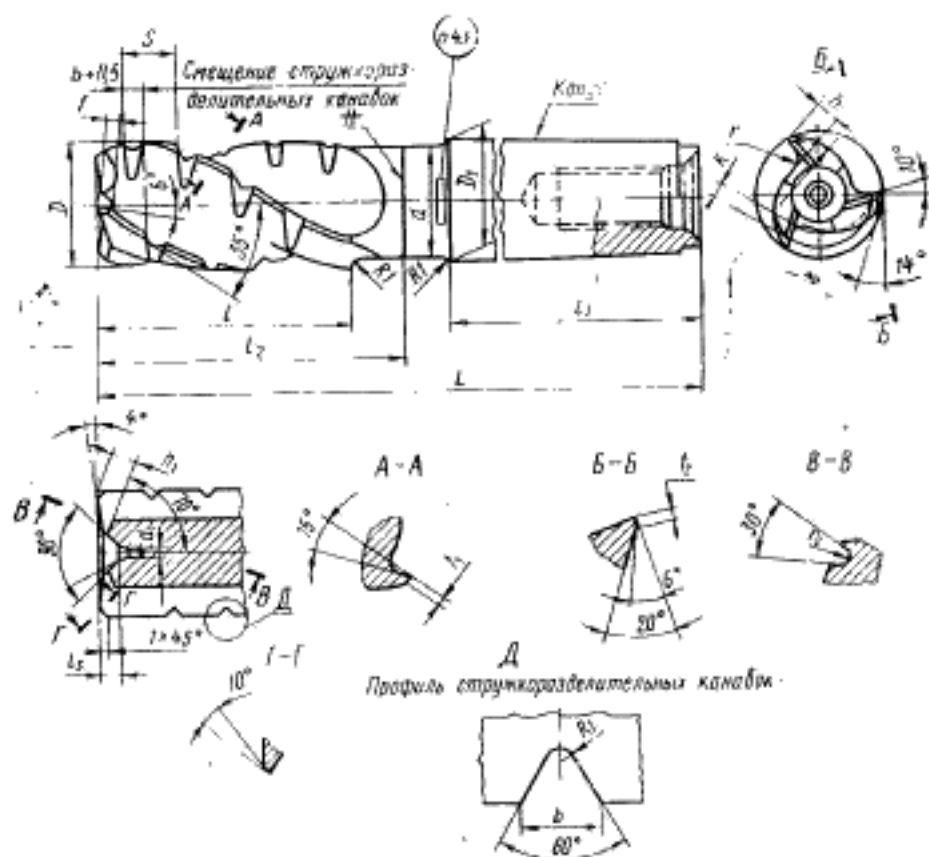
4. ТРАНСПОРТИРОВАНИЕ И ХРАНЕНИЕ

Транспортирование и хранение — по ГОСТ 18088—83.

(Измененная редакция, Изм. № 5).

КОНСТРУКТИВНЫЕ РАЗМЕРЫ, ГЕОМЕТРИЧЕСКИЕ ПАРАМЕТРЫ И СХЕМЫ ЗАТЫЛОВАНИЯ СТРУЖКОРАЗДЕЛИТЕЛЬНЫХ КАНАВОК

Конструктивные размеры и геометрические параметры фрез указаны на черт. 1 и 2 и в табл. 1 и 2.



Черт. 1

Таблица 1

Размеры в мм

D	L	l	d	Косус			Число зубьев z	r	r ₂	k	h ₁	d ₁	f ₂	f ₃	K	f	f ₁	f ₂	b	Шаг стружко-раздаточных винтов S					
				Обозначение	D ₃	t ₃																			
25	150	50	23,5	3	86	60	3	3	2	6	5,0	2,5	60	1,5	1,5	1,5	1,5	1,5	10,5						
	120			B24	24,1	55,5																			
	180	80		3	86	90																			
	150			B24	55,5																				
	180	55		4	109	65															3,5	2,83	1,0	3	
	130			B32	57,5																				
	210	85		4	109	95															2,0	2,0			
	160			B32	57,5																				
	255	130		4	109	140																			
	205			B32	57,5																				
40	190	65	31,0	4	109	75	4	3	9	8,0	3,5	110	5,0	3,16	3,16	3,16	3,16	3,16	18,0						
	140			B32	57,5																				
	255	100		4	109	170																			
	175			B32	57,5																				
	285	160		4	109																				
	235			B32	57,5																				

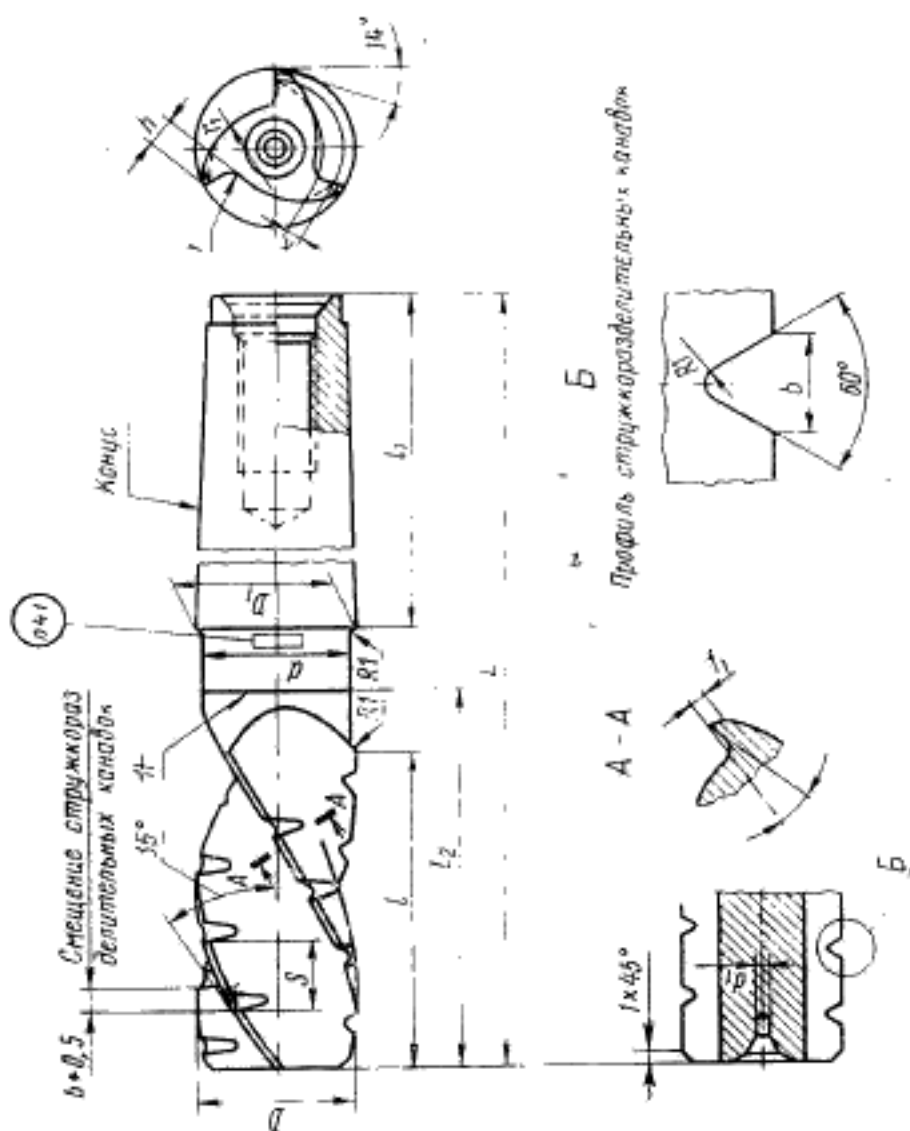
Продолжение табл. 1

Размеры в мм

D Прех. отд. по С ₁	L прод. отд. по В ₁	l	d	Конус		число зубов z	r	r ₁	h	h ₁	d ₂	l ₂	l ₃	K	f	f ₁	f ₂	b	Шар стружко- разделе- тельные квалитет S
				Обозначение	D ₁														
50	225	70	44,0	5	136	4	5	22	10	10,0	4,0	80	8,0	3,0	3,0	1,5	4	18,0	
	160				B45														
	275	120		5	136	4	5	22	10	10,0	4,0	130	8,0	3,0	3,0	1,5	4	18,0	
	210			B45	71	44,7	190	7	6	25	14	14,0	105	12,0	3	12	10,0	2,0	5
	335	180		5	136	4	5	22	10	10,0	4,0	130	8,0	3,0	3,0	1,5	4	18,0	
	270			B45	71	44,7	190	7	6	25	14	14,0	105	12,0	3	12	10,0	2,0	5
335	80	5	136	4	5	22	10	10,0	4,0	130	8,0	3,0	3,0	1,5	4	18,0			
280		5	190	5	5	22	10	10,0	4,0	130	8,0	3,0	3,0	1,5	4	18,0			
63	355	200	60,0	6	190	5	6	25	14	14,0	5,0	210	10,0	3,46	3,46	2,0	5	38,5	
	290				63,8														
	335	125		6	190	5	6	25	14	14,0	5,0	210	10,0	3,46	3,46	2,0	5	38,5	
	410			63,8	190	7	6	25	14	14,0	5,0	210	10,0	3,46	3,46	2,0	5	38,5	
	390	90		6	190	5	6	25	14	14,0	5,0	210	10,0	3,46	3,46	2,0	5	38,5	
	350			63,8	190	7	6	25	14	14,0	5,0	210	10,0	3,46	3,46	2,0	5	38,5	
80	430	220	60,0	6	190	7	6	25	14	14,0	5,0	210	10,0	3,46	3,46	2,0	5	38,5	
	315				63,8														
	335	140		6	190	7	6	25	14	14,0	5,0	210	10,0	3,46	3,46	2,0	5	38,5	
	445			63,8	190	7	6	25	14	14,0	5,0	210	10,0	3,46	3,46	2,0	5	38,5	

Метри-
ческая

Модель



Черт. 2

Таблица 2
Размеры в мм

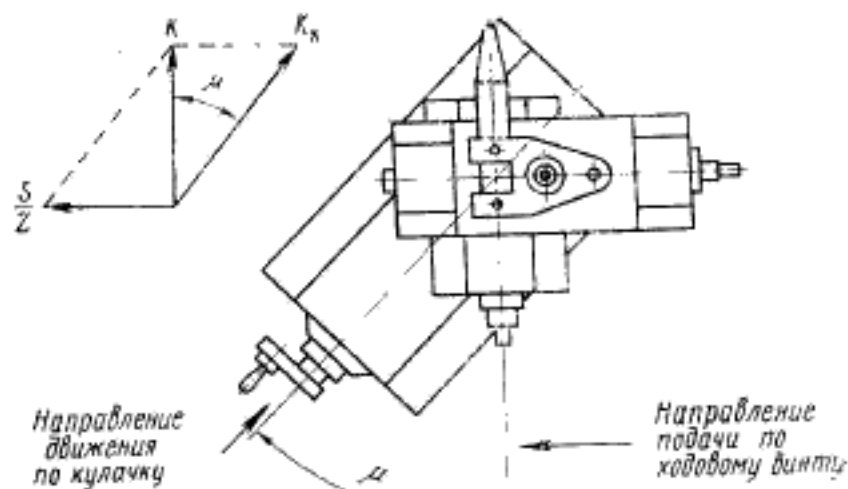
D	L	t	d	Конус			Число зубьев z	r	h	d _s	l _s	K	f _s	b	Шаг струж- кордаль- тельных на- вязок S					
				Обозначе- ние	D ₁	l _s														
25	150	50	23,5	3	24,1	86	3	12	6		60	1,5			10,5					
	120			B24		55,5					90									
	180	3		86	65	2,83					3									
	150	B24		55,5																
	180	4		109												95	2,0			
	130	B32		57,5																
32	210	85	4	31,6			109	4	14	8			140	2,0	2,0				14,0	
	160		B32				57,5													
	255	4	109		75	3,16	4													
	205	B32	57,5																	
	190	4	109								110					2,5	4			
	140	B32	57,5																	
40	225	100	4	31,6				109	5	15		9		170	3,16			2,5	4	18,0
	175		B32					57,5												
	285	4	109		170	2,5	4													
	235	B32	57,5																	

Размеры в мм

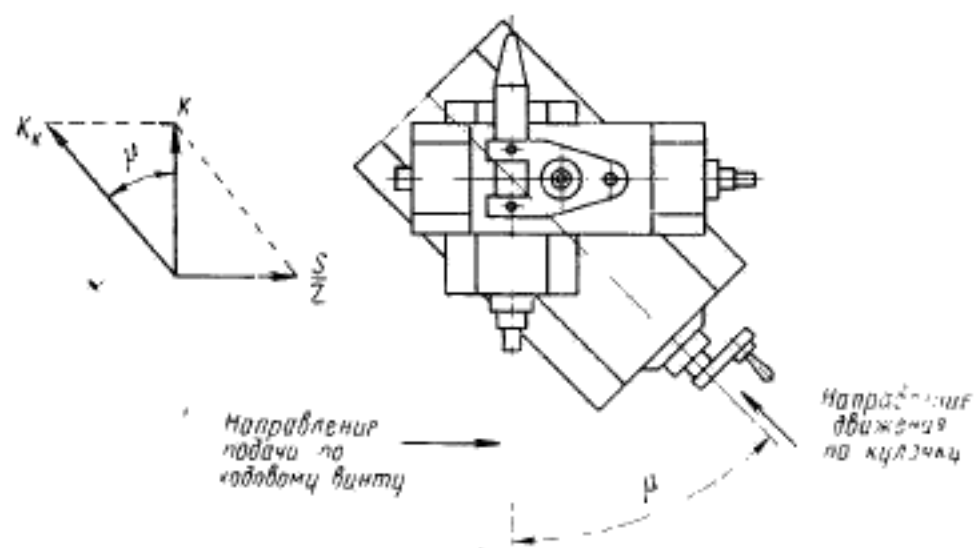
D Прел. откл. по С ₃	L Прел. откл. по B ₃	r	b	Конус			целое зубов z	r	h	d _r	t _s	K	f ₁	b	Шаг стерж- невых дел. тельных на- кладок S
				Обозна- чение	D ₁	t _r									
50	225	70	44,0	5	44,7	136	4	5,22	10	2,5	80	3,16	4	18,0	
	160	B45		71											
	275	120		5		136									
	210	B45		71											
	335	180		5		136									
	270	B45		71											
63	235	80	60,0	5	63,8	136	5	12	3,0	90	27,5	3,0	5		
	280	125		5											
	355	200		6		63,8								190	
	290	80													
	335	125													
	410	200													
80	300	90	60,0	6	63,8	190	7	14	4,0	105	3,46	3,5	38,5		
	350	140		6											
	430	220		80		80,4								204	
	315	90													
	365	140													
	445	220													

Метр
ФСНМ

Схемы затылования стружкоразделительных канавок указаны на черт. 3 и 4 в табл. 8.



Черт. 3



Черт. 4

Размеры в мм

Диаметр фрезы	Стружкоразделительная канавка		Угол установки суппорта μ	Половина зазора на кулачке K_{μ}
	Шаг S	Смещение		
25	10,5	3,5	51°03'	4,5
32	14,0			
40	18,0	4,5	54°54'	5,5
50				
63	27,5	5,5	57°48'	6,5
80	38,5			

Приложение 2. (Исключено, Изм. № 4)

ИНФОРМАЦИОННЫЕ ДАННЫЕ

1. РАЗРАБОТАН И ВНЕСЕН Министерством станкостроительной и инструментальной промышленности СССР

РАЗРАБОТЧИКИ

Д. И. Семенченко, к. т. н.; Г. А. Астафьева, к. т. н.; Н. И. Ми-
наева, М. Д. Крутякова

2. УТВЕРЖДЕН И ВВЕДЕН В ДЕЙСТВИЕ Постановлением Ко-
митета стандартов, мер и измерительных приборов при Совете
Министров СССР от 19.10.69 г. № 1222

3. Срок проверки — 1996 г., периодичность проверки — 5 лет

4. ВЗАМЕН МИ 3000—61, МИ 3001—61, МИ 3002—61, МИ
3003—61

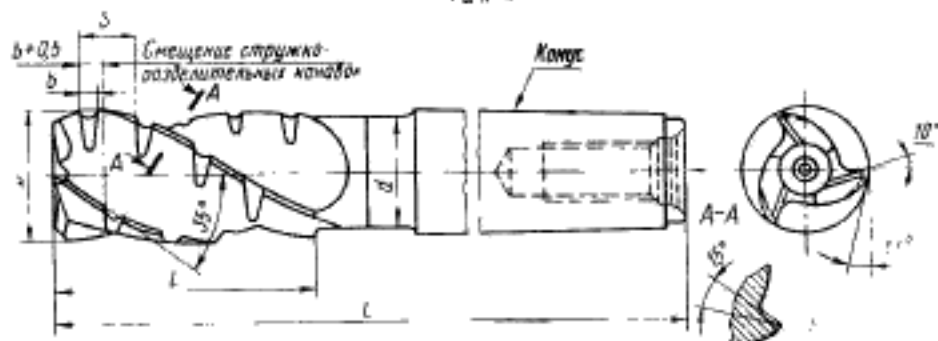
5. ССЫЛОЧНЫЕ НОРМАТИВНО-ТЕХНИЧЕСКИЕ ДОКУМЕН-
ТЫ

Обозначение НТД, на который дана ссылка	Номер пункта
8.051—81	3.12
9.014—78	4.2
1050—88	2.4; 3.3
2789—73	2.10
2848—75	2.12
4543—71	2.4
9013—59	3.9
9378—75	3.11
9953—82	2.13
14034—74	1.8
18088—83	2.22; 2.23; разд. 4
19265—73	2.2
23726—79	2а.1
25557—82	1.8
25706—83	3.11

6. Проверен в 1989 г. Срок действия продлен до 01.01.97 (Поста-
новление Госстандарта СССР от 23.11.89 № 3430)

7. Переиздание (август 1991 г.) с Изменениями № 2, 3, 4, 5, ут-
вержденными в августе 1972 г., декабре 1980 г., апреле 1987 г.,
ноябре 1989 г. (ИУС 10—72, 3—81, 7—87, 2—90)

Тип 1



Черт. 1

Размеры в

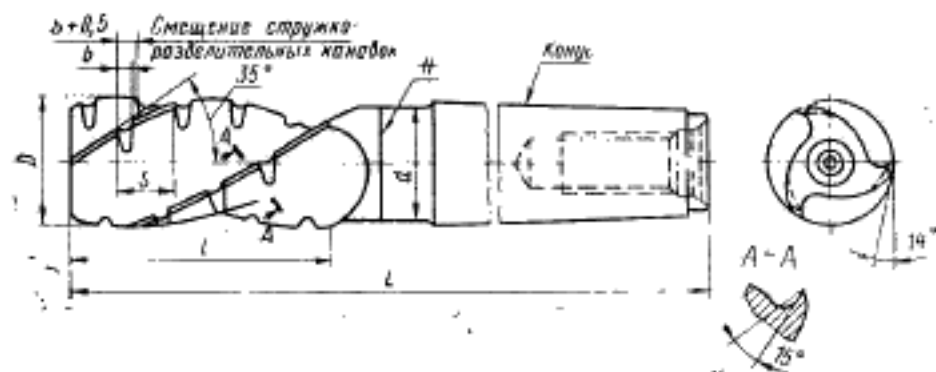
Тип 1				Тип 2			
Праворезущие		Леворезущие		Праворезущие		Леворезущие	
Обозначение	Применяемость	Обозначение	Применяемость	Обозначение	Применяемость	Обозначение	Применяемость
2225-0001		2225-0002		2225-0101		2225-0102	
0003		0004		0103		0104	
0005		0006		0105		0106	
0007		0008		0107		0108	
0009		0010		0109		0110	
0011		0012		0111		0112	
0013		0014		0113		0114	
0015		0016		0115		0116	
0017		0018		0117		0118	
0019		0020		0119		0120	
0021		0022		0121		0122	
2225-0023		2225-0024		2225-0123		2225-0124	

Редактор *Р. С. Федорова*
Технический редактор *Л. Я. Мигрофанова*
Корректор *Т. А. Васильева*

Сдано в наб. 04.10.91 Подп. в печ. 18.12.91 1,25 усл. п. л. 1,38 усл. кр.-отт 1,08 уч.-изд. л.
Тираж 3000 Цена 45 к.

Ордена «Знак Почета» Издательство стандартов, 123557, Москва, ГСП
Новопресненский пер., 3.
Калужская типография стандартов, ул. Московская, 256. Зак. 1844

Таб. 2



Черт. 2

Таблица 1

мм

D	L	l	d	Конус	Число зубьев z	b	Шаг стружко-разделительных канавок S					
25	150	50	23,5	Морзе	3	3	10,5					
	120				B24							
	180	3										
	150	B24										
32	180	55			31,0			Морзе	4	3	14,0	
	130											B32
	210	4										
	160	B32										
	255	130	4									
	205		B32									
40	190	65	31,0	Морзе		4	4					18,0
	140											

Тип 1				Тип 2			
Праворежущие		Леворежущие		Праворежущие		Леворежущие	
Обозначение	Применяемость	Обозначение	Применяемость	Обозначение	Применяемость	Обозначение	Применяемость
2225-0025		2225-0026		2225-0125		2225-0126	
0027		0028		0127		0128	
0029		0030		0129		0130	
0031		0032		0131		0132	
0033		0034		0133		0134	
0035		0036		0135		0136	
0037		0038		0137		0138	
0039		0040		0139		0140	
0041		0042		0141		0142	
0043		0044		0143		0144	
0045		0046		0145		0146	
0047		0048		0147		0148	
0049		0050		0149		0150	
0057		0058		0157		0158	
0059		0060		0159		0160	
0061		0062		0161		0162	
0051		0052		0151		0152	
0053		0054		0153		0154	
0055		0056		0155		0156	
0071		0072		0171		0172	
0073		0074		0173		0174	
2225-0075		2225-0076		2225-0175		2225-0176	

Примечание. Фрезы с конусами, заключенными в скобки, изготавливаются
 Пример условного обозначения праворежущей
 Фреза 2225-0021

(Измененная редакция, Изм. № 3).

мм

Продолжение табл. 1

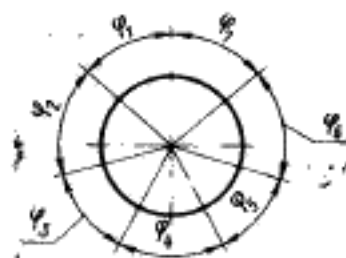
<i>D</i>	<i>L</i>	<i>l</i>	<i>d</i>	Конус	Число зубьев <i>z</i>	<i>b</i>	Шаг стружко- разделительных канавок <i>S</i>				
40	225	100	31	Морзе	4	4	18,0				
	175				B32						
	285	160			4						
	235				B32						
50	225	70			44,0			Морзе	5	4	18,0
	160								B45		
	275	120							5		
	210								B45		
	335	180	5								
	270		B45								
63	235	80	60,0	Морзе	5	5	27,5				
	280	125									
	355	200									
	290	80									
	335	125									
	410	200									
80	300	90	60,0	Метри- ческий	7	5	38,5				
	350	140									
	430	220									
	315	90									
	365	140									
	445	220									

по согласованию с потребителем.

концевой фрезы типа I диаметром 40 мм и длиной 190 мм:

ГОСТ 15086—69

1.3. Фрезы должны изготавливаться с неравномерным окружным шагом зубьев; значения окружного шага должны соответствовать указанным на черт. 3 и в табл. 2.



Черт. 3

Таблица 2

Число зубьев	φ_1	φ_2	φ_3	φ_4	φ_5	φ_6	φ_7
3	110°	123°	127°	—	—	—	—
4	90°	85°	93°	95°	—	—	—
5	68°	72°	76°	68°	76°	—	—
7	49°	55°	49°	55°	49°	55°	49°

Допускается изготовление фрез с равномерным окружным шагом зубьев.

(Измененная редакция, Изм. № 5).

1.4. Фрезы должны изготавливаться праворежущими с направлением винтовых стружечных канавок:

правым — для фрез с торцовыми зубьями;

левым — для фрез без торцовых зубьев.

1.5. Леворежущие фрезы изготавливаются только по заказу.

1.6. Стружкоразделительные канавки на последующих соседних зубьях должны быть смещены в направлении, попутном направлению стружечных канавок.

1.7. Стружкоразделительные канавки начинаются на расстоянии $\frac{S}{2}$ от торца фрезы.

(Измененная редакция, Изм. № 2).

1.8. Размеры конусов Морзе — по ГОСТ 25557—82, укороченных конусов Морзе — по ГОСТ 9953—82.

1.9. Центровые отверстия по ГОСТ 14034—74: со стороны рабочей части формы А для фрез типа 1, формы В — для фрез типа 2; формы R со стороны хвостовой части.

Допускается цилиндрическая выточка со стороны рабочей части.

1.8; 1.9. (Введены дополнительно, Изм. № 5).

2. ТЕХНИЧЕСКИЕ ТРЕБОВАНИЯ

2.1. (Исключен, Изм. № 3).

2.2. Фрезы должны быть изготовлены из быстрорежущей стали по ГОСТ 19265—73.

(Измененная редакция, Изм. № 4).

2.3. Фрезы должны быть изготовлены сварными.

В месте сварки (в шве) раковины, непровар, пережог металла

и свищи, а в зоне сварки также пережог металла, кольцевые трещины не допускаются.

(Измененная редакция, Изм. № 2, 4).

2.4. Хвостовики фрез должны быть изготовлены из стали марки 45 или 50 по ГОСТ 1050—88 или из стали марки 40X по ГОСТ 4543—71.

2.5. Твердость рабочей части фрез из быстрорежущей стали должна быть 63 ... 66 HRC₂.

Твердость рабочей части фрез из быстрорежущей стали с содержанием ванадия 3 % и более и кобальта 5 % и более должна быть выше на 1—2 единицы HRC₂.

Твердость цилиндрической поверхности конического хвостовика со стороны торца должна быть 32 ... 52 HRC₂.

(Измененная редакция, Изм. № 2, 4, 5).

2.6. На рабочей поверхности фрез не должно быть обезуглероженного слоя и мест с пониженной твердостью.

2.7. **(Исключен, Изм. № 5).**

2.8. Завалы у режущих кромок зубьев фрез не допускаются.

2.9. Центровые отверстия фрез не должны иметь забоин и разработанных мест.

2.10. Параметры шероховатости поверхностей фрез по ГОСТ 2789—73 должны быть не более, мкм:

задних и главных передних поверхностей зубьев режущей части	Rz 3,2
вспомогательных передних поверхностей зубьев режущей части, конических поверхностей центровых отверстий	Rz 6,3
конических поверхностей хвостовика	Ra 0,8
поверхностей спинок зубьев винтовых стружечных канавок	Rz 10
остальных	Rz 20

Шероховатость передних поверхностей должна выдерживаться на длине не менее 3 мм от режущей кромки.

(Измененная редакция, Изм. № 3, 5).

2.11. На задней поверхности зубьев фрез, вдоль режущих кромок, допускается цилиндрическая ленточка шириной не более 0,05 мм.

2.12. Предельные отклонения размеров фрез должны соответствовать:

наружного диаметра рабочей части фрез D	$\frac{h13}{IT16}$
общей длины L	$\pm \frac{js17}{2}$
длины рабочей части l	3js17
конусов Морзе	по ГОСТ 2848—75.

(Измененная редакция, Изм. № 5).

2.13, 2.14. **(Исключен, Изм. № 5).**

2.15. Допуск радиального биения режущих кромок зубьев: относительно оси фрезы не должен превышать:

для двух смежных зубьев — 0,04 мм;

для двух противоположных зубьев — 0,07 мм.

2.16. Допуск торцового биения режущих кромок относительно оси поверхности хвостовика не должен превышать 0,05 мм.

2.17. Конусообразность цилиндрической рабочей части фрез не должна превышать 0,04 мм на 100 мм длины.

2.15—2.17. (Измененная редакция, Изм. № 4).

2.18. Средний и установленный периоды стойкости фрез, изготовленных из быстрорежущей стали марки Р6М5, при условиях испытаний, указанных в разд. 3, должны быть не менее указанных в табл. 3.

Таблица 3

Диаметр фрезы, мм	Период стойкости, мин	
	средний	установленный
25	25	10
32	30	12
40	40	16
50	50	20
63	60	24
80	65	26

(Измененная редакция, Изм. № 4, 5).

2.19. (Исключен, Изм. № 3).

2.20. Критерием затупления фрез является износ по задней поверхности. Износ не должен превышать 0,35 мм.

(Введен дополнительно, Изм. № 4).

2.21. На поверхности шейки каждой фрезы должны быть четко нанесены:

- товарный знак предприятия-изготовителя;
- обозначение фрезы (последние четыре цифры);
- диаметр рабочей части;
- марка стали рабочей части;

изображение государственного Знака качества при его присвоении в порядке, установленном Госстандартом СССР.

Допускается нанесение государственного Знака качества только на этикетке.

Допускается изготавливать на конусе Морзе выточку для маркировки.

2.22. Транспортная маркировка и маркировка потребительской тары — по ГОСТ 18088—83.

- 2.23. Упаковка — по ГОСТ 18088—83.
2.21; 2.22. (Введены дополнительно, Изм. № 5).

2а. ПРАВИЛА ПРИЕМКИ

2а.1. Правила приемки — по ГОСТ 23726—79.

2а.2. Периодические испытания, в том числе испытания на средний период стойкости, должны проводиться 1 раз в 3 года не менее чем на 5 фрез.

Испытания на установленный период стойкости должны проводиться 1 раз в год не менее чем на 5 фрез.

(Измененная редакция, Изм. № 4).

2а.3. Испытаниям должны подвергаться фрезы любого типоразмера из каждого диапазона диаметров, указанного в табл. 4.

(Введен дополнительно, Изм. № 5).

3. МЕТОДЫ ИСПЫТАНИИ

3.1. Испытания фрез на работоспособность, на средний и установленный периоды стойкости должны проводиться на фрезерных станках, соответствующих установленным для них нормам точности и жесткости.

(Измененная редакция, Изм. № 4).

3.2. Применяемые для крепления фрез в шпинделе станка переходные втулки не должны иметь взаимного биения конусов более 0,02 мм.

3.3. Испытания фрез проводятся на образцах из стали марки 45 по ГОСТ 1050—88 твердостью 163—179 НВ.

3.4. Режимы резания при испытаниях фрез, изготовленных из быстрорежущей стали марки Р6М5, должны соответствовать указанным в табл. 4.

Таблица 4

Диаметр фрезы, мм	Подача на зуб S_z , мм/зуб	Ширина фрезерования В, мм	Глубина фрезерования Т, мм	Скорость резания v, м/мин
До 32	0,1	35	6	20
Св. 32 до 63	0,12	40	8	25
Св. 63 до 80	0,2	50	10	30

3.5. При испытании на работоспособность суммарная величина фрезерования должна быть не менее 500 мм.

3.3—3.5. (Измененная редакция, Изм. № 4).

3.6. На режущих кромках фрез, подвергнутых испытанию, не должно быть изломов, выкрашивания, вмятин и следов притупления. Фрезы после испытания должны быть пригодны для дальнейшей работы.