

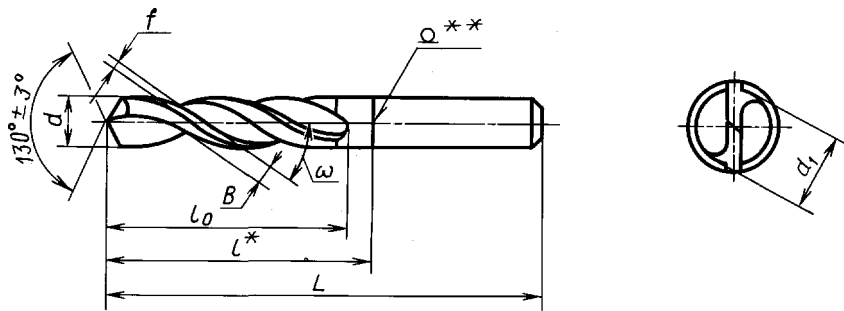
Twist drills with cylindrical shank for working of light alloys.
Middle series. Design

19543-74

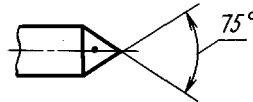
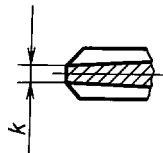
25.100.30
39 1231

01.01.76

1. 1 12 , . 2).
(
2.



Вариант
для d до 6мм



*
**

	d	L	k	/	rf.			/	
2300-0801	1,00	34	12	—	0,90	0,5	0,35	0,30	34°
2300-0917	1,05								
2300-0802	1,10	36	14		0,95	0,6	0,40		
2300-0803	1,15				1,00				
2300-0804	1,20				1,05				
2300-0805	1,25	38	16		1,10	0,7	0,45		
2300-0806	1,30				1,15				

	-	d	L	k	/	d,		L	/	
2300-0807		1,35	40	18	—	1,20	0,7	0,45	0,30	34°
2300-0808		1,40				1,25				
2300-0809		1,45				1,30				
2300-0946		1,50				1,35				
2300-0918		1,55	43	20	—	1,40	0,8	0,50	0,30	36°
2300-0811		1,60				1,45				
2300-0919		1,65				1,50				
2300-0812		1,70	46	22	—	1,55	0,9	0,55	0,35	38°
2300-0813		1,75				1,60				
2300-0814		1,80				1,65				
2300-0947		1,85				1,70				
2300-0815		1,90	49	24	—	1,75	1,0	0,60	0,35	36°
2300-0921		1,95				1,80				
2300-0816		2,00				1,85				
2300-0817		2,05	53	27	—	1,90	1,0	0,65	0,35	36°
2300-0818		2,10				1,95				
2300-0819		2,15				2,00				
2300-0948		2,20				2,05				
2300-0821		2,25	57	30	—	2,10	1	0,65	0,35	36°
2300-0822		2,30				2,15				
2300-0922		2,35				2,20				
2300-0823		2,40				2,25				
2300-0923		2,45	61	33	—	2,30	1,2	0,70	0,35	38°
2300-0824		2,50				2,40				
2300-0924		2,55				2,45				
2300-0825		2,60				2,50				
2300-0826		2,65	65	36	—	2,55	1,3	0,75	0,35	38°
2300-0827		2,70				2,60				
2300-0925		2,75				2,65				
2300-0828		2,80				2,70				
2300-0926		2,85	70	39	—	2,75	1,4	0,80	0,40	40°
2300-0829		2,90				2,80				
2300-0927		2,95				2,85				
2300-0934		3,00				2,90				
2300-0831		3,10	75	43	—	3,00	1,5	0,85	0,40	40°
2300-0832		(3,15)				3,10				
2300-0833		3,20				3,20				
2300-0834		3,30				3,30				
2300-0928		(3,35)	75	43	—	3,40	1,6	0,90	0,40	40°
2300-0835		3,40				3,40				
2300-0836		3,50				3,50				
2300-0837		3,60				3,60				
2300-0838		3,70	80	47	—	3,70	1,7	0,95	0,40	40°
2300-0839		3,80				3,70				
2300-0935		3,90				3,80				
2300-0841		4,00				3,90				
2300-0842		4,10	80	47	—	3,90	2,0	1,00	0,40	40°
2300-0843		4,20				3,90				
2300-0929		(4,25)				3,90				
2300-0936		4,30	80	47	—	3,90	2,0	1,00	0,40	40°

	-	d	L	k	/	rf.		L	/	
2300-0844		4,40	80	47	—	4,00	2,0	1,00	0,40	40°
2300-0845		4,50				4,10	2			
2300-0931		4,60				4,20				
2300-0846		4,70				4,30	2,2			
2300-0847		4,80				4,35				
2300-0848		4,90	86	52	4,45	2,3	1,05			
2300-0849		5,00			4,50					
2300-0937		5,10			4,60					
2300-0851		5,20			4,70					
2300-0852		5,30			4,80					
2300-0853		5,40	93	57	4,90	2,4	1,10			
2300-0854		5,50			5,00					
2300-0932		5,60			5,10					
2300-0855		5,70			5,20					
2300-0856		5,80			5,30					
2300-0857		5,90	101	63	5,40	2,5	0,50			
2300-0858		6,00			5,50					
2300-0859		6,10			5,60					
2300-0945		6,20			5,70					
2300-0861		6,30			5,80					
2300-0862		6,40	109	69	5,90	2,6	1,10			
2300-0863		6,50			6,00					
2300-0864		6,60			6,10					
2300-0865		6,70			6,20					
2300-0866		6,80			6,30					
2300-0867		6,90	117	75	6,40	3,0	0,55			
2300-0868		7,00			6,50					
2300-0869		7,10			6,60					
2300-0938		7,20			6,70					
2300-0871		7,30			6,80					
2300-0939		7,40	125	81	6,90	3,1	1,2			
2300-0873		7,50			7,00					
2300-0874		7,60			7,10					
2300-0875		7,70			7,20					
2300-0876		7,80			7,30					
2300-0877		7,90	80	—	7,40	3,2	1,3			
2300-0878		8,00			7,50					
2300-0879		8,10			7,60					
2300-0941		8,20			7,70					
2300-0881		8,30			7,80					
2300-0882		8,40	85	—	7,90	3,3	1,4			
2300-0883		8,50			8,00					
2300-0884		8,60			8,10					
2300-0885		8,70			8,20					
2300-0886		8,80			8,30					
2300-0887		8,90	80	—	8,40	3,4	1,3			
2300-0888		9,00			8,50					
2300-0889		9,10			8,60					
2300-0942		9,20	125	81	8,70	3,5	1,4			
2300-0891		9,30			8,80					
						8,90	4,0	1,6	0,60	
						8,30	4,1			
						8,40				
						8,50				

. 4 19543-74

	-	<i>d</i>	<i>L</i>	<i>k</i>	<i>l</i>	<i>d</i> ,			<i>l</i>	
2300-0892		9,40	125	81	85	8,60	4,2	i,6	0,6	40°
2300-0893		9,50				8,70				
2300-0894		9,60	133	87	95	8,80	4,3	1,7		
2300-0895		9,70				8,90				
2300-0896		9,80				9,00	4,4			
2300-0897		9,90				9,10				
2300-0898		10,00				9,20	4,5			
2300-0899		10,10				9,30				
2300-0943		10,20				9,40	4,6			
2300-0901		10,30				9,50				
2300-0902		10,40				9,60	4,7			
2300-0903		10,50				9,70				
2300-0904		10,60	142	94	100	9,80	4,8	1,8		
2300-0905		10,70				9,90				
2300-0906		10,80				10,00	4,9			
2300-0907		10,90				10,10				
2300-0908		11,00				10,20	5,0			
2300-0909		11,10				10,30				
2300-0933		11,20				10,40	5			
2300-0944		11,30				10,50				
2300-0911		11,40	151	101	105	10,60	5,2	0,7		
2300-0912		11,50				10,70				
2300-0913		11,70	10,90	11,10						
2300-0914		11,80	11,00							
2300-0915		11,90	11,20	11,20						
2300-0916		12,00	11,20							

d=6 :

2300-0858 19543-74

- (, . 1,2).
- 3. — 14034.
- 4. — 19548.
- 5. ,
- (, . 1).

1.)

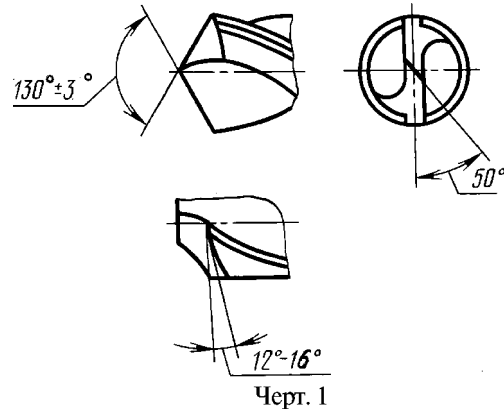
I

1 30

. 1—5

. 1.

4d.



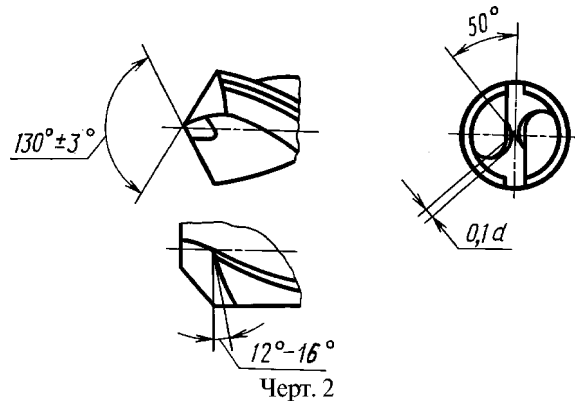
)

16

II

4d.

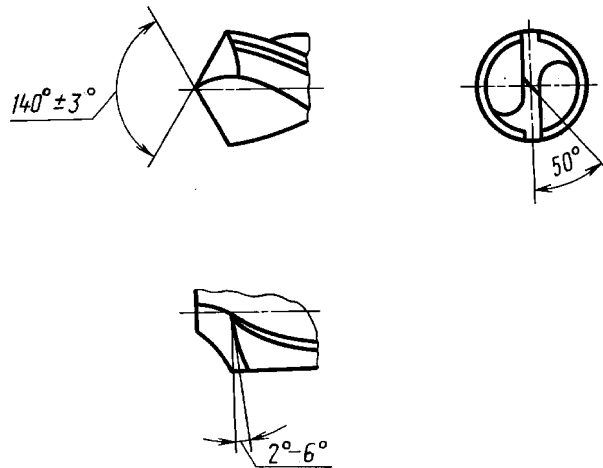
6 30



)

III

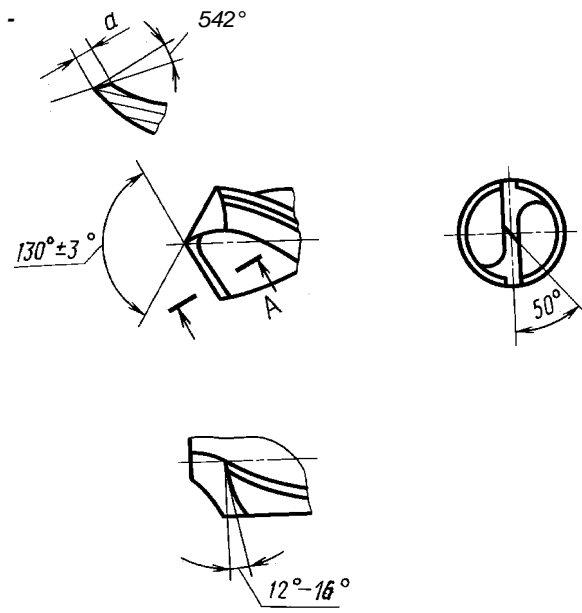
1 12



. 3

. 6 19543-74

) 16 IV Ad. 3 30

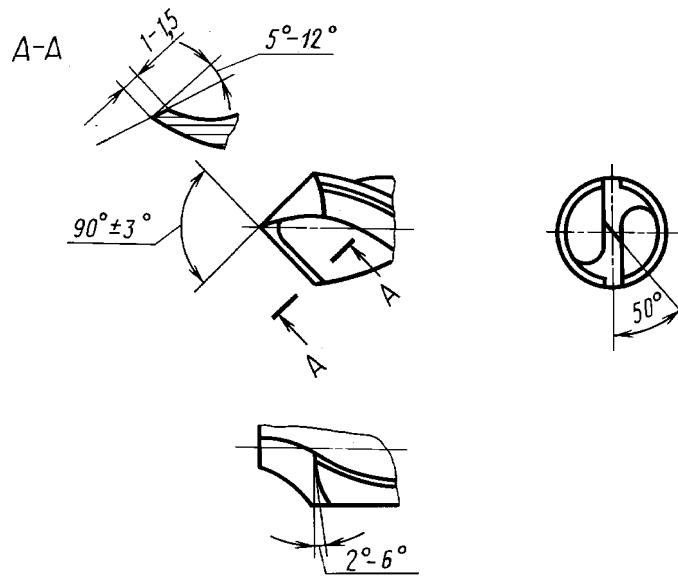


Черт. 4

1

	. 3 6	. 6 10	. 10 15	. 15 20	. 20 30
	0,4-0,5	0,6-0,8	1,0-1,2	1,2-1,5	5-

) 5. V 1 30



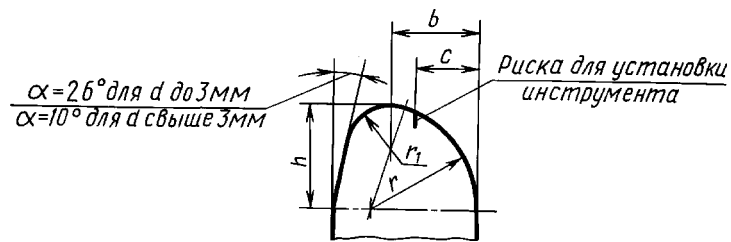
Черт. 5

II, III, IV, V.

(, . 1).

2.

. 2.



. 6

2

d		h	b				
1	1,3	0,69	0,65	0,70	0,15	0,46	18
1,3	» 1,5	0,81	0,71	0,82	0,18	0,54	18
» 1,5	» 1,7	0,94	0,82	0,95	0,21	0,63	18
» 1,7	» 1,9	1,07	0,95	1,09	0,24	0,72	18
» 1,9	» 2,1	1,20	1,05	1,22	0,27	0,81	18
» 2,1	» 2,4	1,28	1 2	1,30	0,31	0,90	18
» 2,4	» 2,7	1,43	1,25	1,46	0,35	1,01	22
» 2,7	» 3,0	1,64	1,42	1,66	0,40	1,15	22
» 3,0	» 3,5	1,82	1,58	1,85	0,45	1,28	25
» 3,5	» 4,0	1,99	1,74	2,02	0,52	1,45	25
» 4,0	» 4,5	2,19	1,92	2,22	0,64	1,69	25
» 4,5	» 5,0	2,48	2,20	2,52	0,72	1,91	25
» 5,0	» 5,5	2,69	2,38	2,73	0,81	2,14	30
» 5,5	» 6,0	2,97	2,61	3,02	0,90	2,19	30
» 6,0	» 6,5	3,27	2,89	3,31	0,99	2,30	30
» 6,5	» 7,0	3,55	3,15	3,60	1,07	2,50	30
» 7,0	» 7,5	3,70	3,30	3,75	1 9	2,70	30
» 7,5	» 8,0	3,97	3,50	4,03	1,28	2,90	30
» 8,0	» 8,5	4,27	3,76	4,31	1,37	3,10	38
» 8,5	» 9,0	4,53	4,03	4,59	1,46	3,30	38
» 9,0	» 9,5	4,65	4,15	4,70	1,58	3,50	38
» 9,5	» 10,0	4,84	4,65	4,85	1,76	3,90	38
» 10,0	» 10,5	5,03	4,75	5,12	1,90	4,10	38
» 10,5	» 11,0	5,32	4,82	5,38	2,06	4,30	38
» 11,0	» 11,5	5,56	5,05	5,63	2,16	4,50	45
» 11,5	» 12,0	5,80	5,24	5,88	2,26	4,70	45
» 12,0	» 12,5	6,06	5,47	6,13	2,35	4,29	50
» 12,5	» 13,0	6,29	5,69	6,38	2,45	4,46	50
» 13,0	» 13,5	6,58	5,92	6,63	2,54	4,64	50
» 13,5	» 14,0	6,78	6,14	6,88	2,64	4,81	55
» 14,0	» 14,5	7,28	6,57	7,38	2,83	5,16	55
» 14,5	» 15,0	7,48	6,80	7,63	2,93	5,34	60
» 15,0	» 15,5	7,78	7,08	7,88	3,02	5,51	60
» 15,5	» 16,0	8,07	7,24	8,13	3,12	5,69	60
» 16,0	» 16,5	8,30	7,45	8,38	3,22	5,86	65
» 16,5	» 17,0	8,51	7,68	8,63	3,31	6,04	65
» 17,0	» 17,5	8,80	7,90	8,88	3,41	6,21	65
» 17,5	» 18,0	9,08	8,15	9,16	3,43	6,56	65
» 18,0	» 18,5	9,28	8,37	9,41	3,53	6,74	65
» 18,5	» 19,0	9,62	8,75	9,66	3,62	6,91	70
» 19,0	» 19,5	9,86	8,99	9,92	3,72	7,09	70
» 19,5	» 20,0	10,06	9,19	10,17	3,81	7,26	70
» 20,0	» 20,5	10,35	9,44	10,42	3,91	7,44	70

<i>d</i>	<i>h</i>	<i>b</i>				
. 20,5 21,0	10,55	9,66	10,67	4,00	7,61	70
» 21,0 » 21,5	10,87	9,90	10,92	4,10	7,79	70
» 21,5 » 22,0	11,07	10,12	11,17	4,19	7,96	75
» 22,0 » 22,5	11,33	10,35	11,43	4,29	8,14	75
» 22,5 » 23,0	11,63	10,55	11,68	4,38	8,31	75
» 23,0 » 23,5	12,19	11,10	12,32	4,05	8,58	75
» 23,5 » 24,0	12,73	11,58	12,83	4,22	8,93	80
» 24,0 » 24,5	13,25	12,00	13,33	4,39	9,28	80
» 24,5 » 25,0	13,73	12,45	13,83	4,55	9,63	80
» 25,0 » 25,5	14,22	12,91	14,34	4,72	9,98	90
» 26,0 » 27,0	14,73	13,36	14,84	4,88	10,33	90
» 27,0 » 28,0	15,23	13,81	15,34	5,05	10,68	90
» 28,0 » 29,0	15,71	14,27	15,84	5,21	11,03	90
» 29,0 » 30,0	16,20	14,72	16,35	5,38	11,38	95

1.

-

2.

28.02.74 519

3.

66-65

4.

-

14034-74	3
19548-88	4

5.

30.05.88 1501

6.

1, 2,

1978 ., 1988 . (12—78,

8 88)