

**ЗЕНКЕРЫ ЦЕЛЬНЫЕ ТВЕРДОСПЛАВНЫЕ
С ЦИЛИНДРИЧЕСКИМ ХВОСТОВИКОМ
ДЛЯ ОБРАБОТКИ ДЕТАЛЕЙ ИЗ НЕРЖАВЕЮЩИХ
И ЖАРОПРОЧНЫХ СТАЛЕЙ И СПЛАВОВ**

Конструкция и размеры

Solid carbide counterbores with cylindrical shank
for machining stainless and high-temperature
steels and alloys.

Design and dimensions

**ГОСТ
21543-76***

ОКП 39 1621

Постановлением Государственного комитета стандартов Совета Министров СССР
от 4 февраля 1976 г. № 319 срок введения установлен

с 01.01.77

Проверен в 1983 г.

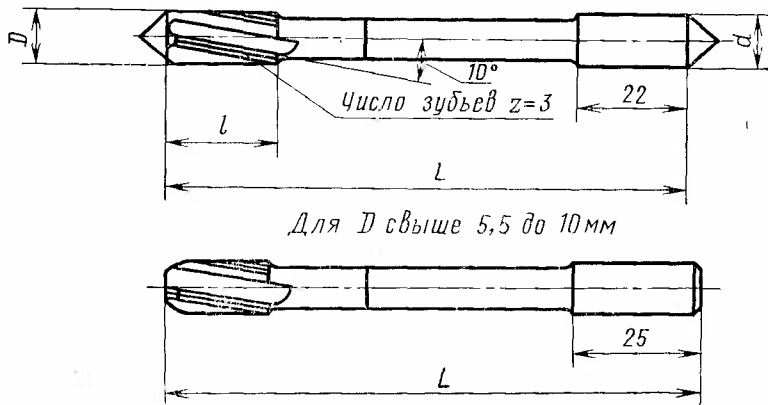
Несоблюдение стандарта преследуется по закону

1. Настоящий стандарт распространяется на цельные твердосплавные зенкеры с цилиндрическим хвостовиком, предназначенные для предварительной (зенкер № 1) и окончательной (зенкер № 2) обработки сквозных отверстий с полем допуска по Н11 в деталях из нержавеющей и жаропрочных сталей и сплавов.

Стандарт полностью соответствует СТ СЭВ 840—78.

(Измененная редакция, Изм. № 1).

2. Конструкция и размеры зенкеров должны соответствовать указанным на чертеже и в таблице.



Издание официальное

Перепечатка воспрещена



* Переиздание (декабрь 1984 г.) с Изменением № 1, утвержденным
в декабре 1983 г. (ИУС 4—84).

мм

Обозначение зенкеров	Приме- няемость	D для рядов			d	L	l
		1	2	3			
2320-2521		3,0	—	—	3,0	61	12
2320-2522		—	—	3,3		65	
2320-2523		—	—	3,5	3,5	70	14
2320-2524		—	3,8	—		75	
2320-2525		*4,0	—	—	4,0	80	
2320-2526		—	4,3	—		86	
2320-2527		—	4,5	—	4,5	16	
2320-2528		—	4,8	—			
2320-2529		5,0	—	—	5,0	18	
2320-2531		—	—	5,8			
2320-2532		—	6,0	—	6,0	109	
2320-2533		—	—	6,8			
2320-2534		7,0	—	—	7,0	117	
2320-2535		—	—	7,8			
2320-2536		8,0	—	—	8,0	125	
2320-2537		—	—	8,8			
2320-2538		9,0	—	—	9,0	133	
2320-2539		—	—	9,8			
2320-2541		10,0	—	—			

Примечание. Зенкеры диаметрами по 1-му ряду являются предпочтительными для применения.

Пример условного обозначения зенкера № 1 диаметром $D=10$ мм:

Зенкер 2320-2541 1 ГОСТ 21543—76

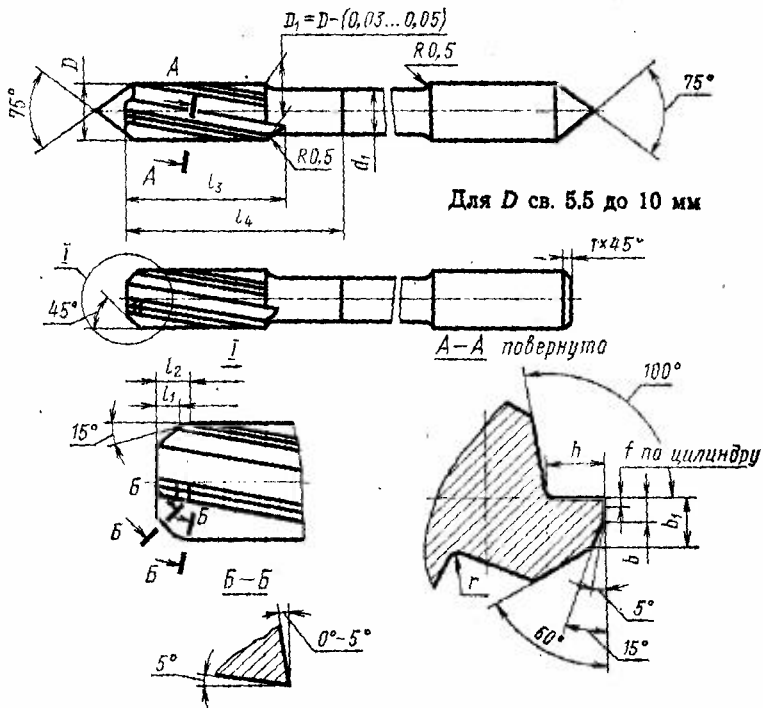
3. Центровые отверстия — форма В по ГОСТ 14034—74. Допускается для центровых отверстий форма R.

(Измененная редакция, Изм. № 1).

4. Технические требования — по ГОСТ 21545—76.

5. Элементы конструкции, размеры и геометрические параметры зенкером указаны в рекомендуемом приложении.

ЭЛЕМЕНТЫ КОНСТРУКЦИИ, РАЗМЕРЫ И ГЕОМЕТРИЧЕСКИЕ ПАРАМЕТРЫ
РЕЖУЩЕЙ ЧАСТИ ЗЕНКЕРОВ



мм

Диаметры D	l_1	l_2	l_3	l_4	d_1	h (пред. откл. по IT14) $\pm \frac{IT14}{2}$	r	f	b	h_1 (пред. откл. по IT14) $\pm \frac{IT14}{2}$
3,0	0,5	0,80	17	25	2,5	0,80	0,5	0,15	0,45	0,70
3,3					2,6	0,85				
3,5	0,6	0,90	19	28	3,0	0,90		0,20	0,50	0,85
3,8					3,5	1,00				
4,0	0,8	1,10	21	30	4,0	1,05		0,30	0,60	0,90
4,3					4,5	1,10				
4,5	1,0	1,35	23	32	4,0	1,15		0,40	0,70	1,10
4,8					4,5	1,25				
5,0	1,2	1,55	25	34	5,0	1,30		0,8	0,75	1,15
5,8					5,5	1,45				
6,0	1,5	2,00	25	34	5,0	1,55	0,40	1,00	1,40	
6,8					5,5	1,70				
7,0	1,5	2,00	25	34	6,0	1,85	0,8	1,10	1,65	
7,8					6,0	1,95				
8,0	2,0	2,50	25	34	6,5	2,10	0,40	1,20	1,80	
8,8					7,0	2,20				
9,0	2,0	2,50	25	34	7,0	2,35	0,8	1,35	2,00	
9,8					7,0	2,50				
10,0	2,0	2,50	25	34	8,0	2,60	0,8	1,40	2,10	
					8,0	2,60				0,40
								1,55	2,35	
								1,60	2,40	

(Измененная редакция, Изм. № 1).