

**ЗЕНКЕРЫ НАСАДНЫЕ
ДЛЯ ОБРАБОТКИ ДЕТАЛЕЙ ИЗ ЛЕГКИХ СПЛАВОВ**

Конструкция и размеры
Shell countersinks for machining
parts from light alloys.
Design and dimensions

**ГОСТ
21584—76**

**Взамен
МН 330—60,
МН 331—60**

Постановлением Государственного комитета стандартов Совета Министров СССР от 20 февраля 1976 г. № 452 срок действия установлен

с 01.01. 1977 г.

~~до 01.01. 1982 г.~~

Несоблюдение стандарта преследуется по закону

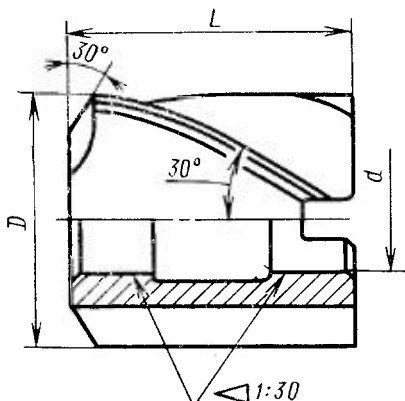
*Срок окончания
срока действия
с 01.01. 82*

1. Настоящий стандарт распространяется на насадные цельные зенкеры, предназначенные для предварительной (зенкер № 1) и окончательной обработки отверстий по A_4 (зенкер № 2) в деталях из легких сплавов.

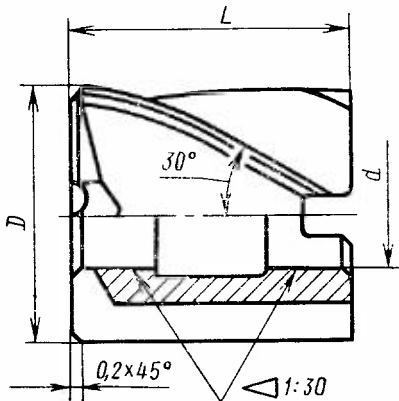
Стандарт в части диаметров, длины зенкеров и диаметров посадочных отверстий соответствует рекомендации ИСО 3314.

2. Конструкция и основные размеры насадных зенкеров для обработки сквозных отверстий (исполнение 1) и глухих отверстий (исполнение 2) должны соответствовать указанным на чертеже и в таблице.

Исполнение 1



Исполнение 2



Размеры в мм

Зенкер № 1		Зенкер № 2		Исполнение	D номин			d	L	Число зубьев Z
Обозначение	Применяемость	Обозначение	Применяемость		1-й ряд	2-й ряд	3-й ряд			
2320-2121		2320-2122		1	36	—	—	16	50	3
2323-2201		2323-2202		2						
2320-2163		2320-2164		1	—	—	37			
2323-2243		2323-2244		2						
2320-2123		2320-2124		1	—	38	—			
2323-2203		2323-2204		2						
2320-2125		2320-2126		1	40	—	—			
2323-2205		2323-2206		2						
2320-2127		2320-2128		1	—	42	—			
2323-2207		2323-2208		2						
2320-2129		2320-2130		1	—	—	44			
2323-2209		2323-2210		2						
2320-2131		2320-2132		1	45	—	—			
2323-2211		2323-2212		2						
2320-2133		2320-2134		1	—	46	—			
2323-2213		2323-2214		2						
2320-2165		2320-2166		1	—	—	47			
2323-2245		2323-2246		2						
2320-2135		2320-2136		1	—	48	—			
2323-2215		2323-2216		2						
2320-2137		2320-2138		1	50	—	—			
2323-2217		2323-2218		2						
2320-2139		2320-2140		1						
2323-2219		2323-2220		2	—	—	52			

Размеры в мм

Зенкер № 1		Зенкер № 2		Исполнение	D _{номинал}			d	L	Число зубьев z
Обозначения	Применяемость	Обозначение	Применяемость		1-й ряд	2-й ряд	3-й ряд			
2320-2141		2320-2142		1	—	—	55	22	63	4
2323-2221		2323-2222		2	—	—	—			
2320-2167		2320-2168		1	56	—	—			
2323-2247		2323-2248		2	—	—	—			
2320-2143		2320-2144		1	—	—	58			
2323-2223		2323-2224		2	—	—	—			
2320-2145		2320-2146		1	—	60	—			
2323-2225		2323-2226		2	—	—	—			
2320-2147		2320-2148		1	—	—	62			
2323-2227		2323-2228		2	—	—	—			
2320-2169		2320-2170		1	63	—	—			
2323-2249		2323-2250		2	—	—	—			
2320-2149		2320-2150		1	—	—	65	27	71	5
2323-2229		2323-2230		2	—	—	—			
2320-2151		2320-2152		1	—	67	—			
2323-2231		2323-2232		2	—	—	—			
2320-2153		2320-2154		1	—	70	—			
2323-2233		2323-2234		2	—	—	—			
2320-2155		2320-2156		1	—	—	72			
2323-2235		2323-2236		2	—	—	—			
2320-2157		2320-2158		1	—	75	—			
2323-2237		2323-2238		2	—	—	—			
2320-2159		2320-2160		1	—	—	—			
2323-2239		2323-2240		2	80	—	—			

Примечания:

1. Зенкеры по 1-му ряду диаметров являются предпочтительными для применения.
2. Зенкеры по 3-му ряду диаметров предназначены для обработки посадочных отверстий под шарико- и роликоподшипники, изготавливаемые по ГОСТ 3478—68.

Пример условного обозначения насадного зенкера № 1 исполнения 1, диаметром $D=40$ мм.

Зенкер 2320-2125 ГОСТ 21584—76

То же, исполнения 2;

Зенкер 2323-2205 ГОСТ 21584—76

3. Предельные отклонения номинальных диаметров зенкеров — по ГОСТ 21586—76.

4. Технические требования — по ГОСТ 21587—76.

5. Размеры посадочного отверстия и шпоночного паза — по ГОСТ 9472—70.

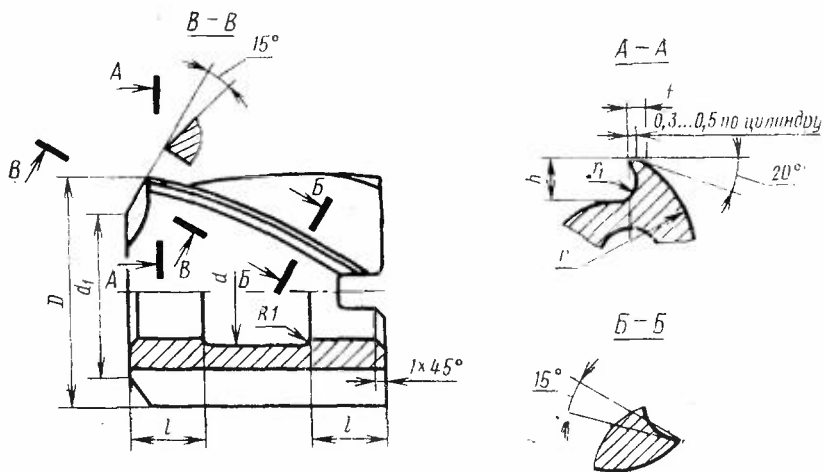
6. Элементы конструкции, размеры и геометрические параметры режущей части зенкеров указаны в рекомендуемом приложении 1.

7. Размеры профиля фрез для обработки винтовых канавок и схема установки канавочных фрез указаны в рекомендуемом приложении 2.

ЭЛЕМЕНТЫ КОНСТРУКЦИИ, РАЗМЕРЫ И ГЕОМЕТРИЧЕСКИЕ ПАРАМЕТРЫ
РЕЖУЩЕЙ ЧАСТИ ЗЕНКЕРОВ

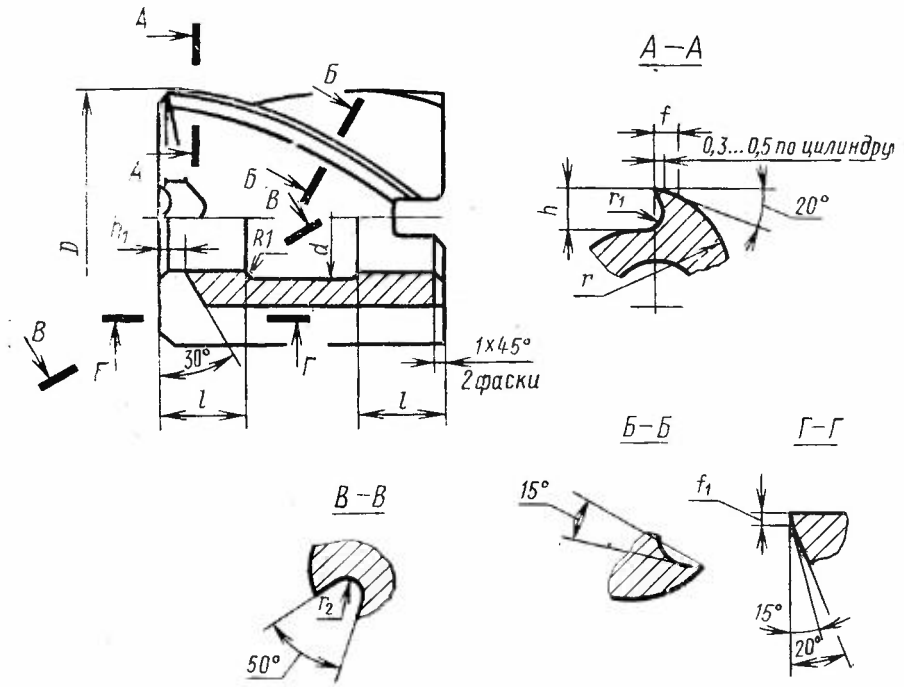
Элементы конструкции, размеры и геометрические параметры режущей части зенкеров исполнений 1 и 2 приведены на черт. 1, 2 и в таблице.

Исполнение 1



Черт. 1

Исполнение 2



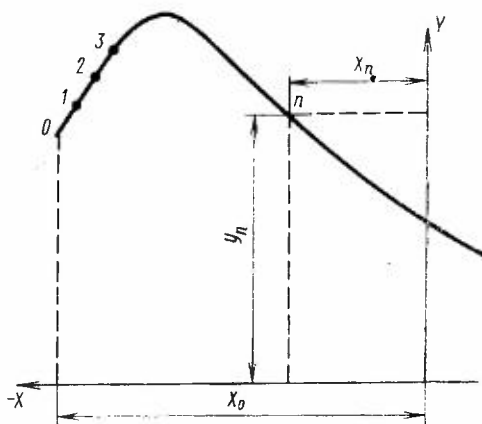
Черт. 2

мм

D	d	d_1	L	r	r_1	r_2	h	h_1	f	f_1	Шаг вин- товой ка- навки
36	18	26	14	18	3	3	6,0	4	3,5	2,5	195,9
37		28									201,5
38		30									206,7
40		32									217,6
42		33									228,5
44		34									239,4
45	21	35	16	26	5	4	8,0	5	4,0	3,0	244,8
46		36									250,3
47		38									256,0
48		41									261,1
50		42									261,1
52		44									272,1
55	24	46	18	30	6	4	10,0	6	4,5	3,5	283,0
56		49									299,3
58		52									304,9
60		54									315,7
62		57									326,5
63		62									337,4
65	29	49	20	35	7	4	10,5	8	5,0	3,5	343,5
67		52									353,7
70		54									370,0
72		57									380,9
75		62									391,8
80		34									62
							13,0				435,3

**РАЗМЕРЫ ПРОФИЛЯ ФРЕЗ ДЛЯ ОБРАБОТКИ ВИНТОВЫХ КАНАВОК
И СХЕМА УСТАНОВКИ КАНАВОЧНЫХ ФРЕЗ**

1. Размеры профиля фрез для обработки винтовых канавок зенкеров приведены на черт. 1 и в табл. 1.



Черт. 1

мм

D номинал	Координаты профиля для фрезы	Номера точек									
		0	1	2	3	4	5	6	7	8	9
36	X	-16,0	-15,7	-15,5	-15,0	-14,6	-13,9	-12,8	-11,9	-11,0	-8,9
	Y	36,2	37,2	38,0	39,4	40,3	41,0	41,5	41,5	41,2	40,3
37	X	-15,8	-15,5	-15,0	-14,2	-13,1	-12,0	-11,1	-8,7	-6,2	-3,0
	Y	36,0	37,5	39,0	40,5	41,2	41,5	41,4	40,6	39,4	38,3
38	X	-15,9	-15,7	-15,6	-15,3	-14,8	-14,0	-13,0	-12,1	-11,0	-9,8
	Y	36,0	36,8	37,8	38,9	39,8	40,7	41,2	41,4	41,3	40,8
40	X	-16,0	-15,7	-15,5	-15,0	-14,4	-13,5	-12,5	-11,5	-10,5	-8,5
	Y	36,0	37,3	38,4	39,7	41,9	41,6	41,1	42,2	42,0	41,5
42	X	-16,5	-16,1	-15,9	-15,4	-14,7	-13,9	-13,0	-11,9	-10,3	-8,2
	Y	37,0	38,0	38,9	40,0	41,0	41,6	42,0	42,1	41,7	41,1
44	X	-17,0	-16,8	-16,5	-16,1	-15,1	-13,5	-12,5	-11,0	-9,7	-8,0
	Y	36,0	37,1	38,2	39,9	41,0	42,0	42,0	41,8	41,4	40,8
45	X	-18,4	-18,0	-17,8	-17,2	-16,6	-15,7	-14,5	-12,8	-11,4	-9,2
	Y	38,0	39,4	40,0	41,5	42,6	43,5	44,0	44,0	43,4	42,6
46	X	-17,5	-17,4	-17,1	-16,5	-15,7	-14,5	-12,8	-11,3	-9,9	-7,9
	Y	37,0	38,1	39,3	40,6	41,9	43,1	43,8	43,7	43,5	42,9
47	X	-17,8	-17,5	-17,2	-16,5	-15,6	-14,4	-13,0	-11,5	-9,1	-7,0
	Y	37,0	38,4	39,8	41,3	42,7	43,5	43,9	43,8	43,2	42,6
48	X	-18,0	-17,8	-17,3	-16,8	-16,0	-15,0	-13,9	-12,5	-11,0	-9,0
	Y	37,0	38,4	40,0	41,4	42,5	43,4	43,8	43,8	43,6	43,0
50	X	-19,0	-18,8	-18,5	-18,0	-17,2	-15,8	-14,2	-12,7	-11,1	-8,5
	Y	38,0	39,1	40,7	42,0	43,4	44,4	44,8	44,6	43,9	42,5
52	X	-20,0	-19,7	-19,3	-18,6	-17,4	-16,5	-15,5	-15,1	-14,3	-12,9
	Y	37,0	38,3	39,9	41,9	43,5	44,2	44,6	44,7	44,8	44,5
55	X	-21,9	-21,5	-21,4	-20,9	-20,3	-19,3	-18,0	-16,5	-14,8	-13,0
	Y	38,0	39,3	40,5	41,9	43,4	45,0	46,0	46,4	46,3	45,6
56	X	-21,0	-20,6	-20,3	-19,6	-18,6	-16,8	-15,1	-13,0	-11,3	-9,4
	Y	42,0	43,6	45,3	46,9	48,2	49,7	50,1	49,9	49,2	48,3

Продолжение табл. 1

мм.

D номинал	Координаты профиля фрезы	Номера точек									
		10	11	12	13	14	15	16	17	18	19
36	X	-6,5	-4,1	-2,0	0	2,1	5,0	8,0	10,5	12,5	15,0
	Y	39,4	38,6	37,9	37,3	36,2	35,6	35,8	35,8	36,8	36,2
37	X	0	1,3	3,6	6,0	7,9	9,8	11,4	13,3	15,0	17,0
	Y	37,5	37,2	36,7	36,5	36,5	36,4	36,4	36,4	36,6	36,8
38	X	-8,8	-6,7	-4,6	-2,6	0	2,0	3,9	7,0	11,9	17,0
	Y	40,2	39,3	38,5	38,0	37,3	36,9	36,6	36,5	36,5	37,1
40	X	-6,5	-4,4	-2,0	0	2,0	4,6	7,0	10,0	13,7	19,0
	Y	40,9	40,4	39,9	39,5	39,0	38,6	38,2	37,8	37,7	37,5
42	X	-5,5	-3,1	0	1,8	4,3	7,0	9,0	11,8	15,5	19,0
	Y	40,2	39,6	39,0	38,7	38,3	38,0	37,9	37,7	37,7	37,8
44	X	-5,0	-2,2	0	1,9	4,8	7,4	10,9	14,0	17,1	21,0
	Y	39,9	39,2	38,7	38,4	38,0	37,8	37,7	37,9	38,1	38,8
45	X	-6,0	-3,8	0	2,0	4,9	7,6	10,0	12,5	15,0	20,0
	Y	41,4	40,6	39,5	39,0	38,5	38,7	38,0	38,0	38,1	38,5
46	X	-5,9	-3,5	0	2,0	4,0	6,2	9,0	12,2	16,0	19,8
	Y	42,4	41,9	41,0	40,6	40,3	40,0	39,8	39,5	39,2	39,0
47	X	-4,6	0	2,0	4,6	7,6	9,9	12,4	14,9	18,2	22,0
	Y	42,0	41,0	40,6	40,1	39,6	39,4	39,2	39,1	39,1	39,2
48	X	-6,9	-4,8	-2,8	0	2,0	5,0	9,0	13,8	18,9	23,0
	Y	42,4	41,9	41,4	41,0	40,5	40,0	39,6	39,2	39,3	40,0
50	X	-6,0	-3,8	-1,0	0	2,3	5,0	7,0	9,2	11,8	14,0
	Y	41,2	40,0	38,9	38,5	37,7	36,8	36,2	35,1	35,1	35,0
52	X	-10,0	-7,1	-4,4	-2,0	0	1,9	3,9	7,5	11,0	13,0
	Y	43,0	41,3	40,0	39,0	38,3	37,6	37,0	36,0	35,3	35,1
55	X	-11,0	-9,0	-6,0	-3,0	0	2,0	4,3	7,0	10,5	15,0
	Y	44,3	42,8	41,0	39,4	38,0	37,3	36,5	35,9	35,2	35,0
56	X	-7,6	-5,1	-2,5	0	2,0	4,3	6,5	8,7	11,9	15,0
	Y	47,2	46,0	44,8	43,7	43,0	42,2	41,6	41,0	40,1	39,6

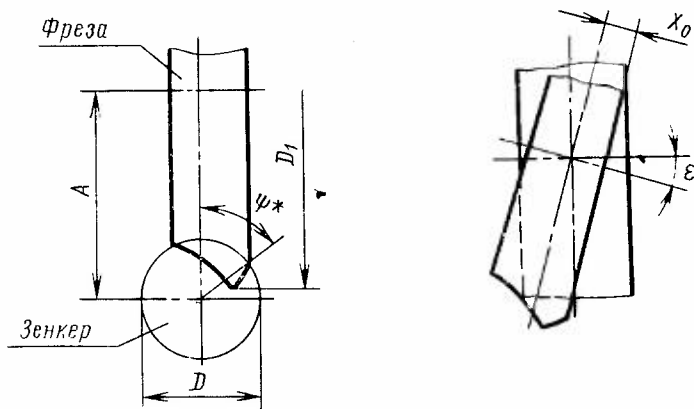
мм

D номинал	Координаты профиля фрезы	Номера точек									
		0	1	2	3	4	5	6	7	8	9
58	X	-20,3	-20,2	-19,8	-19,3	-18,4	-16,7	-14,6	-13,3	-12,2	-9,8
	Y	43,0	42,2	46,0	47,3	48,6	49,8	50,3	50,2	50,0	48,8
60	X	-21,0	-20,7	-20,3	-19,6	-18,2	-17,2	-16,2	-14,7	-13,0	-11,4
	Y	43,0	44,5	46,0	47,5	49,0	49,8	50,2	50,3	50,1	49,6
62	X	-21,5	-21,3	-21,0	-20,4	-19,4	-18,3	-16,5	-15,1	-14,0	-12,6
	Y	42,0	43,7	45,5	47,0	48,4	49,4	50,1	50,2	50,0	49,5
63	X	-22,4	-22,3	-22,0	-21,6	-21,0	-19,7	-18,0	-16,4	-15,0	-14,0
	Y	43,0	44,0	45,6	47,0	48,5	49,8	50,0	51,2	51,0	50,5
65	X	-23,0	-22,8	-22,5	-21,9	-21,0	-19,6	-18,4	-17,0	-15,0	-13,1
	Y	43,0	44,5	46,0	47,9	49,4	50,5	50,8	51,0	50,6	49,6
67	X	-24,2	-24,0	-23,7	-23,5	-22,6	-21,5	-19,9	-18,0	-16,9	-15,0
	Y	43,0	44,5	45,6	47,0	48,7	50,5	51,9	52,7	53,0	52,5
70	X	-24,5	-24,2	-23,9	-23,0	-21,5	-19,9	-18,5	-17,4	-15,4	-13,0
	Y	43,0	44,9	46,9	48,9	50,9	52,2	52,7	52,8	52,5	51,3
72	X	-25,0	-24,9	-24,5	-24,1	-23,3	-22,1	-20,2	-18,7	-17,9	-16,3
	Y	43,0	44,1	46,0	47,5	49,5	51,0	52,2	52,6	52,7	52,6
75	X	-25,0	-24,9	-24,6	-24,4	-24,1	-23,7	-23,1	-21,0	-19,5	-18,0
	Y	43,0	44,0	45,0	46,0	47,1	48,7	50,0	52,0	52,6	53,0
80	X	-28,0	-27,6	-27,2	-26,9	-26,3	-25,2	-23,6	-22,0	-22,0	-17,6
	Y	44,0	45,9	47,5	49,0	50,5	52,1	53,4	54,2	54,5	53,8

мм

D номин	Координаты профиля фрезы	Номера точек									
		10	11	12	13	14	15	16	17	18	19
58	X	-7,5	-4,6	-2,0	0	1,5	3,7	6,2	8,5	12,0	17,0
	Y	47,6	46,3	45,3	44,5	44,0	43,3	42,7	42,0	41,5	40,8
60	X	-9,6	-7,7	-5,9	-3,0	0	1,9	4,5	8,6	12,5	18,0
	Y	48,8	47,6	46,6	45,5	44,5	43,9	43,1	42,1	41,6	41,2
62	X	-9,8	-7,2	-4,9	-2,2	0	2,0	5,4	8,6	13,0	20,0
	Y	48,2	46,9	45,9	45,0	44,2	43,6	42,7	42,0	41,5	41,5
63	X	-10,9	-7,0	-4,0	-1,5	0	3,2	5,8	8,8	13,0	19,0
	Y	48,8	47,0	45,7	44,6	44,1	43,1	42,4	41,8	41,2	41,0
65	X	-10,2	-7,0	-4,0	-1,5	0	2,8	6,0	9,0	13,0	20,0
	Y	48,2	46,7	45,0	44,5	44,0	43,0	42,2	41,6	41,3	41,4
67	X	-13,0	-10,0	-7,1	-3,0	0	4,0	8,0	11,0	15,0	20,0
	Y	51,5	50,1	48,8	47,2	45,9	44,5	43,4	42,6	42,0	41,7
70	X	-9,0	-5,0	-2,0	0	2,9	6,5	9,5	12,5	17,0	23,0
	Y	49,4	47,6	46,4	45,6	44,6	43,7	43,0	42,5	42,0	42,0
72	X	-14,4	-11,9	-8,0	-3,0	0	2,0	4,3	7,0	11,0	14,0
	Y	51,7	50,1	47,4	44,5	43,0	42,1	41,3	40,4	39,4	38,7
75	X	-17,0	-15,8	-14,4	-10,0	-6,0	-2,2	0	3,5	7,7	15,0
	Y	53,0	52,7	52,0	49,2	46,9	44,9	44,0	42,5	41,3	39,9
80	X	-15,0	-11,9	-8,3	-3,9	0	2,3	5,0	8,0	11,0	15,0
	Y	51,9	49,5	47,2	44,7	42,9	42,0	41,0	40,2	39,6	39,0

2. Схема установки фрез при фрезеровании винтовых канавок зенкеров приведена на черт. 2 и в табл. 2.



* Размер для справок.

Черт. 2

Размеры в мм

Таблица 2

D	D_1	Межосевое расстояние A	Угол поворота стола ε , град.	Угол поворота торцевого сечения ψ , град.
36	76,6	50,77	25,63	62,32
37	76,6	51,55	26,03	59,50
38	76,6	51,94	26,03	58,88
40	78,6	53,29	26,44	55,55
42	78,6	54,10	26,44	54,57
44	78,6	54,92	26,44	53,65
45	80,6	55,79	25,63	57,96
46	81,6	56,56	26,44	53,23
47	81,6	56,97	26,44	52,82
48	81,6	57,38	26,44	52,43
50	82,6	58,38	26,03	53,98
52	82,6	59,18	26,03	53,22
55	84,6	60,64	25,23	56,01
56	93,6	65,97	26,44	52,02
58	93,6	67,38	26,84	49,22
60	93,6	68,23	26,84	48,68
62	93,6	69,07	26,84	48,16
63	94,6	69,53	26,44	50,23
65	94,6	70,36	26,44	49,70
68	97,6	72,39	26,44	49,25
70	97,6	73,22	26,44	48,78
72	97,6	74,05	26,44	48,33
75	97,6	76,02	26,84	45,84
80	99,6	77,89	26,03	48,74