

М Е Ж Г О С У Д А Р С Т В Е Н Н Ы Й С Т А Н Д А

**РЕЗЦЫ ТОКАРНЫЕ И РЕЗЦЫ-ВСТАВКИ С МЕХАНИЧЕСКИМ
КРЕПЛЕНИЕМ РЕЖУЩИХ СМЕННЫХ МНОГОГРАННЫХ ПЛАСТИН**

Обозначения

Turning toolholders and cartridges with mechanically
clamped indexable inserts. Symbols

**ГОСТ
26476—8**

МКС 01.080.30
25.100.10
ОКП 39 0240

Постановлением Государственного комитета СССР по стандартам от 25 марта 1985 г. № 760 дата установлена

1. Настоящий стандарт устанавливает условные обозначения токарных резцов и регули резцов — вставок с механическим креплением режущих сменных многогранных пластин.

Стандарт полностью соответствует ИСО 5608—80 и СТ СЭВ 4599—84.

2. Обозначение резцов состоит из символов, значения и последовательность расположенных приведены ниже:

1 — символ, обозначающий способ крепления режущей пластины, см. п. 4,

2 — символ, обозначающий форму режущей пластины, см. п. 5,

3 — символ, обозначающий тип резца, см. п. 6,

4 — символ, обозначающий задний угол режущей пластины, см. п. 7,

5 — символ, обозначающий направление резания, см. п. 8,

6 — число, обозначающее высоту державки, см. п. 9,

7 — число, обозначающее ширину хвостовой части державки или символ, обозначающ резца-вставки, см. п. 10,

8 — символ, обозначающий длину резца, см. п. 11,

9 — число, обозначающее размер режущей пластины, см. п. 12.

10 — символ, обозначающий точность некоторых параметров резцов, см. п. 13 (указываемой необходимости).

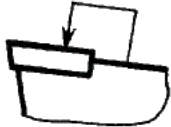
Примеры условных обозначений:

	1	2	3	4	5	6	7	8	9	10
Резцы:	P	S	B	N	R	32	25	M	16	F
Резцы-вставки:	C	T	J	P	R	12	CA	—	16	—

3. Допускается включить в условное обозначение дополнительный символ состоящий из трех букв или цифр, который должен быть отделен от символа на 10 месте знаком тире и не быть идентичным ему.

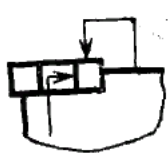


4. Символы, обозначающие способ крепления режущей пластины, указаны в табл. 1.

Т а б л

Символ	Схема и способ крепления пластины	Характеристика
C		Крепление сверху Без отверстия

С. 2 ГОСТ 26476—85

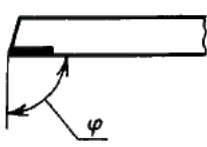
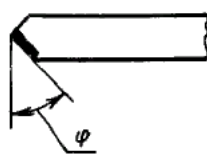
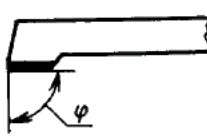

Продолжение


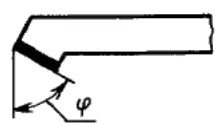

Символ	Схема и способ крепления пластины		Характеристика
M		Крепление сверху прихватом и через отверстие	С отверстием
P		Крепление через отверстие	С отверстием
S		Крепление винтом через отверстие	С отверстием

5. Символы формы режущей пластины определяют по ГОСТ 19042—80.

6. Символы, обозначающие типы резов, указаны в табл. 2.

Т а б л


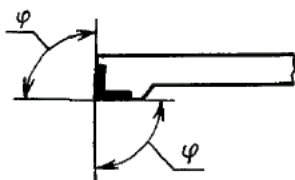
Символ	Положение главной режущей кромки резца	Главный угол в план
A		90°
B		75°
D		45°
E		60°
M		50°
N		63°
V		72,5°
G		90°
		φ

J		95°
R		75°
S		45°
T		60°
C		90°

122

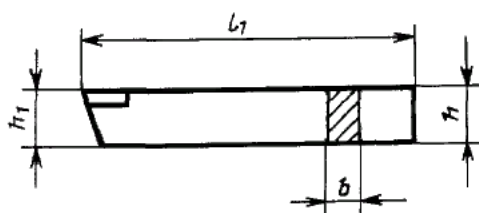
ГОСТ 26476-

Продолжение

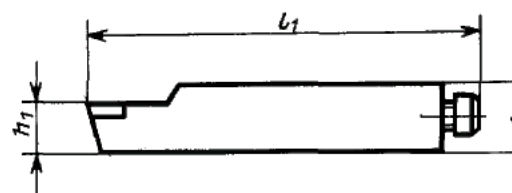
Символ	Положение главной режущей кромки резца	Главный угол в пла
F		90°
K		75°
U		93°
W		60°
Y		85°
L		95°

Примечание. Резцы, обозначенные символами D и S, могут быть оснащены круглыми режущими пластинами формы R по ГОСТ 19042—80.

7. Символы величины заднего угла режущей пластины определяют по ГОСТ 19042—80.
8. Символы, обозначающие направление резания, — по ГОСТ 19042—80.
9. Цифровое обозначение высоты державки прямоугольного сечения (рис. 1) и регуля резцов-вставок (черт. 2), определяют в зависимости от значения высоты вершины резца h_1 .



Черт. 1



Черт. 2

Пример обозначения:
 $h_1 = 32$ мм — условное обозначение: 32;
 $h_1 = 8$ мм — условное обозначение: 08.

Примечание. Если h_1 число однозначное на первом месте ставится 0 (ноль).

10. Цифровое обозначение ширины хвостовой части державки или символ, обозначающий режущую вставку.

10.1. Для державок прямоугольного сечения обозначение определяют в зависимости от ширины державки b (черт. 1).

Пример обозначения:
 $b = 25$ мм, условное обозначение: 25;
 $b = 8$ мм, условное обозначение: 08.

Примечание. Если b число однозначное на первом месте ставится 0 (ноль).

10.2. У регулируемых резцов-вставок (черт. 2) цифровое обозначение ширины державки называется. Вместо числового знака назначаются две буквы:

первая буква С (регулируемая державка);
 вторая буква обозначает вид конструктивного исполнения регулируемой державки.

11. Символы, обозначающие длину резца, указаны в табл. 3.

Для резцов, у которых назначен только стандартный размер длины, символ заменяется 1

С. 4 ГОСТ 26476—85

Для стандартных резцов-вставок с длиной l_1 , не указанной в табл. 3, символ заменяется

Т а б л

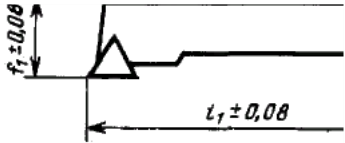
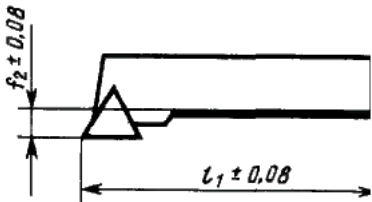
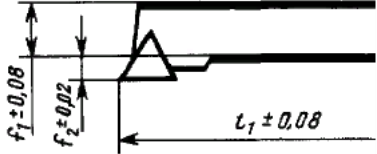
Символ	l_1	Символ	l_1
A	32	N	160
B	40	P	170
C	50	Q	180
D	60	R	200
E	70	S	250
F	80	T	300
G	90	U	350
H	100	V	400
J	110	W	450
K	125	X	Специальная
L	140	Y	500
M	150		

12. Символы, обозначающие размер режущей пластины, определяют по ГОСТ 19042—80

13. Символы, обозначающие резцы с повышенной точностью параметров f_1 , f_2 и l_1 , указываются в табл. 4.

Т а б л

Символ	Заданные параметры резца	Чертеж

Q	Размеры от задней боковой поверхности и заднего торца до вершины резца	
F	Размеры от передней боковой поверхности и заднего торца до вершины резца	
B	Размеры от боковых поверхностей и заднего торца до вершины резца	

СОДЕРЖАНИЕ

ГОСТ 5688—61	Резцы с твердосплавными пластинами. Технические условия
ГОСТ 10047—62	Резцы из быстрорежущей стали. Технические условия
ГОСТ 13297—86	Резцы и вставки алмазные. Технические условия
ГОСТ 26613—85	Резцы токарные с механическим креплением сменных многогранных пластин. Технические условия
ГОСТ Р 50300—92	Резцы токарные со сменными режущими пластинами из сверхтвердых материалов. Технические условия
ГОСТ Р 50302—92	Вставки перетачиваемые для сборного инструмента, оснащенные сверхтвердым материалом (композитом). Технические условия
ГОСТ 24996—81	Резцы токарные с механическим креплением сменных пластин, закрепляемых качающимся штифтом. Типы и основные размеры
ГОСТ 25987—83	Резцы расточные с твердосплавными пластинами с цилиндрическим хвостовиком координатно-расточных станков. Типы и основные размеры
ГОСТ 28101—89	Резцы расточные со сменными режущими пластинами. Типы и основные размеры
ГОСТ 28978—91	Резцы токарные пластинчатые сборные прорезные и отрезные. Типы и основные размеры
ГОСТ 28980—91	Резцы токарные проходные и подрезные со сменными режущими пластинами из сверхтвердых материалов. Типы и основные размеры
ГОСТ 28981—91	Резцы токарные проходные и подрезные со сменными режущими пластинами из сверхтвердых материалов. Типы и основные размеры

ГОСТ 28981—91	Резцы токарные расточные со сменными режущими пластинами из сверхтвердых материалов. Типы и основные размеры
ГОСТ 29084—91 (ИСО 241—75)	Хвостовики токарных и строгальных резцов. Типы и размеры сечений
ГОСТ 29132—91 (ИСО 5610—89)	Резцы токарные проходные, подрезные и копируемые со сменными многогранными пластинами. Типы и размеры
ГОСТ 29133—91 (ИСО 5611—89)	Резцы-вставки регулируемые типа А со сменными многогранными пластинами. Типы и размеры
ГОСТ Р 50026—92 (ИСО 514—75)	Резцы токарные расточные с твердосплавными пластинами. Типы и размеры
ГОСТ 26476—85	Резцы токарные и резцы-вставки с механическим креплением режущих сменных многогранных пластин. Обозначения

РЕЗЦЫ

Технические условия Типы и основные размеры

БЗ 11—2002

Редактор *М. И. Максимова*
Технический редактор *В. Н. Прусакова*
Корректор *Н. И. Гаверищук*
Компьютерная верстка *А. П. Финогеновой*

Изд. лиц. № 02354 от 14.07.2000. Сдано в набор 02.06.2003. Подписано в печать 30.09.2003. Формат издания 6/8
Бумага офсетная. Гарнитура Таймс. Печать офсетная. Усл. печ. л. 14,42. Уч.-изд. л. 11,90. Тираж 700 экз. С 121
Изд. лиц. № 3066/2. Зак. 1465.

ИПК Издательство стандартов, 107076 Москва, Колодезный пер., 14.
<http://www.standards.ru> e-mail: info@standards.ru
Набрано в Калужской типографии стандартов на ПЭВМ.
Калужская типография стандартов, 248021 Калуга, ул. Московская, 256.
ПЛР № 040138