

31.1066.02-85

Attachments for metall-cutting machine tools. Mandrels with split collets for precision machining. Basic parameters and dimensions

МКС 25.060.20  
3961

01.01.86

1.

2.

I —

II —

III —

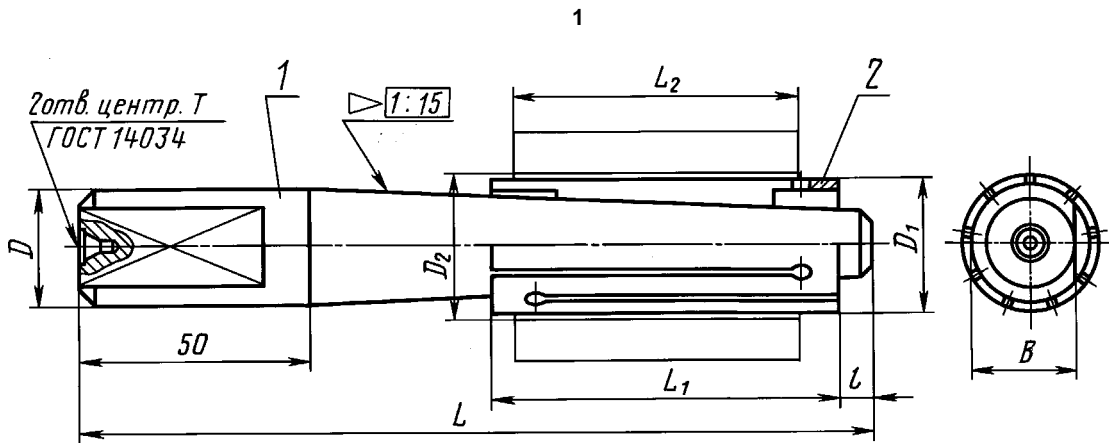
12593

12595.

3.

. 1,2 3

.1,2 3.



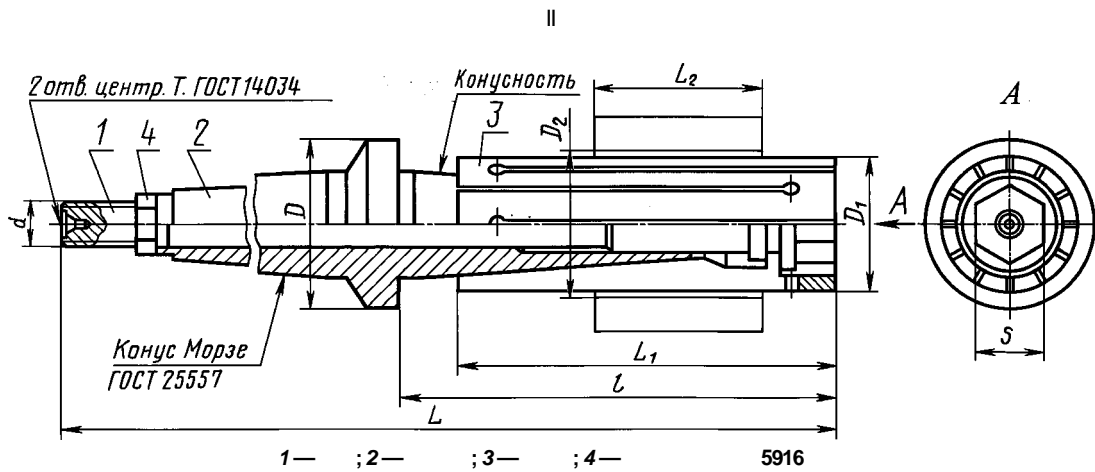
1 — вал; 2 — цанга

Черт. 1

-	D(9)	L	Dj(17)	L <sub>i</sub>	I	-	-					,			
								2		h					
								.	.	.	.				
7112-1451	14,10	155	15,80	70	5	12,0	2,2	33,0	16	18,00	14	56	0,235		
7112-1452	15,77		17,78						18	20,08			0,291		
7112-1453	17,53	165	19,78	80		2,3	34,5	2,3	34,5	20	22,08	16	63	0,387	
7112-1454	19,23		21,75							22	24,05			0,462	
7112-1455	20,90		23,75							24	26,05			0,546	
7112-1456	22,63		25,75							26	28,05			0,635	
7112-1457	24,30	175	27,72	90		10	21,0	2,3	34,5	28	30,02	18	71	0,789	
7112-1458	27,07	195	29,72							30	32,72			1,049	
7112-1459	28,87	205	31,72	100	25,0		3,0	45,0	3,0	45,0	32	34,72	20	80	1,258
7112-1461	30,50		33,70								34	36,70			1,404
7112-1462	32,17		35,70								36	38,50			1,560
7112-1463	33,90	215	37,70	110	29,0		4,0	60,0	4,0	60,0	38	40,70	22	85	1,835
7112-1464	36,57	230	39,66		31,5						40	43,66			2,224
7112-1465	38,30		41,66		33,0						42	45,66			2,439
7112-1466	40,90		44,66		35,5	45					48,66	2,776			
7112-1467	43,40	240	47,60	120	37,5	5,0	75,0	5,0	75,0	48	51,60	24	95	3,291	
7112-1468	45,03		49,60		39,0					50	53,60			3,550	
7112-1469	48,67	255	52,60	125	42,0	6,0	90,0	6,0	90,0	53	57,60	25	100	4,307	
7112-1471	51,43	260	55,55		44,5					56	60,55			4,914	
7112-1472	54,63	265	59,55	130	47,0	7,0	105,0	7,0	105,0	60	64,55	26	105	5,691	
7112-1473	57,27		62,55		63					67,55	6,265				
7112-1474	60,60	275	66,50	140	52,5	8,0	120,0	8,0	120,0	67	71,50	28	110	7,298	
7112-1475	65,03	300	70,50	150	56,5					71	76,50			9,086	
7112-1476	68,47		74,50		59,5	75	80,50	10,075							
7112-1477	72,83	310	79,45	160	63,5	6,0	90,0	6,0	90,0	80	85,45	32	130	11,793	
7112-1478	77,10		84,45		67,5					85	90,45			13,224	
7112-1479	82,27	340	89,40	170	72,0	7,0	105,0	7,0	105,0	90	96,40	34	135	16,396	
7112-1481	86,63		94,40		76,0					95	101,40			18,137	
7112-1482	91,90	365	99,35	180	80,0	8,0	120,0	8,0	120,0	100	107,35	36	145	21,805	

I, D—14,10 :

7112-1451-1 31.1066.02-85



.2

2

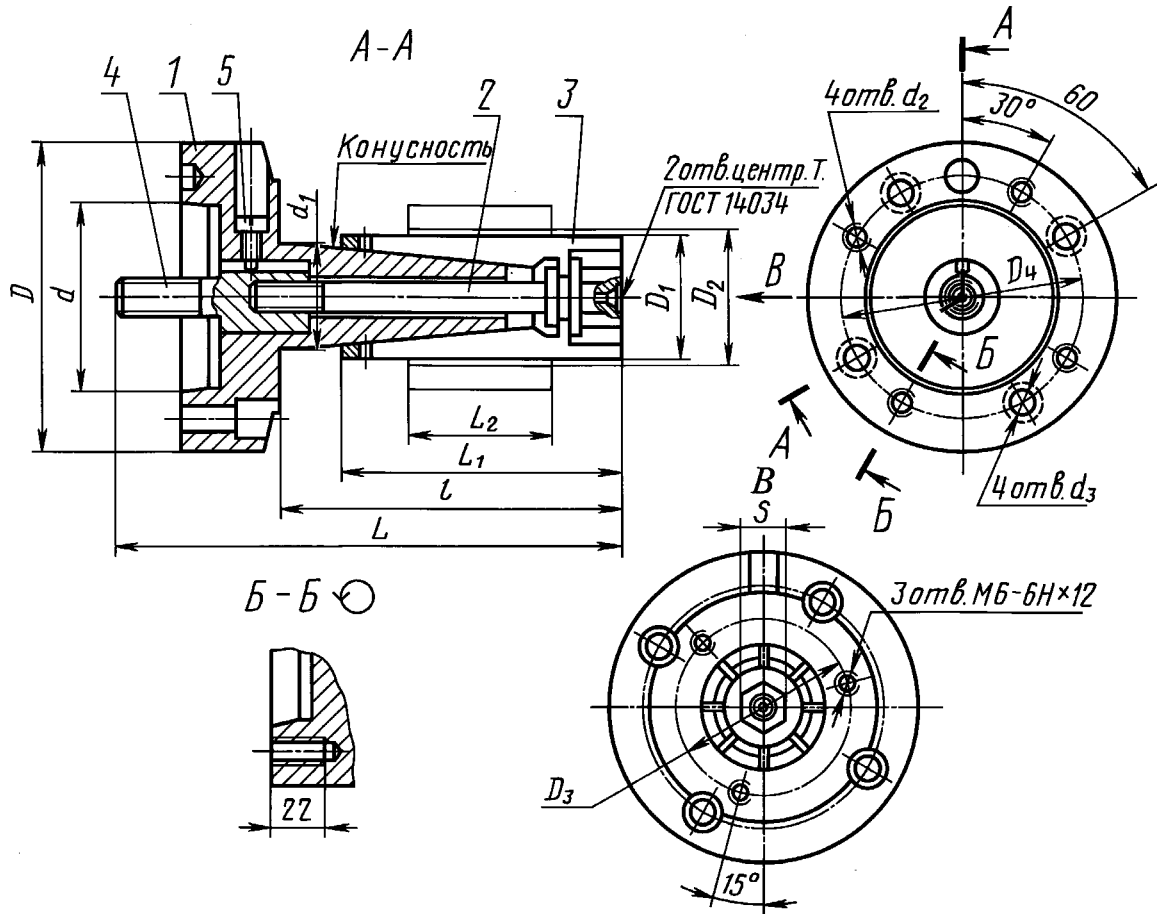
7112-1483-1505	D(τ)	d(φ)	L	D(τ)	l	1	2	3	S	1	2	2		l <sub>2</sub>	1	2
												1	2			
7112-1483	44	12	268	31,72	100	117,0	4	1:7	Y1	2,3	16	32	34,02	20	80	1,149
7112-1484	46		269	33,70								117,7	34			
7112-1485	52	14	294	35,70	120	118,0	5	1:6	Y1	2,5	15	36	38,20	22	85	1,995
7112-1486	54		307	37,70								129,8	38			
7112-1487	56	16	314	39,70	125	129,8	5	1:6	Y1	2,8	17	40	42,50	22	85	2,372
7112-1488	58			41,70								131,0	42			
7112-1489	60	14	316	44,70	120	145,0	5	1:5	19	3,3	20	42	45,00	24	95	2,742
7112-1491	62		332	47,60								48	51,60			
7112-1492	64	16	332	49,60	120	145,0	5	1:5	19	4,0	20	50	53,60	24	95	3,133
7112-1493	70			52,60								53	56,60			
7112-1494	71	20	390	55,55	130	160,0	6	1:5	22	4,6	23	56	60,15	25	100	5,951
7112-1495	74		59,55	60								64,55	6,551			
7112-1496	75	24	413	62,50	140	170,0	6	1:4	24	5,0	25	63	67,55	26	105	6,801
7112-1497	77		424	66,50								67	71,50			
7112-1498	83	24	450	70,50	150	182,0	6	1:4	27	6,0	24	71	76,50	30	120	7,967
7112-1499	85			74,50								75	80,50			
7112-1501	90	24	462	79,45	160	192,0	6	1:4	30	6,0	24	80	85,45	32	130	9,386
7112-1502	95			84,45								85	90,45			
7112-1503	100	36	479	89,40	170	206,0	6	1:4	30	7,0	28	90	96,40	34	135	11,454
7112-1504	105			84,45								95	101,40			
7112-1505		36	510	99,35	180	220,0	6	1:4	36	8,0	32	100	107,35	36	145	13,784
				99,35								180	220,0			

II, D—44 :

7112-1483-

31.1066.02-85

III



1— ; 2— ; 3— ; 4— ; 5—

17773

No.	D	d ( ±0,004 -0,006)	L	f <sub>1</sub>	f <sub>2</sub>	f <sub>3</sub>	f <sub>4</sub>	f <sub>5</sub>	f <sub>6</sub>	f <sub>7</sub>	f <sub>8</sub>	S	f <sub>9</sub>	f <sub>10</sub>	f <sub>11</sub>				f <sub>12</sub>		
															f <sub>11</sub>	f <sub>12</sub>	f <sub>13</sub>	f <sub>14</sub>			
7112-1506	5	133	82,563	218	49,60	78	104,8	45,4	10	10,5	120	148	19	1:5	4,0	20	50	53,60	24	95	4,955
7112-1507					52,60			48,0			125	153					53	56,60			5,141
7112-1508				223	55,55			50,8			22	4,6	23		56	60,15	25	100	5,373		
7112-1509				233	59,55			55,0							130	163	60	64,55	26	105	5,844
7112-1511				24	62,55			57,6			24	5,0	25		63	67,55	28	110	6,168		
7112-1512					243			66,50							61,0	140			173	67	71,50
7112-1513					27			252			70,50	65,4	6,0		24	71	76,50	30	120	7,102	
7112-1514								74,50			68,8	150				182	75			80,50	7,958
7112-1515	30	272	79,45		73,2	1:4	6,0	24	80	85,45	32	130	10,275								
7112-1516		84,45	77,5		160				192	85			90,45	11,018							
7112-1517		36	286	89,40	82,7				7,0	28	90	96,40	34	135	12,140						
7112-1518			94,40	87,0	170						206	95			101,40	13,046					
7112-1519		300	99,35	92,3	180				220	100	107,35	36	145	14,385							

III, D—133 , L=218 :  
7112-1506- 31.1066.02-85

( , . 2).

4.

5.

6.

7.

2.

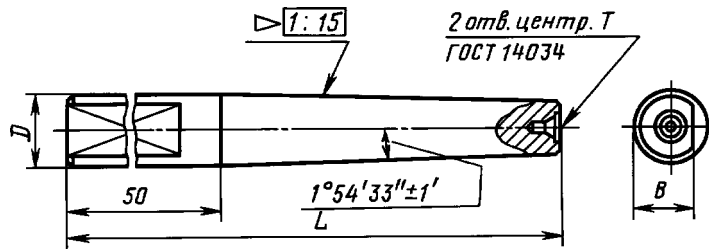
1.

1

1.

1.1.

1.1.1.



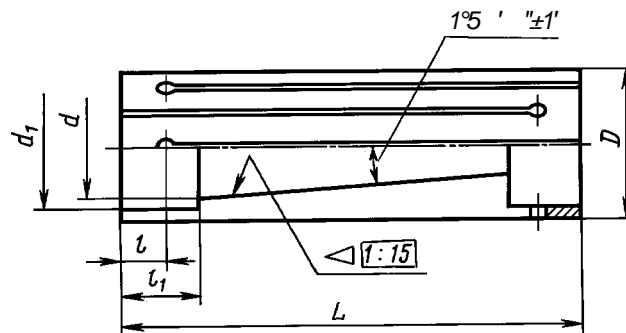
Черт. 1

1

	$D(9)$	$L$		
7112-1451	14,10	155	12	0,184
7112-1452	15,77		13	0,229
7112-1453	17,53	165	15	0,303
7112-1454	19,23		16	0,365
7112-1455	20,90		18	0,432
7112-1456	22,63		19	0,505
7112-1457	24,30	175	21	0,620
7112-1458	27,07	195	23	0,859
7112-1459	28,87	205	25	1,027
7112-1461	30,50		26	1,144
7112-1462	32,17		27	1,270
7112-1463	33,90	215	29	1,480
7112-1464	36,57	230	31	1,840
7112-1465	38,30		33	2,020
7112-1466	40,90		35	2,310

	D(9)	L		
7112-1467	43,40	240	37	2,710
7112-1468	45,03		39	2,920
7112-1469	48,67	255	42	3,610
7112-1471	51,43	260	44	4,130
7112-1472	54,63	265	47	4,750
7112-1473	57,27		49	5,210
7112-1474	60,60	275	52	6,060
7112-1475	65,03	300	56	7,610
7112-1476	68,47		59	8,440
7112-1477	72,83	310	63	9,860
7112-1478	77,10		67	11,050
7112-1479	82,27	340	72	13,800
7112-1481	86,63		76	15,270
7112-1482	91,90	365	80	18,490

- 1.1.2. — 18 4543; 20
- 4543.
- 1.1.3. h 1,2...1,5 , 57...63 HRC<sub>3</sub>,
- 1.1.4. — 2- 24643, 1- 24643,
- 1.1.5. : 14, ±.
- 1.1.6. — 9.306.
- ( , . 1).
- 1.2.
- 1.2.1. .2 .2.



	D( f7)	d( g9)	d <sub>i</sub>	L		1( d9)		
7112-1451	15,80	11,3	12,3	70	12,0	7,8	6	0,051
7112-1452	17,78	12,9	14,0		13,0	9,0		0,062
7112-1453	19,78	14,6	15,8		14,0	10,0		0,084
7112-1454	21,75	16,4	17,5	80	12,5	8,0	8	0,097
7112-1455	23,75	18,0	19,2		13,5	8,8		0,114
7112-1456	25,75	19,7	20,9		14,0	9,6		0,130
7112-1457	27,72	21,3	22,6	90	15,0	10,4	10	0,169
7112-1458	29,72	23,0	24,4		16,0	11,2		0,190
7112-1459	31,72	24,9	26,1	100	14,5	9,4	12	0,231
7112-1461	33,70	26,5	27,8		15,0	10,0		0,260
7112-1462	35,70	28,1	29,5		16,0	10,6		0,290
7112-1463	37,70	29,8	31,2	110	16,5	11,2	14	0,355
7112-1464	39,66	31,4	32,9		17,5	11,8		0,384
7112-1465	41,66	33,1	34,6		18,0	12,4		0,419
7112-1466	44,66	35,8	37,2	120	16,5	11,0	16	0,466
7112-1467	47,60	38,2	39,7		18,0	11,8		0,581
7112-1468	49,60	39,8	41,4		18,5	12,3		0,630
7112-1469	52,60	42,4	44,0	125	19,0	13,0	18	0,697
7112-1471	55,55	45,1	46,8		11,8	14		0,784
7112-1472	59,55	48,3	50,5		20,0			12,7
7112-1473	62,55	50,9	52,6	130	20,5		13,4	1,025
7112-1474	66,50	54,3	56,0	140	19,5	12,4	16	1,238
7112-1475	70,50	57,7	59,4	150	20,0	12,9		1,476
7112-1476	74,50	61,1	62,5		20,5	13,7		1,635
7112-1477	79,45	65,5	67,2	160	20,0	13,0	18	1,933
7112-1478	84,45	69,7	71,5		21,0	13,8		2,174
7112-1479	89,40	73,8	75,7		170	22,0		14,7
7112-1481	94,40	78,1	80,0	23,0		15,6	2,867	
7112-1482	99,35	82,4	84,3	180	22,5	14,5	20	3,315

1.2.2. — 60 2 14959; :60 2 ,  
 60 2 14959.  
 1.2.3. 41,5...45,5 HRC<sub>3</sub>,  
 1.2.4. 1 D -  
 — 2- 24643.  
 1.2.5. 1 D  
 — 3- 24643.  
 1.2.6. — 2- 24643. D



1.2.7.

1.2.8. : 14, 14, ±j.

1.2.9. — 9.306,

D ( ; 1).

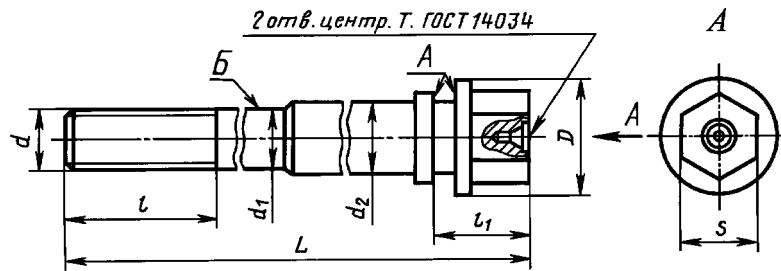
2.

2.1.

2.1.1.

II

. 3 . 3.



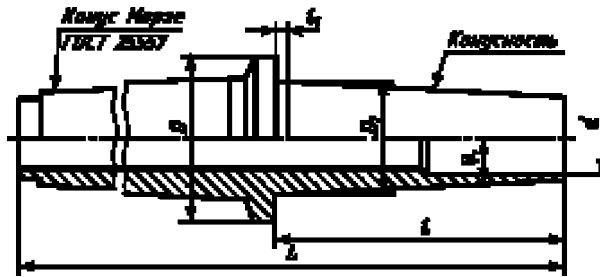
Черт. 3

3

	D	d( g6>	d <sub>1</sub>	d <sub>2</sub> ( 87)	L	l	h	S	
7112-1483	24	12	12	14	268	35	19,0	17	0,319
7112-1484					269		20,0		0,321
7112-1485					294		21,0		0,353
7112-1486					307		22,0		0,357
7112-1487							23,0		0,359
7112-1488	32	14	14	16	314	40	24,0	19	0,440
7112-1489					316		23,0		0,516
7112-1491					332		24,5		0,520
7112-1492							25,0		
7112-1493	40	16	16	22	387	45	26,0	22	0,681
7112-1494					390				0,943
7112-1495	45	20	20	24	413	55	27,0	24	1,108
7112-1496					424				1,295
7112-1497									1,336
7112-1498	50	24	24	28	450	65	28,0	27	1,373
7112-1499									1,669
7112-1501					462				1,724
7112-1502					463				2,076
7112-1503					479				2,159
7112-1504	60	30	30	32	495	80	32,0	36	2,952
7112-1505					510				33,0

.10 31.1066.02-85

- 2.1.2. — 40 4543; 20
- 4543.
- 2.1.3.  $d_2$  h 1,2...1,5, 57...63 HRC<sub>3</sub>.
- 2.1.4. 41...45 HRC<sub>3</sub>  $d$ — 3- 24643.
- 2.1.5. : 14, 14, +J-.
- 2.1.6. — 24705, — 16093.
- 2.1.7. , , — 10549.
- 2.1.8. — . 9.306.
- ( , . 1).
- 2.2.
- 2.2.1. .4 .4.

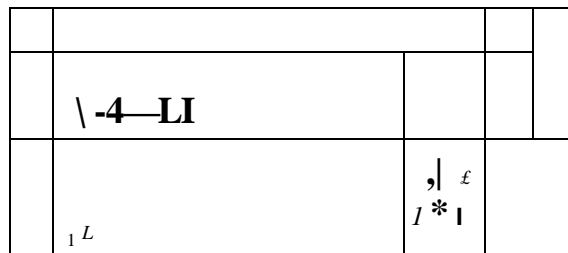


Черт. 4

4

	D	$d_i$	$d$ ( 7)	L	1				( +1,5')			
7112-1483	44	28,1	14	199	78	3	4	1:7	4°5'8"	0,642		
7112-1484	46	29,9								0,693		
7112-1485	52	32,0		223	77		5	1:6	4°45'49"	1,406		
7112-1486	54	34,0		232	85					1,661		
7112-1487	56	35,7	231	84	1,682							
7112-1488	58	37,6	16	232	86	5	1:5	5°42'38"	1,696			
7112-1489	60	40,4		236					86	1,817		
7112-1491	62	43,7		246	95				5	1:5	5°42'38"	1,979
7112-1492	64	45,4			94							2,065
7112-1493	70	48,0	22	296	97	5	1:5	5°42'38"	3,955			
7112-1494	71	50,8		299					97	4,335		
7112-1495	74	55,0	24	306	103				6	1:4	77'30"	4,625
7112-1496	75	57,6		305	102							4,609
7112-1497	77	61,0		314		4,888						
7112-1498	83	65,4	28	327	119	8	1:4	77'30"				5,282
7112-1499	85	68,8		330	122				5,395			
7112-1501	90	73,2		342	132				5,910			
7112-1502	95	77,5		340	129				6,261			
7112-1503	100	82,7	32	351	138	8	1:4	77'30"	6,926			
7112-1504	105	87,0			137				6,891			
7112-1505		92,3		360	145				7,693			

2.2.2. — 18 4543; 20  
 4543.  
 2.2.3. h 1,2...1,5, ; 57...63 HRC<sub>3</sub>.  
 2.2.4. — 2- 24643.  
 2.2.5.  
 — 2- 24643.  
 2.2.6. — . . 9.306,  
 d.  
 ( , . 1).  
**2.3.**  
 2.3.1. .5 .5.

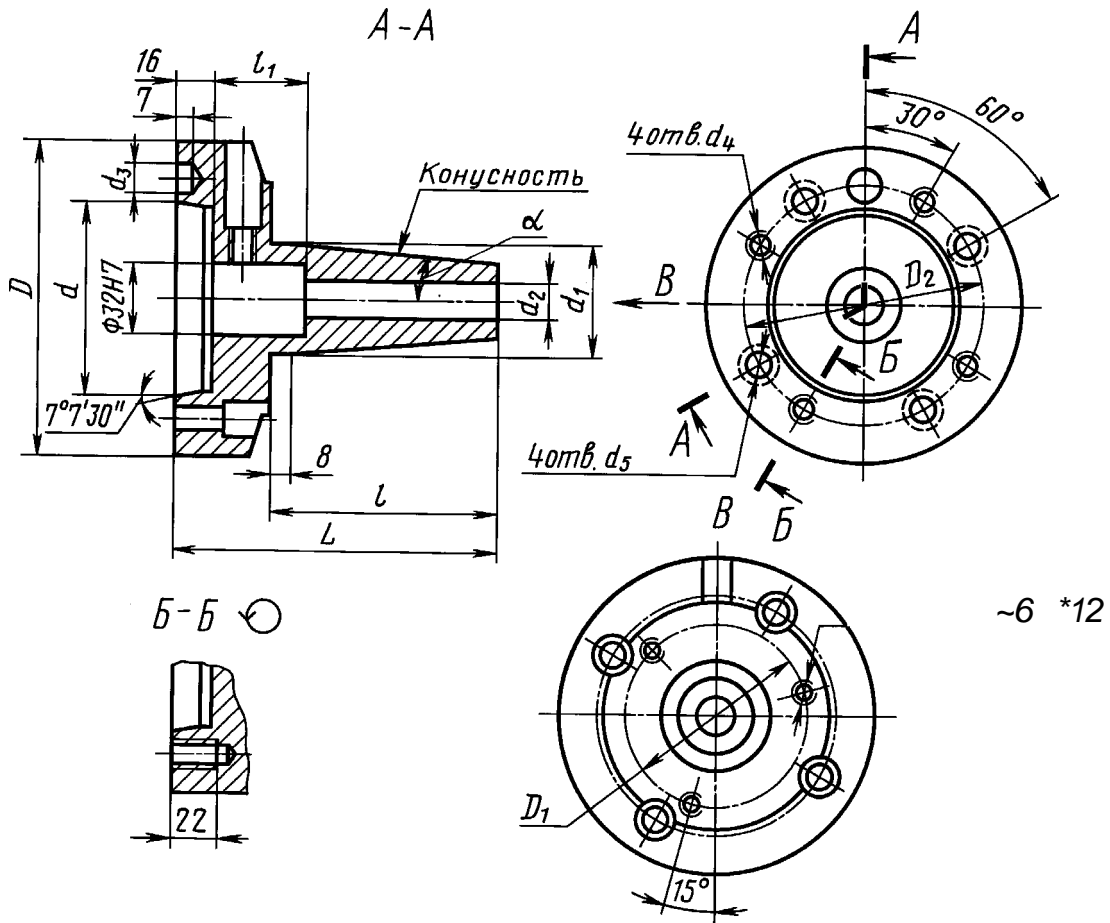


.5

-	D(17)	d(9)	L	f(d9)		-	-	(+1,5)	, ,
7112-1483	31,72	26,1	100	9,4	19,0	10	1:7	4°58"	0,196
7112-1484	33,70	27,8		10,0	20,0				0,215
7112-1485	35,70	29,5		10,6	21,0				0,246
7112-1486	37,70	31,2	110	11,2	22,0	1:6	4°45'49"	0,296	
7112-1487	39,66	32,9		11,8	23,0			0,331	
7112-1488	41,66	34,6		12,4	24,0			0,359	
7112-1489	44,66	37,2	120	11,0	23,0	12	1:5	5°42'38"	0,407
7112-1491	47,60	39,7		11,8	24,5				0,512
7112-1492	49,60	41,4		12,3	25,0				0,548
7112-1493	52,60	44,0	13,0	0,610					
7112-1494	55,55	46,8	125	11,8	26,0	14	1:5	5°42'38"	0,673
7112-1495	59,55	50,5	130	12,7					0,818
7112-1496	62,55	52,6		13,4	27,0	0,897			
7112-1497	66,50	56,0	140	12,4		1,100			
7112-1498	70,50	59,4	150	12,9	28,0	16	1:4	77 30"	1,312
7112-1499	74,50	62,5		13,7					1,484
7112-1501	79,45	67,2	160	13,0	30,0	18	1:4	77 30"	1,752
7112-1502	84,45	71,5		13,8					1,987
7112-1503	89,40	75,7	170	14,7	31,0	18	1:4	77 30"	2,369
7112-1504	94,40	80,0		15,6					2,615
7112-1505	99,35	84,3	180	14,5	33,0	20	1:4	77 30"	3,034

. 12 31.1066.02-85

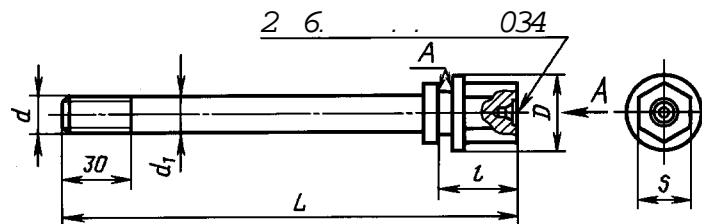
2.3.2.	—	60 2	14959;	60 2 ,
60 2	14959.			
2.3.3.		41,5...45,5 HRC <sub>3</sub> .		
2.3.4.				D
— 2-		24643.		
2.3.5.			1	D
	— 3-		24643.	
2.3.6.				D
	— 2-		24643.	
2.3.7.				
2.3.8.			: 4,+J.	b
3.			III	
3.1.				
3.1.1.				.6



.6

-	D	= +1	TM = +1	d(+0,004 -0,006)	d(η)	d(θ)	d <sub>3</sub>	d(φ)	d,	L	/		(±1,5')																
7112-1506	5	133	78	104,8	82,563	16	16,5	10	10,5	137	97	40	1:5	5°42'38"	3,817														
7112-1507															48,0	3,935													
7112-1508															50,8	4,060													
7112-1509															55,0	4,354													
7112-1511															57,6	4,415													
7112-1512															61,0	4,691													
7112-1513															65,4	4,880													
7112-1514															68,8	5,493													
7112-1515															6	165	110	133,4	106,375	20	19,5	12	13	172	132	50	1:4	707,30"	7,403
7112-1516																													77,5
7112-1517	82,7	8,494																											
7112-1518	87,0	8,938																											
7112-1519	92,3	9,750																											

- 3.1.2. — 18 4543; 20
- 4543.
- 3.1.3. h 1,2...1,5, 56...63 HRC<sub>3</sub>;
- 41...45 HRC<sub>3</sub>.
- 3.1.4. — 2- 24643.
- 3.1.5. — 2- -
- 24643.
- 3.1.6. — 4- 24643. 0 32 7
- 3.1.7. : 14, 14, ±Λ.
- 3.1.8. — 24705, — 16093.
- 3.1.9. — 10549.
- 3.1.10. — 9.306,
- ( , . 1).
- 3.2.**
- 3.2.1. .7 .7.



Черт. 7

	D	d(6g)	d <sub>f</sub> (9)	L	1	S	' , '
7112-1506	30	16	16	159	25	19	0,290
7112-1507				164			
7112-1508	35	16	16	174	26	22	0,340
7112-1509							0,372
7112-1511	45	16	16	184	27	24	0,556
7112-1512							0,607
7112-1513	50	20	20	193	28	27	0,610
7112-1514							0,681
7112-1515	55	20	20	207	30	30	0,804
7112-1516							0,856
7112-1517	60	20	20	221	31	36	1,072
7112-1518							1,180
7112-1519					32		
					33		

3.2.2. — 40 4543; 20

4543.

3.2.3. h 1,2... 1,5, 57...63 HRC<sub>3</sub>.

41...45 HRC<sub>3</sub>.

3.2.4. : 14, 4, +J.

3.2.5. — 24705, — 16093.

3.2.6. , , — 10549.

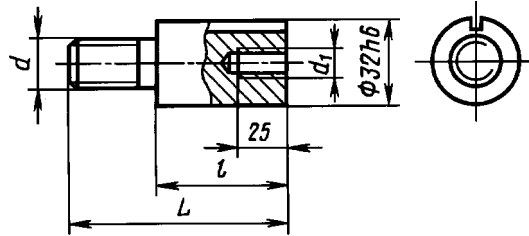
3.3.

3.3.1. .5 .8.

8

-	D(17)	d(9)	L	1(d9)	-	-	(+1,5)	' , '
7112-1506	49,60	41,4	120	12,3	25	12	5°42'38"	0,548
7112-1507	52,60	44,0		13,0				
7112-1508	55,55	46,8	125	11,8	26	14	5°42'38"	0,673
7112-1509	59,55	50,5	130	12,7				
7112-1511	62,55	52,6		140	13,4	27	16	5°42'38"
7112-1512	66,50	56,0	150	12,4				
7112-1513	70,50	59,4	150	12,9	28	16	5°42'38"	1,312
7112-1514	74,50	62,5		13,7				
7112-1515	79,45	67,2	160	13,0	30	18	77 30"	1,752
7112-1516	84,45	71,5		13,8				
7112-1517	89,40	75,7	170	14,7	31	18	77 30"	1,987
7112-1518	94,40	80,0		15,6				
7112-1519	99,35	84,3	180	14,5	33	20	77 30"	2,369
								2,615
								3,034

- 3.3.2. — 60 2 14959; 60 2 ,
- 60 2 14959.
- 3.3.3. 41,5...45,5 HRC<sub>3</sub>.
- 3.3.4. *D*
- 2- 24643.
- 3.3.5. 1 *D*
- 3- 24643.
- 3.3.6. *D*
- 2- 24643.
- 3.3.7.
- 3.3.8. : 4, +J.
- 3.3.9. — . . 9.306, -
- D*
- ( , . 1).
- 3.4.
- 3.4.1. .8 .9.



Черт. 8

9

	$d$ (g6)	$d_1$ (6)	$L$	$1$	' , '
7112-1506-7112-1509	16	16	86	40	0,300
7112-1511-7112-1519	20	20	106	50	0,421

- 3.4.2. — 40 4543, 20
- 4543.
- 3.4.3. 032h6 40 HRC<sub>3</sub>.
- 3.4.4. : 4, +J.
- 3.4.5. — 24705, — 16093.
- 3.4.6. , , — 10549.

		24643	
		2-4	
,		1-1	
		3-5	
,		2-5	
		3-6	
,		2-5	
		4-7	
,		2-6	
		3-6	
,		2-5	
		4-7	
,		2-6	
		4-7	
,		3-7	
		4-7	
,		3-7	

- 1.
- 2.
- 3.

: 0,9 0,9.  
 18097, 11654 -  
 2.( , . 2).



1.

2.

20.06.85 1814

3.

4.

-

9.306-85		1	
4543-71		1	
5916-70	3		
10549-80		1	
11654-90		2	
12593-93	2		
12595-2003	2		
14034-74		1	
14959-79		1	
16093-2004		1	
17773-72	3		
18097-93		2	
24643-81		1,	2
24705-2004		1	
25557-82		1	

5.

05.06.90 1400

6.

1,2,

1987 .,

1990 .( 12—87,

9-90)